

Guide d'installation d'Oracle® Solaris 110

8/11 : installations réseau

Copyright © 2011, Oracle et/ou ses affiliés. Tous droits réservés.

Ce logiciel et la documentation qui l'accompagne sont protégés par les lois sur la propriété intellectuelle. Ils sont concédés sous licence et soumis à des restrictions d'utilisation et de divulgation. Sauf disposition de votre contrat de licence ou de la loi, vous ne pouvez pas copier, reproduire, traduire, diffuser, modifier, breveter, transmettre, distribuer, exposer, exécuter, publier ou afficher le logiciel, même partiellement, sous quelque forme et par quelque procédé que ce soit. Par ailleurs, il est interdit de procéder à toute ingénierie inverse du logiciel, de le désassembler ou de le décompiler, excepté à des fins d'interopérabilité avec des logiciels tiers ou tel que prescrit par la loi.

Les informations fournies dans ce document sont susceptibles de modification sans préavis. Par ailleurs, Oracle Corporation ne garantit pas qu'elles soient exemptes d'erreurs et vous invite, le cas échéant, à lui en faire part par écrit.

Si ce logiciel, ou la documentation qui l'accompagne, est concédé sous licence au Gouvernement des Etats-Unis, ou à toute entité qui délivre la licence de ce logiciel ou l'utilise pour le compte du Gouvernement des Etats-Unis, la notice suivante s'applique :

U.S. GOVERNMENT RIGHTS

Programs, software, databases, and related documentation and technical data delivered to U.S. Government customers are "commercial computer software" or "commercial technical data" pursuant to the applicable Federal Acquisition Regulation and agency-specific supplemental regulations. As such, the use, duplication, disclosure, modification, and adaptation shall be subject to the restrictions and license terms set forth in the applicable Government contract, and, to the extent applicable by the terms of the Government contract, the additional rights set forth in FAR 52.227-19, Commercial Computer Software License (December 2007). Oracle America, Inc., 500 Oracle Parkway, Redwood City, CA 94065.

Ce logiciel ou matériel a été développé pour un usage général dans le cadre d'applications de gestion des informations. Ce logiciel ou matériel n'est pas conçu ni n'est destiné à être utilisé dans des applications à risque, notamment dans des applications pouvant causer des dommages corporels. Si vous utilisez ce logiciel ou matériel dans le cadre d'applications dangereuses, il est de votre responsabilité de prendre toutes les mesures de secours, de sauvegarde, de redondance et autres mesures nécessaires à son utilisation dans des conditions optimales de sécurité. Oracle Corporation et ses affiliés déclinent toute responsabilité quant aux dommages causés par l'utilisation de ce logiciel ou matériel pour ce type d'applications.

Oracle et Java sont des marques déposées d'Oracle Corporation et/ou de ses affiliés. Tout autre nom mentionné peut correspondre à des marques appartenant à d'autres propriétaires qu'Oracle.

Intel et Intel Xeon sont des marques ou des marques déposées d'Intel Corporation. Toutes les marques SPARC sont utilisées sous licence et sont des marques ou des marques déposées de SPARC International, Inc. AMD, Opteron, le logo AMD et le logo AMD Opteron sont des marques ou des marques déposées d'Advanced Micro Devices. UNIX est une marque déposée de The Open Group.

Ce logiciel ou matériel et la documentation qui l'accompagne peuvent fournir des informations ou des liens donnant accès à des contenus, des produits et des services émanant de tiers. Oracle Corporation et ses affiliés déclinent toute responsabilité ou garantie expresse quant aux contenus, produits ou services émanant de tiers. En aucun cas, Oracle Corporation et ses affiliés ne sauraient être tenus pour responsables des pertes subies, des coûts occasionnés ou des dommages causés par l'accès à des contenus, produits ou services tiers, ou à leur utilisation.

Table des matières

Préface	11
Partie I Planification de l'installation sur le réseau	15
1 Emplacement des informations de planification pour l'installation de Solaris	17
Emplacement des informations sur la planification et la configuration système requise	17
2 Préconfiguration des informations de configuration système – Tâches	19
Avantages inhérents à la préconfiguration des informations système	19
Préconfiguration à l'aide du fichier sysidcfg	20
▼ Création d'un fichier de configuration sysidcfg	21
Règles de syntaxe pour les fichiers sysidcfg	24
Mots-clés utilisables dans un fichier sysidcfg	24
SPARC : préconfiguration des informations de gestion d'alimentation	44
3 Préconfiguration avec service d'attribution de noms ou DHCP	47
Choix du service d'attribution de noms	47
Préconfiguration à l'aide d'un service d'attribution de noms	49
▼ Préconfiguration d'une version localisée à l'aide de NIS	50
▼ Préconfiguration d'un environnement linguistique à l'aide de NIS+	52
Préconfiguration des informations de configuration système à l'aide du service DHCP -	
Tâches	54
Création d'options DHCP et de macros pour les paramètres d'installation de Solaris	55

Partie II	Installation sur un réseau LAN	67
4	Installation réseau - Présentation	69
	Introduction à l'installation réseau	69
	Serveurs requis pour une installation réseau	69
	x86 : présentation de l'initialisation et de l'installation sur le réseau à l'aide de PXE	72
	x86 : qu'est-ce que PXE ?	72
	x86 : directives pour l'initialisation à l'aide de PXE	73
5	Installation à partir du réseau à l'aide du DVD - Tâches	75
	Liste des tâches : installation à partir du réseau à l'aide du DVD	76
	Création d'un serveur d'installation SPARC à l'aide du DVD	78
	▼ création d'un serveur d'installation à l'aide d'un DVD SPARC ou x86	78
	Création d'un serveur d'initialisation sur un sous-réseau à l'aide d'une image du DVD	81
	▼ Création d'un serveur d'initialisation sur un sous-réseau à l'aide d'une image du DVD	82
	Ajout de systèmes à installer à partir du réseau à l'aide d'une image DVD	84
	▼ Ajout de systèmes à installer à partir du réseau à l'aide de la commande add_install_client (DVD)	85
	Installation du système à partir du réseau à l'aide d'une image DVD	90
	▼ SPARC : installation du client sur le réseau (DVD)	90
	▼ x86 : installation du client sur le réseau à l'aide de GRUB (DVD)	93
6	Installation à partir du réseau à l'aide du CD - Tâches	101
	Liste des tâches : installation à partir du réseau à l'aide du CD	102
	Création d'un serveur d'installation avec un CD x86 ou SPARC	104
	▼ SPARC : création d'un serveur d'installation à l'aide d'un CD SPARC ou x86	105
	Création d'un serveur d'initialisation sur un sous-réseau à l'aide d'une image du CD	109
	▼ Création d'un serveur d'initialisation sur un sous-réseau à l'aide d'une image CD	110
	Ajout de systèmes à installer à partir du réseau à l'aide d'une image CD	112
	▼ Ajout de systèmes à installer à partir du réseau à l'aide de la commande add_install_client CD	113
	Installation du système à partir du réseau à l'aide d'une image CD	118
	▼ SPARC : installation du client sur le réseau (CD)	118
	▼ x86 : installation du client sur le réseau à l'aide de GRUB (CD)	121

7	Application d'un patch à l'image miniracine (Tâches)	127
	Application d'un patch à l'image miniracine (Tâches)	127
	À propos de l'image miniracine (Aperçu)	127
	▼ Procédure d'application d'un patch à l'image miniracine	128
	Application d'un patch à l'image miniracine (Exemple)	130
	Application d'un patch à l'image miniracine	130
8	Installation réseau - Exemples	133
	Installation réseau sur le même sous-réseau - Exemples	134
9	Installation réseau - Références des commandes	143
	Commandes d'installation réseau	143
	x86 : commandes du menu GRUB pour l'installation	144
Partie III	Installation sur un réseau WAN	149
10	Initialisation via connexion WAN - Présentation	151
	Qu'est-ce que l'Initialisation via connexion WAN ?	151
	Quand utiliser l'Initialisation via connexion WAN ?	153
	Fonctionnement de l'Initialisation via connexion WAN - Présentation	153
	Déroulement des événements lors d'une installation et Initialisation via connexion WAN	153
	Protection des données lors d'une installation et Initialisation via connexion WAN	156
	Configurations de sécurité prises en charge par l'Initialisation via connexion WAN - Présentation	157
	Configuration d'une installation et Initialisation via connexion WAN sécurisée	158
	Configuration d'une installation et Initialisation via connexion WAN non sécurisée	158
11	Préparation de l'installation et Initialisation via connexion WAN – Planification	161
	Configuration minimale requise et directives relatives à l'Initialisation via connexion WAN	161
	Configuration requise et directives relatives au logiciel du serveur Web	163
	Options du serveur de configuration	164
	Stockage des fichiers d'installation et de configuration dans le répertoire document racine	164

Stockage de la configuration et des informations de sécurité dans la hiérarchie /etc/netboot	166
Stockage du programme wanboot - cgi	170
Exigences des certificats numériques	170
Limitations de sécurité de l'Initialisation via connexion WAN	170
Collecte d'informations pour les installations et initialisations via une connexion WAN	171
12 Installation à l'aide de l'Initialisation via connexion WAN - Tâches	173
Installation sur un réseau étendu - Liste des tâches	173
Configuration du serveur d'initialisation via connexion WAN	178
Création du répertoire document racine	178
Création de la miniracine de l'initialisation via connexion WAN	179
Vérification de la prise en charge de l'initialisation via une connexion WAN sur le client	182
Installation du programme wanboot sur le serveur d'initialisation via connexion WAN .	184
Création de la hiérarchie /etc/netboot sur le serveur d'initialisation via une connexion WAN	187
Copie du programme CGI WAN Boot sur le serveur d'initialisation via une connexion WAN	190
▼ (Facultatif) Configuration du serveur de journalisation d'initialisation via une connexion WAN	191
(Facultatif) Protection de données à l'aide d'HTTPS	192
▼ (Facultatif) Utilisation de certificats numériques pour l'authentification serveur et client	193
▼ (Facultatif) Création d'une clé de hachage et de chiffrement	196
Création des fichiers d'installation JumpStart personnalisés	199
▼ Création de l'archive Solaris Flash	199
▼ Création du fichier sysidcfg	201
▼ Création d'un profil	202
▼ Création d'un fichier rules	204
(Facultatif) Création de scripts de début et de fin	207
Création des fichiers de configuration	207
▼ Création du fichier de configuration système	208
▼ Création du fichier wanboot.conf	210
(Facultatif) Accès à des informations de configuration à l'aide d'un serveur DHCP	215

13	SPARC : Installation et initialisation via une connexion WAN – Tâches	217
	Liste des tâches : installation d'un client par initialisation via connexion WAN	217
	Préparation du client à une installation et initialisation via une connexion WAN	218
	▼ Vérification de l'alias de périphérique net dans l'OBP client	218
	Installation de clés sur le client	220
	Installation du client	226
	▼ Installation et initialisation via une connexion WAN non interactive	227
	▼ Installation et initialisation via une connexion WAN interactive	230
	▼ Installation et initialisation via une connexion WAN avec un serveur DHCP	233
	▼ Installation et initialisation via une connexion WAN avec un CD local	235
14	SPARC : installation et initialisation via connexion WAN – Exemples	241
	Exemple de configuration d'un site	242
	Procédure de création du répertoire racine du document	243
	Création de la miniracine de l'initialisation via connexion WAN	243
	Vérification de l'OBP client pour la prise en charge de l'initialisation via une connexion WAN	243
	Installation du programme wanboot sur le serveur d'initialisation via connexion WAN	244
	Création de la hiérarchie /etc/netboot	244
	Copie du programme wanboot - cgi vers le serveur d'initialisation via connexion WAN	245
	(Facultatif) Configuration du serveur d'initialisation via une connexion WAN comme serveur de journalisation.	245
	Configuration du serveur d'initialisation via connexion WAN en vue d'utiliser l'HTTPS	245
	Transmission du certificat de confiance au client	246
	(Facultatif) Utilisation d'une clé privée et d'un certificat pour l'authentification client	246
	Création des clés pour le serveur et le client	247
	Création de l'archive Solaris Flash	247
	Création du fichier sysidcfg	248
	Création du profil du client	248
	Création et validation du fichier rules	249
	Création du fichier de configuration système	249
	Création du fichier wanboot.conf	250
	Vérification de l'alias de périphérique net dans l'OBP	252
	Installation des clés du client	252
	Installation du client	253

15	Initialisation via une connexion WAN – Référence	255
	Commandes d'installation et initialisation via une connexion WAN	255
	Commandes OBP	258
	Paramétrages et syntaxe du fichier de configuration système	259
	Paramètres et syntaxe du fichier wanboot . conf	260
Partie IV	Annexes	265
A	Dépannage – Tâches	267
	Problèmes de configuration des installations réseau	267
	Problèmes d'initialisation d'un système	268
	Messages d'erreur liés à une initialisation à partir d'un média	268
	Problèmes généraux liés à une initialisation à partir d'un support	269
	Messages d'erreur liés à une initialisation à partir du réseau	270
	Problèmes généraux liés à une initialisation à partir du réseau	274
	Installation initiale du système d'exploitation Oracle Solaris	274
	▼ x86 : recherche de blocs erronés sur disque IDE	275
	Mise à niveau du SE Oracle Solaris	277
	Messages d'erreur liés à une mise à niveau	277
	Problèmes généraux liés à une mise à niveau	278
	▼ Poursuivre une mise à niveau après un échec	280
	x86 : problèmes avec Solaris Live Upgrade lors de l'utilisation de GRUB	280
	▼ Le système se retrouve dans une situation critique en cas de mise à niveau	
	Solaris Live Upgrade de Veritas VxVm	282
	x86 : partition de service non créée par défaut sur des systèmes non dotés de partition de service	285
	▼ Pour installer un logiciel à partir d'une image d'installation réseau ou à partir du DVD Solaris	285
	▼ Pour installer à partir du CD 1 du logiciel Solaris ou à partir d'une image d'installation réseau	286
B	Procédure d'installation ou de mise à niveau distante – Tâches	287
	SPARC : utilisation du programme d'installation de Solaris pour effectuer une installation ou une mise à niveau à partir d'un DVD ou d'un CD distant.	287
	▼ SPARC : installation ou mise à niveau à partir d'un DVD-ROM ou d'un CD-ROM distant	287

Glossaire 291

Index 305

Préface

Ce manuel décrit la procédure d'installation à distance du système d'exploitation Oracle Solaris (SE Oracle Solaris) sur un réseau local ou étendu.

Vous n'y trouverez pas d'instructions de configuration des équipements matériels et autres périphériques de votre système.

Remarque – Cette version d'Oracle Solaris prend en charge les systèmes utilisant les architectures de processeur SPARC et x86. Les systèmes pris en charge sont répertoriés dans les listes de la page *Oracle Solaris OS: Hardware Compatibility Lists*. Ce document présente les différences d'implémentation en fonction des divers types de plates-formes.

Dans ce document, les termes relatifs à x86 ont la signification suivante :

- x86 désigne la famille des produits compatibles x86 64 bits et 32 bits.
- x64 concerne spécifiquement les UC compatibles x86 64 bits.
- x86 32 bits désigne des informations 32 bits spécifiques relatives aux systèmes x86.

Pour connaître les systèmes pris en charge, reportez-vous à la page *Oracle Solaris OS: Hardware Compatibility Lists*.

Utilisateurs de ce manuel

Ce manuel s'adresse aux administrateurs système chargés d'installer le logiciel Solaris. Il fournit des informations approfondies d'installation de Solaris à l'attention d'administrateurs système d'entreprise qui gèrent plusieurs systèmes Solaris en réseau.

Pour plus d'informations sur l'installation de base, reportez-vous au *Guide d'installation d'Oracle Solaris 10 8/11 : installations de base*.

Documentation connexe

Le [Tableau P-1](#) répertorie la documentation destinée aux administrateurs système.

TABLEAU P-1 Êtes-vous un administrateur système chargé de l'installation de Solaris ?

Description	Informations
Souhaitez-vous connaître la configuration système requise ou obtenir des informations de haut niveau au sujet de la planification ? Ou voulez-vous une présentation générale des installations Solaris ZFS, du mode d'initialisation, de la technologie de partitionnement Solaris Zones ou de la création de volumes RAID-1 ?	Guide d'installation Oracle Solaris 10 8/11 : planification d'installations et de mises à niveau
Souhaitez-vous installer un seul système à partir d'un DVD ou d'un CD ? Le programme d'installation Solaris vous guide pas à pas tout au long de la procédure d'installation.	Guide d'installation d'Oracle Solaris 10 8/11 : installations de base
Avez-vous l'intention d'effectuer une mise à niveau du système ou d'installer un patch en limitant la durée d'indisponibilité ? Servez-vous de Solaris Live Upgrade pour procéder à une mise à niveau en immobilisant très peu de temps le système.	Guide d'installation Oracle Solaris 10 8/11 : planification des mises à niveau et de Solaris Live Upgrade
Avez-vous besoin de sécuriser votre installation sur le réseau ou sur Internet ? Tirez parti de WANboot pour installer un client distant. Ou préférez-vous effectuer l'installation sur le réseau à partir d'une image d'installation du réseau ? Le programme d'installation Solaris vous guide pas à pas tout au long de la procédure d'installation.	Guide d'installation d'Oracle Solaris 110 8/11 : installations réseau
Souhaitez-vous gagner du temps lors de l'installation de plusieurs systèmes ou de l'application d'un patch aux systèmes ? Le logiciel Solaris Flash permet de créer une archive Solaris Flash et d'installer une copie du système d'exploitation sur des systèmes clone.	Guide d'installation Oracle Solaris 10 8/11 : archives Solaris Flash (création et installation)
Avez-vous besoin de faire une sauvegarde du système ?	Chapitre 22, "Backing Up and Restoring UFS File Systems (Overview)" du System Administration Guide: Devices and File Systems
Souhaitez-vous disposer d'informations de dépannage, connaître les problèmes connus ou obtenir la liste des patches pour cette version ?	Notes de version Solaris
Faut-il vérifier si votre système fonctionne sous Solaris ?	SPARC : Guide de la plate-forme matérielle Sun Solaris
Voulez-vous savoir quels packages ont été ajoutés, supprimés ou modifiés dans cette version ?	Liste des packages Solaris
Comment savoir si votre système et vos périphériques fonctionnent avec les systèmes Solaris SPARC et x86 ou les systèmes provenant de fournisseurs tiers ?	Solaris Hardware Compatibility List for x86 Platforms

Accès au support technique d'Oracle

Les clients Oracle ont accès au support électronique via My Oracle Support. Pour plus d'informations, visitez le site <http://www.oracle.com/pls/topic/lookup?ctx=acc&id=info> ou visitez <http://www.oracle.com/pls/topic/lookup?ctx=acc&id=trs> si vous êtes malentendants.

Conventions typographiques

Le tableau ci-dessous décrit les conventions typographiques utilisées dans ce manuel.

TABLEAU P-2 Conventions typographiques

Type de caractères	Signification	Exemple
AaBbCc123	Noms des commandes, fichiers et répertoires, ainsi que messages système.	Modifiez votre fichier <code>.login</code> . Utilisez <code>ls -a</code> pour afficher la liste de tous les fichiers. <code>nom_machine%</code> Vous avez reçu du courrier.
AaBbCc123	Ce que vous entrez, par opposition à ce qui s'affiche à l'écran.	<code>nom_machine%</code> su Mot de passe :
<i>aabbcc123</i>	Paramètre fictif : à remplacer par un nom ou une valeur réel(le).	La commande permettant de supprimer un fichier est <code>rm nom_fichier</code> .
<i>AaBbCc123</i>	Titres de manuel, nouveaux termes et termes importants.	Reportez-vous au chapitre 6 du <i>Guide de l'utilisateur</i> . Un <i>cache</i> est une copie des éléments stockés localement. <i>N'enregistrez pas</i> le fichier. Remarque : en ligne, certains éléments mis en valeur s'affichent en gras.

Invites de shell dans les exemples de commandes

Le tableau suivant présente l'invite système UNIX par défaut et l'invite superutilisateur pour les shells faisant partie du SE Oracle Solaris. L'invite système par défaut qui s'affiche dans les exemples de commandes dépend de la version Oracle Solaris.

TABLEAU P-3 Invites de shell

Shell	Invite
Shell Bash, shell Korn et shell Bourne	\$
Shell Bash, shell Korn et shell Bourne pour superutilisateur	#
C shell	nom_machine%
C shell pour superutilisateur	nom_machine#

PARTIE I

Planification de l'installation sur le réseau

Cette partie décrit la procédure de planification d'une installation sur le réseau.

Emplacement des informations de planification pour l'installation de Solaris

Ce manuel décrit la procédure d'installation à distance du SE Oracle Solaris sur un réseau local ou étendu.

Ce chapitre décrit les préparatifs nécessaires à l'installation de Solaris. De nombreuses tâches d'installation sont communes aux diverses installations de Solaris. Elles sont décrites dans un document de référence appelé guide de planification.

Emplacement des informations sur la planification et la configuration système requise

Le *Guide d'installation Oracle Solaris 10 8/11 : planification d'installations et de mises à niveau* indique la configuration système requise et fournit des directives d'ordre général concernant la planification dans le cadre, par exemple, des systèmes de fichiers et de la mise à niveau. La liste suivante décrit les chapitres du guide de planification.

Descriptions des chapitres du guide de planification	Texte de référence
Ce chapitre décrit les nouvelles fonctions des programmes d'installation de Solaris.	Chapitre 2, "Nouvelles fonctionnalités d'installation de Solaris" du <i>Guide d'installation Oracle Solaris 10 8/11 : planification d'installations et de mises à niveau</i>
Ce chapitre fournit des informations concernant les choix à effectuer avant l'installation ou la mise à niveau du SE Oracle Solaris. Vous y trouverez par exemple des informations utiles à la sélection d'un média DVD ou d'une image d'installation réseau, ainsi qu'une description de chaque programme d'installation de Solaris.	Chapitre 3, "Installation et mise à niveau de Solaris (Feuille de route)" du <i>Guide d'installation Oracle Solaris 10 8/11 : planification d'installations et de mises à niveau</i>

Descriptions des chapitres du guide de planification	Texte de référence
<p>Ce chapitre décrit la configuration système requise par l'installation ou la mise à niveau de l'environnement d'exploitation Oracle Solaris. Vous trouverez également dans ce chapitre des directives pour planifier l'allocation d'espace disque et d'espace swap par défaut. Les limitations de mise à niveau y sont également décrites.</p>	<p>Chapitre 4, “Configuration système requise, recommandations et mises à niveau (planification)” du <i>Guide d'installation Oracle Solaris 10 8/11 : planification d'installations et de mises à niveau</i></p>
<p>Ce chapitre regroupe les listes de contrôle permettant de réunir l'ensemble des informations requises pour installer ou mettre à niveau le système. Ces listes sont très utiles en cas d'installation interactive. Elles répertorient les tâches à réaliser dans le cadre d'une installation interactive.</p>	<p>Chapitre 5, “Collecte d'informations en vue d'une installation ou d'une mise à niveau – Planification” du <i>Guide d'installation Oracle Solaris 10 8/11 : planification d'installations et de mises à niveau</i></p>
<p>Cette section présente également les différentes technologies liées à l'installation et à la mise à niveau du SE Oracle Solaris. Des directives et conditions requises pour utiliser ces technologies y sont également indiquées. En outre, ces chapitres fournissent des informations sur les installations ZFS, l'initialisation, la technologie de partitionnement Solaris Zones et les volumes RAID-1 qui peuvent être créés lors de l'installation.</p>	<p>Partie II, “Informations d'installations GRUB, Solaris Zones et création de volumes RAID-1” du <i>Guide d'installation Oracle Solaris 10 8/11 : planification d'installations et de mises à niveau</i></p>

Préconfiguration des informations de configuration système – Tâches

Ce chapitre décrit la procédure de préconfiguration des informations système à l'aide du fichier `sysidcfg`. La préconfiguration vous évite de saisir ces informations lors de l'installation du système d'exploitation Oracle Solaris. Ce chapitre vous explique également comment préconfigurer les informations relatives à la gestion d'énergie (Power Management). Ce chapitre se compose des sections suivantes :

- “Avantages inhérents à la préconfiguration des informations système” à la page 19
- “Préconfiguration à l'aide du fichier `sysidcfg`” à la page 20
- “SPARC : préconfiguration des informations de gestion d'alimentation” à la page 44

Avantages inhérents à la préconfiguration des informations système

Les diverses méthodes d'installation reposent sur les informations de configuration de votre système, notamment ses périphériques, son nom d'hôte, son adresse IP (Internet Protocol) et son service d'attribution de noms. Avant d'afficher l'invite de saisie des informations de configuration, les outils d'installation vérifient celles qui sont déjà stockées.

Pour préconfigurer les informations système, vous avez le choix entre plusieurs méthodes.

TABLEAU 2-1 Options de préconfiguration

Fichier ou service de préconfiguration	Description	Informations supplémentaires
Fichier <code>sysidcfg</code>	Contient le nom de domaine, le masque de réseau, le DHCP, l'IPv6 et d'autres paramètres préconfigurés à l'aide de mots-clés.	“Préconfiguration à l'aide du fichier <code>sysidcfg</code> ” à la page 20

TABLEAU 2-1 Options de préconfiguration (Suite)

Fichier ou service de préconfiguration	Description	Informations supplémentaires
Service d'attribution de noms	Contient les informations de préconfiguration du système en vue de la préconfiguration du nom d'hôte et des adresses IP.	“Préconfiguration à l'aide d'un service d'attribution de noms” à la page 49
DHCP	Assure la configuration automatique du système hôte sur un réseau TCP/IP après l'initialisation du système. DHCP gère les adresses IP en les louant aux clients selon leurs besoins.	“Préconfiguration des informations de configuration système à l'aide du service DHCP - Tâches” à la page 54

Pour plus d'informations sur la méthode de préconfiguration à utiliser, reportez-vous à la section [“Choix du service d'attribution de noms” à la page 47](#).

Si le programme d'installation Solaris ou le programme d'installation personnalisée JumpStart détecte des informations système préconfigurées, il ne vous invite pas à les saisir de nouveau. Supposons, par exemple, que vous disposez de plusieurs systèmes et vous ne souhaitez pas qu'une invite relative au fuseau horaire s'affiche à chaque installation de la version Solaris actuelle sur l'un des systèmes. Il vous suffit de définir le fuseau horaire une fois pour toutes dans le fichier `sysidcfg`, ou dans les bases de données de votre service d'attribution de noms. Lorsque vous installez la version Solaris actuelle, le programme d'installation ne vous invite plus à saisir un fuseau horaire.

Préconfiguration à l'aide du fichier sysidcfg

Pour préconfigurer un système, vous pouvez spécifier un certain nombre de mots-clés dans le fichier `sysidcfg`. Les mots-clés sont décrits dans la section [“Mots-clés utilisables dans un fichier sysidcfg” à la page 24](#).

Remarque – Le mot-clé `name_service` du fichier `sysidcfg` définit automatiquement le service d'attribution de noms lors de l'installation du SE Oracle Solaris. Ce paramètre ignore les services SMF définis précédemment dans `site.xml`. Une réinitialisation du service d'attribution de noms peut donc s'avérer nécessaire après installation.

Vous devez impérativement créer un fichier `sysidcfg` distinct pour chaque système requérant une configuration spécifique, mais pouvez utiliser le même fichier `sysidcfg` pour préconfigurer un même fuseau horaire sur plusieurs systèmes. Pour préconfigurer un mot de passe superutilisateur distinct sur chacun de ces systèmes, vous devez par contre créer un fichier `sysidcfg` distinct pour chaque système.

Vous pouvez placer le fichier `sysidcfg` dans l'un des emplacements proposés ci-dessous.

TABLEAU 2-2 Emplacements de `sysidcfg`

Système de fichiers NFS	Si vous placez le fichier <code>sysidcfg</code> dans un système de fichiers NFS partagé, vous devez utiliser l'option <code>-p</code> de la commande <code>add_install_client(1M)</code> lors de la configuration d'installation du système à partir de votre réseau. L'option <code>-p</code> spécifie l'emplacement du fichier <code>sysidcfg</code> lors de l'installation de la version Solaris actuelle.
Disquette UFS ou PCFS	Placez le fichier <code>sysidcfg</code> dans le répertoire racine (<code>/</code>) de la disquette. Si vous effectuez une installation JumpStart personnalisée et souhaitez utiliser un fichier <code>sysidcfg</code> enregistré sur une disquette, vous devez le placer sur la disquette du profil. Pour connaître la procédure de création d'une disquette de profil, reportez-vous à la section "Création d'une disquette de profils pour systèmes autonomes" du <i>Guide d'installation Oracle Solaris 10 8/11 : installations avancée et JumpStart personnalisée</i> .
un serveur HTTP ou HTTPS	Vous ne pouvez placer qu'un seul fichier <code>sysidcfg</code> dans un répertoire ou sur une disquette. Si vous devez créer plusieurs fichiers <code>sysidcfg</code> , placez impérativement chacun d'entre eux dans un répertoire distinct ou sur une disquette distincte. Si vous souhaitez effectuer une installation et initialisation via une connexion WAN, placez le fichier <code>sysidcfg</code> dans le répertoire du document du serveur Web.

Préconfigurez le système à l'aide du service d'attribution de noms ou du DHCP. Pour plus d'informations, reportez-vous au [Chapitre 3, "Préconfiguration avec service d'attribution de noms ou DHCP"](#).

▼ Création d'un fichier de configuration `sysidcfg`

- 1 Créez un fichier contenant les mots-clés de votre choix dans un éditeur de texte et nommez-le `sysidcfg`.
- 2 Placez le fichier `sysidcfg` dans l'un des emplacements décrits dans le [Tableau 2-2](#) pour le rendre accessible aux clients.

Exemple 2-1 SPARC : Fichier sysidcfg

Voici un exemple de fichier `sysidcfg` pour un système basé sur SPARC. Le nom d'hôte, l'adresse IP et le masque de réseau de ce système ont été préconfigurés dans le service d'attribution de noms utilisé. Toutes les informations de configuration de ces systèmes figurant dans ce fichier, vous pouvez donc employer un profil JumpStart personnalisé pour effectuer une installation JumpStart personnalisée. Dans cet exemple, le nom de domaine NFSv4 est automatiquement dérivé du service d'attribution de noms. Le mot-clé `service_profile` n'étant pas introduit dans cet exemple, la configuration n'est pas modifiée par rapport aux services réseau au cours de l'installation.

```
keyboard=US-English
system_locale=en_US
timezone=US/Central
terminal=sun-cmd
timeserver=localhost
name_service=NIS {domain_name=marquee.central.example.com
                  name_server=nmsvr2(172.31.112.3)}
nfs4_domain=dynamic
root_password=m4QP0WNY
network_interface=hme0 {hostname=host1
                       default_route=172.31.88.1
                       ip_address=172.31.88.210
                       netmask=255.255.0.0
                       protocol_ipv6=no}
security_policy=kerberos {default_realm=example.com
                          admin_server=krbadmin.example.com
                          kdc=kdc1.example.com,
                          kdc2.example.com}
```

Exemple 2-2 x86 : Fichier sysidcfg

L'exemple de fichier `sysidcfg` suivant est destiné à un groupe de systèmes x86. Dans cet exemple, le nom de domaine NFSv4 est spécifié comme étant `example.com`. Ce nom personnalisé remplace le nom de domaine par défaut. De plus, les services réseau sont désactivés ou limités aux connexions locales.

```
keyboard=US-English
timezone=US/Central
timeserver=timehost1
terminal=ibm-pc
service_profile=limited_net

name_service=NIS {domain_name=marquee.central.example.com
                  name_server=nmsvr2(172.25.112.3)}
nfs4_domain=example.com
root_password=URFUni9
```

Exemple 2-3 Fichier sysidcfg pour la configuration de plusieurs interfaces

Dans l'exemple de fichier `sysidcfg` ci-dessous, les informations de configuration sont spécifiées pour les interfaces réseau `eri0` et `eri1`. `eri0` est configurée comme l'interface réseau principale

et eri1 comme l'interface réseau secondaire. Dans cet exemple, le nom de domaine NFSv4 est automatiquement dérivé du service d'attribution de noms.

```

timezone=US/Pacific
system_locale=C
terminal=xterms
timeserver=localhost
network_interface=eri0 {primary
                        hostname=host1
                        ip_address=192.168.2.7
                        netmask=255.255.255.0
                        protocol_ipv6=no
                        default_route=192.168.2.1}

network_interface=eri1 {hostname=host1-b
                        ip_address=192.168.3.8
                        netmask=255.255.255.0
                        protocol_ipv6=no
                        default_route=NONE}

root_password=JE2C35JGZi4B2
security_policy=none
name_service=NIS {domain_name=domain.example.com
                  name_server=nis-server(192.168.2.200)}
nfs4_domain=dynamic

```

Informations supplémentaires

Suite de l'installation

Si vous décidez d'utiliser le fichier `sysidcfg` pour effectuer une installation sur le réseau, vous devez configurer un serveur d'installation et ajouter le système en tant que client d'installation. Pour plus d'informations, reportez-vous au [Chapitre 4, "Installation réseau - Présentation"](#).

Si vous décidez d'utiliser le fichier `sysidcfg` lors d'une installation et d'initialisation via une connexion WAN, vous devez effectuer certaines opérations supplémentaires. Pour plus d'informations, reportez-vous au [Chapitre 10, "Initialisation via connexion WAN - Présentation"](#).

Si vous décidez d'utiliser le fichier `sysidcfg` pour effectuer une installation JumpStart personnalisée, vous devez créer un profil ainsi qu'un fichier `rules.ok`. Pour plus d'informations, reportez-vous au [Chapitre 2, "Méthode d'installation JumpStart personnalisée - Présentation"](#) du *Guide d'installation Oracle Solaris 10 8/11 : installations avancées et JumpStart personnalisées*.

Voir aussi Pour plus d'informations sur le fichier `sysidcfg`, reportez-vous à la page de manuel `sysidcfg(4)`.

Règles de syntaxe pour les fichiers `sysidcfg`

Vous pouvez utiliser deux types de mots-clés dans un fichier `sysidcfg` : des mots-clés indépendants et des mots-clés dépendants. L'unicité des mots-clés dépendants n'est garantie que parmi des mots-clés indépendants. Un mot-clé dépendant n'existe que s'il est identifié par le mot-clé indépendant dont il dépend.

Dans l'exemple ci-dessous, `name_service` est le mot-clé indépendant, tandis que `domain_name` et `name_server` sont des mots-clés dépendants :

```
name_service=NIS {domain_name=marquee.central.example.com
name_server=connor(192.168.112.3)}
```

Règle de syntaxe	Exemple
L'ordre des mots-clés indépendants est indifférent.	<code>pointer=MS-S</code> <code>display=ati {size=15-inch}</code>
Les mots-clés ne sont pas sensibles à la casse.	<code>TIMEZONE=US/Central</code> <code>terminal=sun-cmd</code>
Regroupez tous les mots-clés dépendants entre accolades ({}), pour les relier au mot-clé indépendant dont ils dépendent.	<code>name_service=NIS</code> <code>{domain_name=marquee.central.example.com</code> <code>name_server=connor(192.168.112.3)}</code>
Vous pouvez entourer les valeurs de guillemets simples (') ou doubles (").	<code>network_interface='none'</code>
Pour tous les mots-clés, à l'exception de <code>network_interface</code> , seule une instance de mot-clé est valide. Si vous citez un même mot-clé plusieurs fois, seule la première instance sera prise en compte.	<code>name_service=NIS</code> <code>name_service=DNS</code>

Mots-clés utilisables dans un fichier `sysidcfg`

Le [Tableau 2-3](#) ci-dessous répertorie les mots-clés que vous pouvez utiliser pour configurer les informations système dans le fichier `sysidcfg`.

TABLEAU 2-3 Mots-clés à utiliser dans `sysidcfg`

Informations de configuration	Mot-clé
Configuration de clavier et langue	“Mot-clé <code>keyboard</code> ” à la page 30
Service d'attribution de noms, nom de domaine, serveur de noms	“Mot-clé <code>name_service</code> ” à la page 31
Interface réseau, nom d'hôte, adresse IP, masque de réseau, DHCP, IPv6	“Mot-clé <code>network_interface</code> ” à la page 34

TABLEAU 2-3 Mots-clés à utiliser dans sysidcfg (Suite)

Informations de configuration	Mot-clé
Définition de nom de domaine pour NFSv4	“Mot-clé <code>nfs4_domain</code> ” à la page 39
le mot de passe root.	“Mot-clé <code>root_password</code> ” à la page 41
Stratégie de sécurité	“Mot-clé <code>security_policy</code> ” à la page 41
Profil de sécurité réseau	“Mot-clé <code>service_profile</code> ” à la page 42
Langue de présentation du programme d'installation et du bureau	“Mot-clé <code>system_locale</code> ” à la page 43
Type de terminal	“Mot-clé <code>terminal</code> ” à la page 43
Fuseau horaire	“Mot-clé <code>timezone</code> ” à la page 43
Date et heure	“Mot-clé <code>timeserver</code> ” à la page 44
Configuration d'enregistrement automatique	“Mot-clé <code>auto_reg</code> ” à la page 25

Les sections ci-dessous répertorient les mot-clés que vous pouvez employer dans un fichier `sysidcfg`.

Mot-clé `auto_reg`

À partir de la version Oracle Solaris 10 9/10, vous pouvez utiliser le mot-clé `auto_reg` pour paramétrer ou désactiver l'enregistrement automatique.

Enregistrement automatique

L'enregistrement automatique Oracle Solaris est une nouveauté d'Oracle Solaris version 10 9/10. Lorsque vous installez ou mettez votre système à niveau, lors de la réinitialisation, les données de configuration du système sont automatiquement communiquées au système d'enregistrement de produit Oracle à l'aide de la technologie d'étiquette de service existante. Ces données d'étiquette de service de votre système sont, par exemple, utilisées pour aider Oracle à améliorer le support et les services à la clientèle. Pour plus d'informations sur les balises de service, reportez-vous à la page <http://www.oracle.com/technetwork/server-storage/solaris/oracle-service-tag-faq-418684.html>.

Vous pouvez utiliser ces mêmes données de configuration pour créer et gérer votre propre inventaire de systèmes. L'enregistrement de vos informations d'identification de support via l'une des options d'enregistrement ci-dessous vous offre une manière simple d'inventorier vos systèmes, en enregistrant et en suivant les étiquettes de service des systèmes et logiciels qui y sont installés. Pour obtenir des informations sur le suivi de vos produits enregistrés, consultez la page <http://wikis.sun.com/display/SunInventory/Sun+Inventory>.

Vous pouvez envoyer vos données de configuration au système d'enregistrement de produit Oracle de façon anonyme pour que les données de configuration envoyées à Oracle ne contiennent aucun lien renvoyant vers le nom d'un client. Vous pouvez également désactiver l'enregistrement automatique.

Pour plus d'informations sur l'enregistrement automatique, reportez-vous à la section [“Enregistrement automatique Oracle Solaris”](#) du *Guide d'installation Oracle Solaris 10 8/11 : planification d'installations et de mises à niveau*.

Mot-clé auto_reg

Vous pouvez utiliser le mot-clé auto_reg dans le fichier sysidcfg pour effectuer une installation ou une mise à niveau automatique de vos informations d'identification en vue d'un enregistrement automatique, d'un enregistrement anonyme ou de la désactivation de l'enregistrement automatique. Si vous ne paramétrez pas le fichier sysidcfg avec ces mots-clés, vous êtes invité à entrer vos informations d'identification ou à vous enregistrer de façon anonyme lors de l'installation ou de la mise à niveau.

L'exemple suivant montre la syntaxe générale du mot-clé auto_reg.

```
auto_reg=[anon |none |noproxy |all |disable ] {
oracle_user=username
oracle_pw=oracle-password
http_proxy_host=hostname
http_proxy_port=port-number
http_proxy_user=proxy-username
http_proxy_pw=proxy-password
}
```

Pour utiliser ce mot-clé, commencez par spécifier un type d'enregistrement de base en choisissant l'une des valeurs principales (anon, none, noproxy, all ou disable) comme décrit dans le tableau suivant. Puis utilisez les mots-clés supplémentaires suivants pour spécifier les informations d'identification My Oracle Support et vos informations de proxy en vue d'un enregistrement automatique.

TABLEAU 2-4 Mots-clés `auto_reg` et valeurs

Mot-clé	Valeurs
<code>auto_reg</code>	<p><code>auto_reg</code> est le mot-clé principal. Utilisez l'une des valeurs ci-dessous pour ce mot-clé pour spécifier le type d'enregistrement automatique à utiliser.</p> <p>Valeurs Anonymous Registration – <code>anon</code> ou <code>none</code></p> <p>Si vous utilisez la valeur <code>anon</code> ou <code>none</code>, vos étiquettes de service sont enregistrées de façon anonyme sur Oracle. Un enregistrement anonyme signifie que les données de configuration envoyées à Oracle ne sont pas liées au nom d'un client ou d'un individu. Si les informations d'identification My Oracle Support sont fournies au cours de l'installation, ces informations seront ignorées et l'enregistrement reste anonyme.</p> <ul style="list-style-type: none"> ■ Si vous souhaitez également fournir des informations concernant le serveur proxy, que ce soit dans le fichier <code>sysidcfg</code> ou lorsque vous y êtes invité lors de l'installation ou de la mise à niveau, utilisez la valeur <code>anon</code>. ■ Si vous ne souhaitez pas fournir des informations concernant le serveur proxy dans le fichier <code>sysidcfg</code>, utilisez la valeur <code>none</code>. Si vous fournissez des informations concernant le serveur proxy lors d'une installation ou d'une mise à jour, ces informations seront ignorées. <p>Enregistrement de vos informations d'identification – Valeurs <code>noproxy</code> ou <code>all</code></p> <p>Si vous utilisez la valeur <code>noproxy</code> ou <code>all</code>, lorsque vous effectuez une réinitialisation après une installation ou une mise à niveau de votre système, vos étiquettes de service sont enregistrées sur Oracle avec vos informations d'identification My Oracle Support. Vous devez fournir vos informations d'identification My Oracle Support dans le fichier <code>sysidcfg</code> ou à l'invite lors de l'installation ou de la mise à niveau.</p> <ul style="list-style-type: none"> ■ Si vous souhaitez également fournir des informations concernant le serveur proxy, que ce soit dans le fichier <code>sysidcfg</code> ou lorsque vous y êtes invité lors de l'installation ou de la mise à niveau, utilisez la valeur <code>all</code>. ■ Si vous ne souhaitez pas fournir des informations concernant le serveur proxy dans le fichier <code>sysidcfg</code>, utilisez la valeur <code>noproxy</code>. Si vous fournissez des informations concernant le serveur proxy lors d'une installation ou d'une mise à jour, ces informations seront ignorées. <p>Désactivation de l'enregistrement automatique – <code>disable</code></p> <p>Si vous utilisez la valeur <code>disable</code>, l'enregistrement automatique est désactivé. Lorsque cette valeur est désactivée, vous devez utiliser la commande <code>regadm</code> pour réactiver l'enregistrement automatique. Pour plus d'informations, reportez-vous à la page de manuel <code>init (1M)</code>.</p> <p>Pour obtenir des exemples de chacune de ces valeurs, reportez-vous aux sections suivantes :</p>

TABLEAU 2-4 Mots-clés auto_reg et valeurs (Suite)

Mot-clé	Valeurs
Mots-clés secondaires :	Utilisez les mots-clés et valeurs ci-dessous dans le mot-clé auto_reg principal pour fournir soit vos informations d'identification My Oracle Support, soit les informations concernant votre serveur proxy.
oracle_user	username : fournit votre nom d'utilisateur My Oracle Support. Par exemple, oracle_user=myusername.
oracle_pw	oracle_password : fournit votre mot de passe My Oracle Support dans un format texte brut et non chiffré. Par exemple, oracle_pw= j32js94j rjsW.
http_proxy_host	hostname : fournit le nom d'hôte de votre serveur proxy. Par exemple, http_proxy_host=sss.com.
http_proxy_port	port_number : fournit le port de votre serveur proxy. Par exemple, http_proxy_port=8050.
http_proxy_user	proxy_username : fournit votre nom d'utilisateur pour le serveur proxy. Par exemple, http_proxy_user=proxyusername.
http_proxy_pw	proxy_password : fournit votre mot de passe pour le serveur proxy dans un format texte brut et non chiffré. Par exemple, http_proxy_pw=sej47875WSjs.

La page de manuel sysidcfg (4) contient également ces informations.

Exemples d'enregistrement anonyme

Utilisez les valeurs anon ou none pour les enregistrements automatiques. Un enregistrement anonyme signifie que les données de configuration envoyées à Oracle ne sont pas liées au nom d'un client ou d'un individu. Si les informations d'identification My Oracle Support sont fournies au cours de l'installation, ces informations seront ignorées et l'enregistrement reste anonyme.

Pour inclure les informations du serveur proxy, reportez-vous à la valeur anon. Si vous ne souhaitez pas inclure les informations du serveur proxy, utilisez la valeur none.

Dans l'exemple suivant, la valeur anon indique que les étiquettes de service sont enregistrées de façon anonyme sur Oracle. En outre, vous devez fournir les informations du serveur proxy soit dans le fichier sysidcfg, comme le montre l'exemple suivant, ou à l'invite lors de l'installation ou de la mise à niveau.

```
auto_reg=anon {
http_proxy_host=sss.com
http_proxy_port=8040
http_proxy_user=myproxyusername
http_proxy_pw=si329jehId
}
```

Dans l'exemple suivant, la valeur none indique que les étiquettes de service sont enregistrées de façon anonyme sur Oracle et que vous ne souhaitez pas inclure les informations du serveur proxy. Si vous fournissez tout de même des informations concernant le serveur proxy lors d'une installation ou d'une mise à jour, ces informations seront ignorées.

```
auto_reg=none
```

Enregistrement contenant des exemples d'informations d'identification de support

Lorsque vous effectuez une réinitialisation après l'installation ou la mise à niveau de votre système, utilisez la valeur noproxy ou all pour enregistrer vos étiquettes de service sur Oracle à l'aide de vos informations d'identification My Oracle Support.

Pour inclure les informations du serveur proxy, reportez-vous à la valeur all. Si vous ne souhaitez pas inclure les informations du serveur proxy, utilisez la valeur noproxy. Reportez-vous aux exemples suivants :

Dans l'exemple suivant, lorsque vous effectuez une réinitialisation après l'installation ou la mise à niveau de votre système, la valeur all indique que vos étiquettes de service sont enregistrées sur Oracle avec vos informations d'authentification My Oracle Support. Vous devez fournir vos informations d'identification My Oracle Support, comme le montre l'exemple suivant, ou à l'invite lors de l'installation ou de la mise à niveau. Étant donné que vous avez utilisé la valeur all, vous devez également fournir les informations de votre serveur proxy, comme le montre l'exemple suivant, ou à l'invite lors de l'installation ou de la mise à niveau.

```
auto_reg=all {
oracle_user=myusername
oracle_pw=ajsi349EK5987
http_proxy_host=sss.com
http_proxy_port=8030
http_proxy_user=myproxyusername
http_proxy_pw=adjsi2934IEls
}
```

Dans l'exemple suivant, lorsque vous effectuez une réinitialisation après l'installation ou la mise à niveau de votre système, la valeur noproxy indique que les étiquettes de service sont enregistrées sur Oracle avec vos informations d'identification My Oracle Support. Vous devez fournir vos informations d'identification My Oracle Support, comme le montre l'exemple suivant, ou à l'invite lors de l'installation ou de la mise à niveau. Cependant, étant donné que vous avez utilisé la valeur noproxy, vous n'avez pas besoin de fournir les informations du serveur proxy. Si vous fournissez tout de même des informations concernant le serveur proxy lors d'une installation ou d'une mise à jour, ces informations seront ignorées.

```
auto_reg=noproxy {
oracle_user=myusername
oracle_pw=sie7894KEdjs2
}
```

Exemple de désactivation d'enregistrement automatique

Dans l'exemple suivant, la valeur `disable` indique que l'enregistrement automatique est désactivé. Vous devez utiliser la commande `regadm` pour réactiver l'enregistrement automatique. Pour plus d'informations, reportez-vous à la page de manuel `init(1M)`.

```
auto_reg=disable
```

Mot-clé `keyboard`

L'outil `sysidkdb` définit la langue USB et la configuration de clavier correspondante.

La procédure se déroule de la façon suivante :

- Si le clavier prend en charge l'identification automatique, la langue et la configuration du clavier sont détectées automatiquement au cours de l'installation.
- Dans le cas contraire, l'outil `sysidkdb` affiche la liste des configurations de clavier prises en charge lors de l'installation. Sélectionnez dans la liste la configuration de clavier de votre choix.

Remarque – Les claviers PS/2 ne prennent pas en charge l'identification automatique. Vous devez sélectionner la configuration du clavier pendant l'installation.

Vous pouvez configurer la langue du clavier et les informations de configuration correspondante à l'aide du mot-clé `keyboard`. Chaque langue dispose de sa propre configuration de clavier. La syntaxe suivante permet de sélectionner une langue et la configuration correspondante.

```
keyboard=keyboard_layout
```

Par exemple, l'entrée suivante définit la langue du clavier et sa configuration correspondante pour la langue allemande :

```
keyboard=German
```

La valeur fournie pour *configuration_clavier* doit être valide. Dans le cas contraire, une réponse interactive est requise à l'installation. Vous trouverez les chaînes *configuration_clavier* valides dans le fichier `/usr/share/lib/keytables/type_6/kbd_layouts`.

SPARC uniquement – auparavant, la valeur d'identification automatique du clavier USB était définie sur 1 au cours de l'installation. Par conséquent, tous les claviers non auto-identifiables étaient considérés comme des claviers de type anglais-américain (U.S. English) au cours de l'installation.

Si le clavier utilisé ne prend pas en charge l'identification automatique et si vous souhaitez désactiver l'affichage des invites au cours de l'installation JumpStart, sélectionnez la langue du clavier dans le fichier `sysidcfg`. Dans le cas des installations JumpStart, la langue par défaut est l'anglais-américain (U.S. English). Pour sélectionner une autre langue et la configuration de clavier correspondante, configurez l'entrée de clavier dans le fichier `sysidcfg`, comme dans l'exemple ci-dessus.

Pour plus d'informations, consultez les pages de manuel `sysidcfg(4)` et `sysidtool(1M)`.

Mot-clé `name_service`

Le mot-clé `name_service` permet de configurer le service d'attribution de noms, le nom de domaine et le serveur de noms du système. L'exemple suivant montre la syntaxe générale du mot-clé `name_service`.

```
name_service=name-service {domain_name=domain-name
                           name_server=name-server
                           optional-keyword=value}
```

Ne choisissez qu'une valeur pour `name_service`. Vous pouvez inclure selon les cas la totalité ou aucun des mots-clés `domain_name`, `name_server` ou mots-clés facultatifs. Si vous n'employez aucun mot-clé, omettez les accolades `{}`.

Remarque – L'option `name_service` du fichier `sysidcfg` définit automatiquement le service d'attribution de noms lors de l'installation du SE Oracle Solaris. Ce paramètre ignore les services SMF définis précédemment dans `site.xml`. Une réinitialisation du service d'attribution de noms peut donc s'avérer nécessaire après installation.

Les sections suivantes décrivent la syntaxe du mot-clé permettant de configurer le système pour qu'il utilise un service d'attribution de noms spécifique.

Syntaxe NIS du mot-clé `name_service`

La syntaxe ci-dessous permet de configurer le système pour qu'il utilise le service d'attribution de noms NIS.

```
name_service=NIS {domain_name=domain-name
                  name_server=hostname(ip-address)}
```

nom_domaine Indique le nom de domaine.

nom-hôte Indique le nom d'hôte du serveur de noms.

adresse_ip Indique l'adresse IP du serveur de noms.

EXEMPLE 2-4 Spécification d'un serveur NIS à l'aide du mot-clé `name_service`

L'exemple suivant montre la spécification d'un serveur NIS dont le nom de domaine est `west.example.com`. Le nom d'hôte du serveur est `timber` et son adresse IP est `192.168.2.1`.

```
name_service=NIS {domain_name=west.example.com
                  name_server=timber(192.168.2.1)}
```

Pour plus d'informations sur le service NIS, reportez-vous au [Guide d'administration système : Services d'annuaire et de nommage \(DNS, NIS et LDAP\)](#).

Syntaxe NIS+ du mot-clé `name_service`

La syntaxe ci-dessous permet de configurer le système pour qu'il utilise le service de noms NIS.

```
name_service=NIS+ {domain_name=domain-name
                  name_server=hostname(ip-address)}
```

nom_domaine Indique le nom de domaine.

nom-hôte Indique le nom d'hôte du serveur de noms.

adresse_ip Indique l'adresse IP du serveur de noms.

EXEMPLE 2-5 Spécification d'un serveur NIS+ à l'aide du mot-clé `name_service`

L'exemple suivant montre la spécification d'un serveur NIS+ dont le nom de domaine est `west.example.com`. Le nom d'hôte du serveur est `timber` et son adresse IP est `192.168.2.1`.

```
name_service=NIS+ {domain_name=west.example.com
                  name_server=timber(192.168.2.1)}
```

Pour plus d'informations sur le service NIS+, reportez-vous au [System Administration Guide: Naming and Directory Services \(NIS+\)](#).

Syntaxe DNS du mot-clé `name_service`

La syntaxe ci-dessous permet de configurer le système pour qu'il utilise DNS.

```
name_service=DNS {domain_name=domain-name
                  name_server=ip-address, ip-address, ip-address
                  search=domain-name, domain-name, domain-name,
                  domain-name, domain-name, domain-name}
```

domain_name=nom_domaine Indique le nom de domaine.

<code>name_server=adresse_ip</code>	Indique l'adresse IP du serveur DNS. Vous pouvez définir jusqu'à trois adresses IP comme valeurs du mot-clé <code>name_server</code> .
<code>search=nom_domaine</code>	(Facultatif) Spécifie d'autres domaines pour la recherche d'informations de service d'attribution de noms. Vous pouvez spécifier jusqu'à six noms de domaines dans lesquels effectuer la recherche. La longueur totale de chaque entrée de recherche ne peut pas dépasser 250 caractères.

EXEMPLE 2-6 Spécification d'un serveur DNS à l'aide du mot-clé `name_service`

L'exemple suivant montre la spécification d'un serveur DNS dont le nom de domaine est `west.example.com`. Les adresses IP du serveur sont `10.0.1.10` et `10.0.1.20`. `example.com` et `east.example.com` représentent d'autres domaines de recherche d'informations de service d'attribution de noms.

```
name_service=DNS {domain_name=west.example.com
                  name_server=10.0.1.10,10.0.1.20
                  search=example.com,east.example.com}
```

Pour plus d'informations sur le service DNS, reportez-vous au [Guide d'administration système : Services d'annuaire et de nommage \(DNS, NIS et LDAP\)](#).

Syntaxe LDAP du mot-clé `name_service`

La syntaxe suivante permet de configurer le système pour qu'il utilise LDAP.

```
name_service=LDAP {domain_name=domain_name
                  profile=profile_name profile_server=ip_address
                  proxy_dn="proxy_bind_dn" proxy_password=password}
```

<code>nom_domaine</code>	Spécifie le nom de domaine du serveur LDAP.
<code>nom_profil</code>	Spécifie le nom du profil LDAP à utiliser pour configurer le système.
<code>adresse_ip</code>	Spécifie l'adresse IP du serveur de profils LDAP.
<code>nd_proxy_bind</code>	(Facultatif) Spécifie le nom distinctif du proxy bind. La valeur de <code>nd_proxy_bind</code> doit être indiquée entre guillemets.
<code>mot_de_passe</code>	(Facultatif) Spécifie le mot de passe du proxy client.

EXEMPLE 2-7 Spécification d'un serveur LDAP à l'aide du mot-clé `name_service`.

L'exemple suivant montre la spécification d'un serveur LDAP dont les informations de configuration sont les suivantes :

- Le nom de domaine est `west.example.com`.

EXEMPLE 2-7 Spécification d'un serveur LDAP à l'aide du mot-clé `name_service`. (Suite)

- Le programme d'installation utilise le profil LDAP `default` pour configurer le système.
- L'adresse IP du serveur LDAP est `172.31.2.1`.
- Le nom distinctif du proxy bind comporte les informations ci-dessous.
 - Le nom usuel de l'entrée est `proxyagent`.
 - L'unité d'organisation est `profile`.
 - Le domaine du proxy comporte les composants de domaine `west`, `example` et `com`.
- Le mot de passe du proxy est `password`.

```
name_service=LDAP {domain_name=west.example.com
                    profile=default
                    profile_server=172.31.2.1
                    proxy_dn="cn=proxyagent,ou=profile,
                    dc=west,dc=example,dc=com"
                    proxy_password=password}
```

Pour plus d'informations sur l'utilisation de LDAP, reportez-vous au [Guide d'administration système : Services d'annuaire et de nommage \(DNS, NIS et LDAP\)](#).

Mot-clé `network_interface`

Le mot-clé `network_interface` permet d'exécuter les tâches ci-dessous.

- spécifier un nom d'hôte ;
- spécifier une adresse IP ;
- spécifier l'adresse du routeur par défaut ;
- spécifier une valeur de masque de réseau ;
- utiliser le DHCP pour configurer l'interface réseau ;
- activer IPv6 sur l'interface réseau.

Les sections ci-après décrivent la procédure d'utilisation du mot-clé `network_interface` pour configurer les interfaces du système.

Syntaxe pour les systèmes non mis en réseau

Pour supprimer la fonction de mise en réseau du système, définissez `network_interface` sur `none`. Exemple :

```
network_interface=none
```

Syntaxe pour la configuration d'une interface unique

Pour configurer une interface unique à l'aide du mot-clé `network_interface` procédez comme indiqué ci-dessous.

- **Avec DHCP** : un serveur DHCP installé sur le réseau peut être utilisé pour configurer l'interface réseau. Pour plus d'informations sur l'utilisation d'un serveur DHCP pendant l'installation, reportez-vous à la section “[Préconfiguration des informations de configuration système à l'aide du service DHCP - Tâches](#)” à la page 54.

Pour configurer une interface unique à l'aide du serveur DHCP, utilisez la syntaxe ci-après pour le mot-clé `network_interface`.

```
network_interface=PRIMARY or value
                    {dhcp_protocol_ipv6=yes-or-no}
```

PRIMARY Indique au programme d'installation de configurer la première interface active non loopback disponible sur le système. L'ordre est le même que celui affiché avec la commande `ifconfig`. Si aucune interface n'est active, la première interface non loopback est utilisée. En l'absence d'interface non loopback, le système n'est pas mis en réseau (NON-NETWORKED).

valeur Indique au programme d'installation de configurer une interface spécifique, telle que `hme0` ou `eri1`.

`protocol_ipv6=oui_ou_non` Indique au programme d'installation de configurer le système pour qu'il utilise ou non IPv6.

Pour les installations et initialisations via une connexion WAN, la valeur doit être définie sur `protocol_ipv6=no`.

- **Sans DHCP** : si vous ne souhaitez pas utiliser le protocole DHCP pour configurer l'interface réseau, les informations de configuration peuvent être spécifiées dans le fichier `sysidcfg`. Pour indiquer au programme d'installation de configurer une interface unique sans recourir au DHCP, utilisez la syntaxe ci-dessous.

```
network_interface=PRIMARY or value
                    {hostname=host_name
                    default_route=ip_address
                    ip_address=ip_address
                    netmask=netmask
                    protocol_ipv6=yes_or_no}
```

PRIMARY Indique au programme d'installation de configurer la première interface active non loopback disponible sur le système. L'ordre est le même que celui affiché avec la commande `ifconfig`. Si aucune interface n'est active, la première interface

non loopback est utilisée. En l'absence d'interface sans rebouclage, le système n'est pas mis en réseau (NON-NETWORKED).

Remarque – N'utilisez pas la valeur du mot-clé PRIMARY si vous prévoyez de configurer plusieurs interfaces.

valeur

Indique au programme d'installation de configurer une interface spécifique, telle que hme0 ou eri1.

hostname=*nom_hôte*

(Facultatif) Spécifie le nom d'hôte du système.

default_route=*adresse_ip* ou NONE

(Facultatif) Spécifie l'adresse IP du routeur par défaut. Si vous souhaitez que le programme d'installation détecte le routeur à l'aide du protocole de découverte de routeur ICMP, omettez ce mot-clé.

Remarque – Si le programme d'installation ne parvient pas à détecter le routeur, des informations concernant ce dernier vous seront demandées au cours de l'installation.

ip_address=*adresse_ip*

(Facultatif) Spécifie l'adresse IP du système.

netmask=*masque_réseau*

(Facultatif) Spécifie la valeur du masque de réseau du système.

protocol_ipv6=*oui_ou_non*

(Facultatif) Indique au programme d'installation de configurer le système pour qu'il utilise ou non IPv6.

Remarque – Pour effectuer une installation JumpStart personnalisée automatique, vous devez spécifier une valeur pour le mot-clé protocol_ipv6.

Pour les installations et initialisations via connexion WAN, la valeur doit être définie sur protocol_ipv6=no.

En fonction de vos besoins, incluez une combinaison des mots-clés `hostname`, `ip_address` et `netmask` ou aucun d'eux. Si vous n'utilisez pas ces mots-clés, omettez les accolades (`{}`).

EXEMPLE 2-8 Configuration d'une interface unique avec le DHCP à l'aide du mot-clé `network_interface`. L'exemple suivant montre comment indiquer au programme d'installation d'utiliser le DHCP pour configurer l'interface réseau `eri0`. La prise en charge d'IPv6 n'est pas activée.

```
network_interface=eri0 {dhcp protocol_ipv6=no}
```

EXEMPLE 2-9 Configuration d'une interface unique en spécifiant les informations de configuration à l'aide du mot-clé `network_interface`.

L'exemple suivant montre la configuration de l'interface `eri0` avec les paramètres ci-dessous.

- Le nom d'hôte est défini sur `host1`.
- L'adresse IP est définie sur `172.31.88.100`.
- Le masque de réseau est défini sur `255.255.255.0`.
- La prise en charge d'IPv6 n'est pas activée sur l'interface.

```
network_interface=eri0 {hostname=host1 ip_address=172.31.88.100
                        netmask=255.255.255.0 protocol_ipv6=no}
```

Syntaxe pour la configuration de plusieurs interfaces

Vous pouvez configurer plusieurs interfaces réseau dans le fichier `sysidcfg`. Intégrez une entrée `network_interface` dans le fichier `sysidcfg` pour chaque interface à configurer.

Pour configurer plusieurs interfaces à l'aide du mot-clé `network_interface`, procédez comme indiqué ci-dessous.

- **Avec DHCP** : un serveur DHCP installé sur le réseau peut être utilisé pour configurer une interface réseau. Pour plus d'informations sur l'utilisation d'un serveur DHCP pendant l'installation, reportez-vous à la section [“Préconfiguration des informations de configuration système à l'aide du service DHCP - Tâches”](#) à la page 54.

Pour configurer une interface réseau à l'aide du serveur DHCP, utilisez la syntaxe ci-après pour le mot-clé `network_interface`.

```
network_interface=value {primary
                          dhcp protocol_ipv6=yes-or-no}
```

<i>valeur</i>	Indique au programme d'installation de configurer une interface spécifique, telle que <code>hme0</code> ou <code>eri1</code> .
<code>primary</code>	(Facultatif) Définit <i>valeur</i> comme interface principale.
<code>protocol_ipv6=<i>oui_ou_non</i></code>	Indique au programme d'installation de configurer le système pour qu'il utilise ou non IPv6.

Remarque – Pour les installations et initialisations via ne connexion WAN, la valeur doit être définie sur `protocol_ipv6=no` .

- **Sans DHCP** : si vous ne souhaitez pas utiliser le protocole DHCP pour configurer l'interface réseau, les informations de configuration peuvent être spécifiées dans le fichier `sysidcfg` . Pour indiquer au programme d'installation de configurer plusieurs interfaces sans recourir au DHCP, utilisez la syntaxe ci-dessous.

```
network_interface=value {primary hostname=host_name
                        default_route=ip_address or NONE
                        ip_address=ip_address
                        netmask=netmask
                        protocol_ipv6=yes_or_no}
```

valeur Indique au programme d'installation de configurer une interface spécifique, telle que `hme0` ou `eri1`.

`primary` (Facultatif) Définit *valeur* comme interface principale.

`hostname=nom_hôte` (Facultatif) Spécifie le nom d'hôte du système.

`default_route=adresse_ip ou NONE` (Facultatif) Spécifie l'adresse IP du routeur par défaut. Si vous souhaitez que le programme d'installation détecte le routeur à l'aide du protocole de découverte de routeur ICMP, omettez ce mot-clé.

Pour configurer plusieurs interfaces dans le fichier `sysidcfg`, définissez la valeur `default_route=NONE` pour chaque interface secondaire ne faisant pas appel à une route par défaut statique.

Remarque – Si le programme d'installation ne parvient pas à détecter le routeur, des informations concernant ce dernier vous seront demandées au cours de l'installation.

`ip_address=adresse_ip` (Facultatif) Spécifie l'adresse IP du système.

`netmask=masque_réseau` (Facultatif) Spécifie la valeur du masque de réseau du système.

`protocol_ipv6=oui_ou_non`

(Facultatif) Indique au programme d'installation de configurer le système pour qu'il utilise ou non IPv6.

Remarque – Pour effectuer une installation JumpStart personnalisée automatique, vous devez spécifier une valeur pour le mot-clé `protocol_ipv6`.

Pour les installations et initialisations via connexion WAN, la valeur doit être définie sur `protocol_ipv6=no`.

En fonction de vos besoins, incluez une combinaison des mots-clés `hostname`, `ip_address` et `netmask` ou aucun d'eux. Si vous n'utilisez pas ces mots-clés, omettez les accolades (`{}`).

Dans un même fichier `sysidcfg`, il est possible d'utiliser le DHCP à la fois pour configurer certaines interfaces et pour spécifier les informations de configuration d'autres interfaces.

EXEMPLE 2-10 Configuration de plusieurs interfaces à l'aide du mot-clé `network_interface`

Dans l'exemple ci-dessous, les interfaces `eri0` et `eri1` sont configurées de la manière suivante

- `eri0` est configurée à l'aide du serveur DHCP. La prise en charge d'IPv6 n'est pas activée sur `eri0`.
- `eri1` est l'interface réseau principale. Le nom d'hôte est défini sur `host1` et l'adresse IP sur `172.31.88.100`. Le masque de réseau est défini sur `255.255.255.0`. La prise en charge d'IPv6 n'est pas activée sur `eri1`.

```
network_interface=eri0 {dhcp protocol_ipv6=no}
network_interface=eri1 {primary hostname=host1
                        ip_address=172.146.88.100
                        netmask=255.255.255.0
                        protocol_ipv6=no}
```

Mot-clé `nfs4_domain`

Pour éviter de devoir spécifier un nom de domaine NFSv4 lors de l'installation, utilisez le mot-clé `nfs4_domain` dans le fichier `sysidcfg`. Ce mot-clé supprime la sélection d'un nom de domaine lors du processus d'installation. Utilisez la syntaxe suivante :

```
nfs4_domain=dynamic or custom_domain_name
```

`dynamic`

Ce mot-clé réservé détermine dynamiquement le nom de domaine NFSv4, selon la configuration de services d'attribution de nom. Exemple :

```
nfs4_domain=dynamic
```

Cet exemple permet de définir le nom de domaine à partir du service d'attribution de nom.

Le mot-clé réservé `dynamic` n'est pas sensible à la casse.

Remarque – Par défaut, NFSv4 utilise un nom de domaine défini automatiquement à partir des services d'attribution de nom du système. Ce nom de domaine est suffisant pour la plupart des configurations. Dans certains cas, les points de montage traversant les limites du domaine, les fichiers peuvent sembler n'appartenir à "personne " en raison de l'absence d'un nom de domaine commun. Pour éviter cette situation, ignorez le nom de domaine par défaut et sélectionnez un nom de domaine personnalisé.

nom_domaine_personnalisé

Cette valeur remplace le nom de domaine par défaut.

Cette valeur doit être un nom de domaine personnalisé valide. Un nom de domaine valide doit se composer uniquement d'une combinaison de caractères alphanumériques, de points, de traits de soulignement et de traits. Le premier caractère doit être un caractère alphabétique. Exemple :

```
nfs4_domain=example.com
```

Cet exemple définit la valeur utilisée par le démon `nfsmapid` comme étant *example.com*. Cette sélection remplace le nom de domaine par défaut.

Remarque – Dans les versions précédentes, les scripts évitaient aux utilisateurs de devoir fournir un nom pour le domaine NFSv4 lors des installations.

Pour les installations JumpStart dans le SE Oracle Solaris 10, vous pouviez supprimer l'invite NFSv4 lors de l'installation à l'aide de l'exemple de script JumpStart `set_nfs4_domain`. Ce script n'est plus nécessaire. Utilisez plutôt le mot-clé `sysidcfg nfs4_domain`.

Dans les versions précédentes, le programme `sysidnfs4` créait le fichier `/etc/.NFS4inst_state.domain`. Ce fichier supprimait l'invite demandant la spécification d'un nom de domaine NFSv4 à l'installation. Ce fichier n'est plus créé. Dorénavant, utilisez le mot-clé `sysidcfg nfs4_domain`.

Mot-clé `root_password`

Le mot de passe racine du système peut être spécifié dans le fichier `sysidcfg`. Pour ce faire, utilisez le mot-clé `root_password` avec la syntaxe ci-dessous.

```
root_password=encrypted-password
```

mot_de_passe_chiffré est le mot de passe chiffré tel qu'il apparaît dans le fichier `/etc/shadow`.

Mot-clé `security_policy`

Vous pouvez utiliser le mot-clé `security_policy` dans le fichier `sysidcfg` pour configurer le système afin le protocole d'authentification Kerberos soit utilisé. Si vous souhaitez configurer le système pour qu'il utilise Kerberos, utilisez la syntaxe suivante :

```
security_policy=kerberos {default_realm=FQDN  
                        admin_server=FQDN kdc=FQDN1, FQDN2, FQDN3}
```

NDQ indique le nom de domaine qualifié du domaine Kerberos par défaut, du serveur d'administration ou du centre de distribution des clés. Vous devez spécifier au moins un centre de distribution des clés, mais pas plus de trois.

Si vous ne souhaitez pas activer la stratégie de sécurité du système, définissez la valeur `security_policy=NONE`.

Pour plus d'informations sur le protocole d'authentification Kerberos, reportez-vous au [System Administration Guide: Security Services](#).

EXEMPLE 2-11 Configuration du système pour l'utilisation de Kerberos à l'aide du mot-clé `security_policy`

Cet exemple montre comment configurer le système pour l'utilisation de Kerberos avec les informations ci-dessous.

EXEMPLE 2-11 Configuration du système pour l'utilisation de Kerberos à l'aide du mot-clé `security_policy` (Suite)

- Le domaine Kerberos par défaut est `example.com`.
- Le serveur d'administration Kerberos est `krbadmin.example.com`.
- Les deux centres de distribution de clés sont `kdc1.example.com` et `kdc2.example.com`.

```
security_policy=kerberos
    {default_realm=example.COM
      admin_server=krbadmin.example.com
      kdc=kdc1.example.com,
      kdc2.example.com}
```

Mot-clé `service_profile`

Pour sécuriser davantage le système, limitez les services réseau à l'aide du mot-clé `service_profile`. Cette option de sécurité n'est disponible que lors d'une installation initiale. Lors d'une mise à niveau, la configuration de l'accès aux services est conservée.

Définissez ce mot-clé avec l'une des syntaxes suivantes :

```
service_profile=limited_net
```

```
service_profile=open
```

`limited_net` permet de désactiver tous les services réseau, à l'exception du shell sécurisé, ou de les limiter aux demandes locales. Après l'installation, les services réseau peuvent être réactivés un par un à l'aide des commandes `svcadm` et `svccfg`.

`open` permet de conserver la configuration des services réseau pendant l'installation.

Si le mot-clé `service_profile` ne figure pas dans le fichier `sysidcfg`, l'état des services réseau est conservé lors de l'installation.

Une fois l'installation terminée, vous pouvez activer l'ensemble des services réseau à l'aide de la commande `netservices open` ou les activer individuellement à l'aide des commandes SMF. Reportez-vous à la section “Révision des paramètres de sécurité après l'installation” du *Guide d'installation Oracle Solaris 10 8/11 : planification d'installations et de mises à niveau*.

Pour plus d'informations sur la limitation de la sécurité réseau lors de l'installation, reportez-vous à la section “Planification de la sécurité réseau” du *Guide d'installation Oracle Solaris 10 8/11 : planification d'installations et de mises à niveau*. Consultez également les pages de manuel suivantes.

- `netservices(1M)`
- `svcadm(1M)`
- `svccfg(1M) commands`

Mot-clé `system_locale`

Le mot-clé `system_locale` permet de spécifier la langue dans laquelle afficher le programme d'installation et le bureau. Utilisez la syntaxe suivante pour spécifier un environnement linguistique.

```
system_locale=locale
```

environnement_linguistique spécifie la langue dans laquelle vous souhaitez voir le système afficher les panneaux et écrans d'installation. Pour obtenir la liste des valeurs d'environnement linguistique valides, reportez-vous au répertoire `/usr/lib/locale` ou au [International Language Environments Guide](#).

Mot-clé `terminal`

Le mot-clé `terminal` permet de spécifier le type de terminal du système. Utilisez la syntaxe suivante pour spécifier le type de terminal.

```
terminal=terminal_type
```

type_terminal spécifie le type de terminal du système. Pour consulter une liste des valeurs de terminal, reportez-vous aux sous-répertoires du répertoire `/usr/share/lib/terminfo`.

Mot-clé `timezone`

Le mot-clé `timezone` permet de définir le fuseau horaire du système. Utilisez la syntaxe ci-dessous.

```
timezone=timezone
```

Dans l'exemple précédent, *fuseau_horaire* spécifie la valeur du fuseau horaire du système. Les valeurs des divers fuseaux horaires figurent dans les sous-répertoires et fichiers du répertoire `/usr/share/lib/zoneinfo`. La valeur *fuseau_horaire* est le chemin d'accès au fichier correspondant du répertoire `/usr/share/lib/zoneinfo`. Vous pouvez également définir la valeur de fuseau horaire Olson valide de votre choix.

EXEMPLE 2-12 Configuration du fuseau horaire système à l'aide du mot-clé `timezone`

Dans l'exemple suivant, le fuseau horaire du système est défini sur l'heure des Montagnes rocheuses aux États-Unis.

```
timezone=US/Mountain
```

Le programme d'installation configure le système pour qu'il utilise des informations de fuseau horaire contenues dans le fichier `/usr/share/lib/zoneinfo/US/Mountain`.

Mot-clé `timeserver`

Le mot-clé `timeserver` permet de spécifier le système définissant la date et l'heure du système à installer.

Pour définir `timeserver`, choisissez une des méthodes ci-dessous.

- Pour que le système utilise son propre serveur horaire, définissez `timeserver=localhost`. Si vous réglez le serveur horaire sur `localhost`, l'heure du système est considérée comme étant correcte.
- Pour définir un autre serveur horaire, spécifiez soit le nom d'hôte, soit l'adresse IP du serveur horaire à l'aide du mot-clé `timeserver`. Utilisez la syntaxe ci-dessous.

`timeserver=hostname or ip-address`

nom_hôte est le nom d'hôte du serveur horaire. *adresse_ip* indique l'adresse IP du serveur horaire.

SPARC : préconfiguration des informations de gestion d'alimentation

Le logiciel *Power Management*, fourni avec le système d'exploitation Oracle Solaris, permet d'enregistrer l'état du système et d'arrêter ce dernier automatiquement au bout de 30 minutes d'inactivité. Lorsque vous installez la version Solaris actuelle sur un système compatible avec la version 2 des directives Energy Star de l'agence américaine de protection de l'environnement, par exemple un système Sun4U, le logiciel de gestion de l'énergie est installé par défaut. Si vous effectuez l'installation par le biais de l'interface graphique utilisateur (IG) du Programme d'installation de Solaris, ce dernier vous invite à activer ou à désactiver le logiciel Power Management. L'interface de ligne de commande de Solaris vous invite à activer ou à désactiver le logiciel Power Management lorsque l'installation est terminée et que votre système redémarre.

Remarque – Si Energy Star version 3 ou supérieure est installé sur votre système, cette invite ne s'affiche pas.

Les installations interactives n'autorisent pas la préconfiguration des informations relatives à la gestion d'énergie. Vous ne recevez donc aucune invite dans ce cas. Toutefois, dans le cas d'une installation JumpStart personnalisée, vous pouvez préconfigurer les informations de gestion d'énergie à l'aide d'un script de fin pour créer un fichier `/autosshutdown` ou `/noautosshutdown` sur votre système. Lorsque le système redémarre, le fichier `/autosshutdown` active la gestion d'énergie et le fichier `/noautosshutdown` la désactive.

Par exemple, la ligne ci-dessous insérée dans un script de fin active le logiciel Power Management et annule l'affichage de l'invite au redémarrage.

```
touch /a/autoshtutdown
```

Les scripts de fin sont décrits à la section “Création de scripts de fin” du *Guide d'installation Oracle Solaris 10 8/11 : installations avancée et JumpStart personnalisée*.

Préconfiguration avec service d'attribution de noms ou DHCP

Ce chapitre décrit la procédure de préconfiguration des informations système à l'aide d'un service d'attribution de noms ou du DHCP. Ce chapitre se compose des sections suivantes :

- “Choix du service d'attribution de noms” à la page 47
- “Préconfiguration à l'aide d'un service d'attribution de noms” à la page 49
- “Préconfiguration des informations de configuration système à l'aide du service DHCP - Tâches” à la page 54

Choix du service d'attribution de noms

Pour préconfigurer les informations de configuration de votre système, vous avez le choix entre plusieurs méthodes. Vous pouvez entrer ces informations :

- Dans un fichier `sysidcfg` enregistré sur un système distant ou sur une disquette.

Remarque – L'option `name_service` du fichier `sysidcfg` définit automatiquement le service d'attribution de noms lors de l'installation du SE Oracle Solaris. Ce paramètre ignore les services SMF définis précédemment dans `site.xml`. Une réinitialisation du service d'attribution de noms peut donc s'avérer nécessaire après installation.

- Dans la base de données de services d'attribution de noms disponible sur votre site.
- Si votre site utilise le DHCP, certaines informations système peuvent également être préconfigurées au niveau du serveur DHCP du site. Pour plus d'informations sur l'utilisation d'un serveur DHCP pour préconfigurer les informations système, reportez-vous à la section “Préconfiguration des informations de configuration système à l'aide du service DHCP - Tâches” à la page 54.

Consultez le tableau ci-dessous pour faire votre choix entre un fichier `sysidcfg` et une base de données de services d'attribution de noms afin de préconfigurer les informations de configuration du système.

TABLEAU 3-1 Méthodes de préconfiguration des informations système

Informations système préconfigurables	Préconfigurable avec le fichier <code>sysidcfg</code> ?	Préconfigurable à l'aide d'un service d'attribution de noms ?
Service d'attribution de noms	Oui	Oui
Nom de domaine	Oui	Non
Serveur de noms	Oui	Non
Interface réseau	Oui	Non
Nom de l'hôte	Oui	Oui
	Ces informations étant spécifiques à chaque système, modifiez le service d'attribution de noms au lieu de créer un fichier <code>sysidcfg</code> distinct pour chaque système.	
Adresse IP (Internet Protocol)	Oui	Oui
	Ces informations étant spécifiques à chaque système, modifiez le service d'attribution de noms au lieu de créer un fichier <code>sysidcfg</code> distinct pour chaque système.	
Masque de réseau	Oui	Non
DHCP	Oui	Non
IPv6	Oui	Non
Route par défaut	Oui	Non
Mot de passe root	Oui	Non
Stratégie de sécurité	Oui	Non
Langue (version localisée) de présentation du programme d'installation et du bureau	Oui	Oui, si NIS ou NIS+ Non, si DNS ou LDAP
Type de terminal	Oui	Non
Fuseau horaire	Oui	Oui
Date et heure	Oui	Oui

TABLEAU 3-1 Méthodes de préconfiguration des informations système (Suite)

Informations système préconfigurables	Préconfigurable avec le fichier <code>sysidcfg</code> ?	Préconfigurable à l'aide d'un service d'attribution de noms ?
Proxy Web	Non	Non
	Vous pouvez configurer ces informations via le programme d'installation Solaris, mais pas à l'aide du fichier <code>sysidcfg</code> ni du service d'attribution de noms.	
x86 : type moniteur	Oui	Non
x86 : langue et configuration du clavier	Oui	Non
x86 : carte graphique, nombre de couleurs, résolution, taille écran	Oui	Non
x86 : pointeur, nombre de boutons, IRQ	Oui	Non
SPARC : gestion d'énergie (arrêt automatique)	Non	Non
Vous ne pouvez pas préconfigurer la gestion d'énergie via le fichier <code>sysidcfg</code> ou le service d'attribution de noms. Pour plus d'informations, reportez-vous à la section " SPARC : préconfiguration des informations de gestion d'alimentation " à la page 44.		

Préconfiguration à l'aide d'un service d'attribution de noms

Le tableau ci-après répertorie les bases de données de service d'attribution de noms à modifier ou auxquelles ajouter des informations lors de la préconfiguration des systèmes.

Informations système à préconfigurer	Base de données du service d'attribution de noms
Nom d'hôte et adresse IP (Internet Protocol)	<code>hosts</code> ;
Date et heure	<code>hosts</code> . Indiquez l'alias <code>timehost</code> à côté du nom d'hôte du système dont l'heure et la date serviront de référence pour les systèmes que vous souhaitez installer.
Fuseau horaire	<code>timezone</code>
Masque de réseau	<code>netmasks</code> ;

Vous ne pouvez pas préconfigurer l'environnement linguistique d'un système à l'aide d'un service de noms DNS ou LDAP. Si vous utilisez un service de noms NIS ou NIS+, suivez la procédure décrite ci-dessous pour que votre service d'attribution de noms préconfigure l'environnement linguistique d'un système.

Remarque – La configuration de la langue du système à l'aide de NIS ou NIS+ requiert les conditions suivantes :

- Pour démarrer le système à partir du réseau, exécutez la commande suivante :

```
ok boot net
```

Des options sont disponibles pour cette commande. Pour plus d'informations sur cette opération, reportez-vous à l'étape 2 de la procédure [“SPARC : installation du client sur le réseau \(DVD\)”](#) à la page 90.

- Le serveur NIS ou NIS+ doit être disponible lors de l'installation.

Si ces exigences sont satisfaites, le système utilise les paramètres préconfigurés et aucune invite de version localisée ne s'affiche lors de l'installation. Si l'une des exigences n'est pas satisfaite, vous serez invité à entrer les informations relatives à la version localisée lors de l'installation.

-
- [“Préconfiguration d'une version localisée à l'aide de NIS”](#) à la page 50
 - [“Préconfiguration d'un environnement linguistique à l'aide de NIS+”](#) à la page 52

▼ Préconfiguration d'une version localisée à l'aide de NIS

- 1 Connectez-vous en tant que superutilisateur (ou équivalent) au serveur de noms.

Remarque – Les rôles contiennent des autorisations et des commandes privilégiées. Pour de plus amples informations sur les rôles, reportez-vous à la section [“Configuring RBAC \(Task Map\)”](#) du *System Administration Guide: Security Services*.

- 2 Modifiez `/var/yp/Makefile` afin d'ajouter le mappage local.

- a. Insérez cette procédure shell après la dernière procédure shell `variable.time`.

```
locale.time: $(DIR)/locale
    @if [ -f $(DIR)/locale ]; then \
        sed -e "/^#/d" -e s/#.*$$// $(DIR)/locale \
        | awk '{for (i = 2; i<=NF; i++) print $$i, $$0}' \
        | $(MAKEDBM) - $(YPDBDIR)/$(DOM)/locale.byname; \
        touch locale.time; \
        echo "updated locale"; \
    if [ ! $(NOPUSH) ]; then \
```

```

        $(YPPUSH) locale.byname; \
        echo "pushed locale"; \
    else \
    : ; \
    fi \
else \
    echo "couldn't find $(DIR)/locale"; \
fi

```

b. Recherchez la chaîne de caractères `all` : et à la fin de la liste des variables, insérez le mot `locale`.

```

all: passwd group hosts ethers networks rpc services protocols \
    netgroup bootparams aliases publickey netid netmasks c2secure \
    timezone auto.master auto.home locale

```

c. Vers la fin du fichier, après la dernière entrée de ce type, insérez la chaîne `locale` : `locale.time` sur une nouvelle ligne.

```

passwd: passwd.time
group: group.time
hosts: hosts.time
ethers: ethers.time
networks: networks.time
rpc: rpc.time
services: services.time
protocols: protocols.time
netgroup: netgroup.time
bootparams: bootparams.time
aliases: aliases.time
publickey: publickey.time
netid: netid.time
passwd.adjunct: passwd.adjunct.time
group.adjunct: group.adjunct.time
netmasks: netmasks.time
timezone: timezone.time
auto.master: auto.master.time
auto.home: auto.home.time
locale: locale.time

```

d. Enregistrez le fichier.

3 Créez le fichier `/etc/locale` et effectuez une entrée par domaine ou par système spécifique :

▪ **Saisissez `locale domain_name`.**

Par exemple, l'entrée ci-dessous indique que le français est la langue par défaut du domaine `example.com` :

```

fr example.com

```

Remarque – Le document *International Language Environments Guide* contient la liste des environnements linguistiques valides.

- **Saisissez locale system_name.**

L'exemple suivant indique que la langue par défaut utilisée par le système myhost est le français de Belgique :

```
fr_BE myhost
```

Remarque – Les versions localisées figurent sur le DVD Solaris ou sur le CD 1 du logiciel Solaris.

4 Effectuez les mappages :

```
# cd /var/yp; make
```

Tous les systèmes, individuels ou regroupés par domaine, de la carte locale sont désormais configurés de manière à utiliser l'environnement linguistique par défaut. La version localisée définie par défaut est utilisée par le programme d'installation, ainsi que par le bureau une fois le système redémarré.

Informations supplémentaires

Suite de l'installation

Si vous décidez d'utiliser le service de noms NIS pour effectuer une installation sur le réseau, vous devez configurer un serveur d'installation et ajouter le système en tant que client d'installation. Pour plus d'informations, reportez-vous au [Chapitre 4, “Installation réseau - Présentation”](#).

Si vous décidez d'utiliser le service de noms NIS pour effectuer une installation JumpStart personnalisée, vous devez créer un profil ainsi qu'un fichier `rules.ok`. Pour plus d'informations, reportez-vous au [Chapitre 2, “Méthode d'installation JumpStart personnalisée - Présentation”](#) du *Guide d'installation Oracle Solaris 10 8/11 : installations avancée et JumpStart personnalisée*.

Voir aussi Pour plus d'informations sur le service NIS, reportez-vous à la [Partie III, “Configuration et administration NIS”](#) du *Guide d'administration système : Services d'annuaire et de nommage (DNS, NIS et LDAP)*.

▼ Préconfiguration d'un environnement linguistique à l'aide de NIS+

La procédure ci-après considère que le domaine NIS+ est configuré. La procédure de configuration du domaine NIS+ est décrite dans le [Guide d'administration système : Services d'annuaire et de nommage \(DNS, NIS et LDAP\)](#).

1 Connectez-vous au serveur de noms en tant que superutilisateur ou en tant qu'utilisateur membre du groupe d'administration NIS+.

2 Créez le tableau de la version localisée :

```
# nistbladm -D access=og=rmcd,nw=r -c locale_tbl name=SI,nogw=
locale=,nogw= comment=,nogw= locale.org_dir.'nisdefaults -d'
```

3 Ajoutez les entrées nécessaires à la version localisée.

```
# nistbladm -a name=name locale=locale comment=comment
locale.org_dir.'nisdefaults -d'
```

<i>nom</i>	Nom de domaine ou nom d'un système spécifique pour lequel vous souhaitez préconfigurer une version localisée par défaut.
<i>environnement_linguistique</i>	Environnement linguistique que vous souhaitez installer sur le système et utiliser sur votre bureau, une fois le système redémarré. Le document <i>International Language Environments Guide</i> contient la liste des environnements linguistiques valides.
<i>commentaire</i>	Champ commentaire. Utilisez des guillemets doubles pour ouvrir et fermer les commentaires d'une longueur supérieure à un mot.

Remarque – Les versions localisées sont disponibles sur le DVD Solaris ou le CD 1 du logiciel Solaris.

Tous les systèmes, individuels ou regroupés par domaine, du tableau `locale` sont désormais configurés de manière à utiliser la version localisée par défaut. La version localisée définie par défaut est celle utilisée par le programme d'installation, ainsi que par le bureau une fois le système redémarré.

Informations supplémentaires**Suite de l'installation**

Si vous décidez d'utiliser le service de noms NIS+ pour effectuer une installation sur le réseau, vous devez configurer un serveur d'installation et ajouter le système en tant que client d'installation. Pour plus d'informations, reportez-vous au [Chapitre 4, “Installation réseau - Présentation”](#).

Si vous décidez d'utiliser le service de noms NIS+ pour effectuer une installation JumpStart personnalisée, vous devez créer un profil ainsi qu'un fichier `rules.ok`. Pour plus d'informations, reportez-vous au [Chapitre 2, “Méthode d'installation JumpStart personnalisée – Présentation”](#) du *Guide d'installation Oracle Solaris 10 8/11 : installations avancée et JumpStart personnalisée*.

Voir aussi Pour plus d'informations sur le service NIS+, reportez-vous au *System Administration Guide: Naming and Directory Services (NIS+)*.

Préconfiguration des informations de configuration système à l'aide du service DHCP - Tâches

Le protocole DHCP (Dynamic Host Configuration Protocol, protocole de configuration d'hôte dynamique) permet de configurer automatiquement les systèmes hôte d'un réseau TCP/IP pour le réseau lors de leur initialisation. Le DHCP utilise un mécanisme client/serveur. Les serveurs stockent et gèrent les informations de configuration des clients et les fournissent à leur demande. Ces informations comprennent l'adresse IP du client ainsi que des informations sur les services réseau accessibles au client.

L'un des avantages majeurs du DHCP est sa capacité de gérer les affectations d'adresses IP par leasing. Cette fonction permet de récupérer les adresses IP non utilisées et de les ré-attribuer à d'autres clients. Cela permet à un site d'utiliser un pool d'adresses IP plus petit que celui qui serait nécessaire si tous les clients possédaient une adresse permanente.

Le protocole DHCP permet d'installer le SE Oracle Solaris sur certains systèmes client du réseau. Tous les systèmes SPARC reconnus par le système d'exploitation Oracle Solaris et les systèmes x86 et répondant aux exigences de configuration matérielle pour l'exécution du SE Oracle Solaris peuvent utiliser cette fonction.

La liste des tâches suivante présente les tâches de haut niveau à effectuer pour permettre aux clients d'obtenir les paramètres d'installation à l'aide du DHCP.

TABLEAU 3-2 Liste des tâches : préconfiguration des informations de configuration système à l'aide du service DHCP

Tâche	Description	Instructions
Définissez un serveur d'installation.	Définissez un serveur Solaris pour prendre en charge les clients qui installent le système d'exploitation Solaris à partir du réseau.	Chapitre 4, "Installation réseau - Présentation"
Définir les systèmes clients pour l'installation de Solaris sur le réseau à l'aide du DHCP.	Utilisez <code>add_install_client -d</code> pour ajouter la prise en charge de l'installation réseau DHCP pour une catégorie de client (un certain type de machine, par exemple) ou pour un ID client particulier.	Si vous utilisez le DVD Solaris : "Ajout de systèmes à installer à partir du réseau à l'aide d'une image DVD" à la page 84 Si vous utilisez le CD Solaris : "Ajout de systèmes à installer à partir du réseau à l'aide d'une image CD" à la page 112 <code>add_install_client(IM)</code>

TABLEAU 3-2 Liste des tâches : préconfiguration des informations de configuration système à l'aide du service DHCP (Suite)

Tâche	Description	Instructions
Préparer votre réseau à utiliser le service DHCP.	Déterminez la configuration de votre serveur DHCP.	Chapitre 13, “Planification pour le service DHCP (liste des tâches)” du <i>Guide d'administration système : services IP</i>
Configurer le serveur DHCP.	Pour configurer votre serveur DHCP, utilisez le gestionnaire DHCP.	Chapitre 14, “Configuration du service DHCP (tâches)” du <i>Guide d'administration système : services IP</i>
Créer des options DHCP pour les paramètres d'installation et des macros incluant les options.	Utilisez le gestionnaire DHCP ou <code>dhtadm</code> pour créer de nouvelles options Fournisseur, ainsi que des macros pouvant être utilisées par le serveur DHCP pour transmettre les informations d'installation aux clients.	“Création d'options DHCP et de macros pour les paramètres d'installation de Solaris” à la page 55

Création d'options DHCP et de macros pour les paramètres d'installation de Solaris

Lorsque vous ajoutez des clients à l'aide du script `add_install_client -d` sur le serveur d'installation, le script affiche les informations de configuration DHCP sur une sortie standard. Ces informations peuvent être utilisées lors de la création des options et macros nécessaires à la transmission des informations d'installation réseau aux clients.

Vous pouvez personnaliser les options et macros de votre service DHCP pour exécuter les types d'installation suivants :

- **Installations pour classes spécifiques** – Vous pouvez configurer le service DHCP de manière à ce qu'il réalise l'installation réseau de tous les clients d'une classe. Par exemple, vous pouvez définir une macro DHCP exécutant la même installation sur tous les systèmes Sun Blade du réseau. Utilisez le résultat de la commande `add_install_client -d` pour définir une installation pour une classe spécifique.
- **Installations pour réseaux spécifiques** – Vous pouvez configurer le service DHCP de manière à ce qu'il réalise l'installation réseau de tous les clients d'un réseau. Par exemple, vous pouvez définir une macro DHCP qui exécute la même installation sur tous les systèmes du réseau 192.168.2.
- **Installations pour client spécifique** – Vous pouvez configurer le service DHCP de manière à ce qu'il réalise l'installation réseau d'un client possédant une adresse Ethernet donnée. Vous pouvez par exemple définir une macro DHCP exécutant une installation spécifique

pour le client dont l'adresse Ethernet est 00:07:e9:04:4a:bf. Utilisez le résultat de la commande `add_install_client -d -e adresse_ethernet` pour paramétrer une installation spécifique du client.

Pour plus d'informations sur le paramétrage des clients en vue de l'utilisation de DHCP pour une installation réseau, reportez-vous aux procédures suivantes.

- Pour les installations réseau effectuées avec les DVD, reportez-vous à la section “Ajout de systèmes à installer à partir du réseau à l'aide d'une image DVD” à la page 84.
- Pour les installations réseau effectuées à partir d'un CD, reportez-vous à la section “Ajout de systèmes à installer à partir du réseau à l'aide d'une image CD” à la page 112.

Options et valeurs des macros DHCP

Pour installer des clients DHCP à partir du réseau, vous devez créer des options de type Fournisseur pour transmettre les informations nécessaires à l'installation du système d'exploitation Oracle Solaris. Les tableaux suivants décrivent les options DHCP communes utilisables pour l'installation d'un client DHCP.

- Vous pouvez utiliser les options DHCP standard qui sont répertoriées dans le [Tableau 3–3](#) pour configurer et installer les systèmes x86. N'étant pas spécifiques des plates-formes, vous pouvez utiliser ces options pour installer le système d'exploitation Oracle Solaris sur différents systèmes x86. Ces options permettent d'installer Solaris 10 sur des systèmes x86 à l'aide du protocole DHCP. Pour obtenir la liste complète des options standard, reportez-vous au document `dhcp_inittab(4)`.
- Le [Tableau 3–4](#) répertorie des options utilisables pour l'installation de systèmes client Oracle. Les classes client fournisseur répertoriées dans ce tableau déterminent les classes client pouvant utiliser l'option. Les classes client fournisseur répertoriées ci-dessous ne sont que des exemples. Vous devez définir des classes client indiquant les clients actuels de votre réseau à installer à partir de celui-ci. Pour plus d'informations sur la manière de déterminer la classe client fournisseur, reportez-vous à la section “Utilisation des options DHCP (liste des tâches)” du *Guide d'administration système : services IP*.

Pour plus d'informations sur les options DHCP, reportez-vous à la section “Informations relatives aux options DHCP” du *Guide d'administration système : services IP*.

TABLEAU 3–3 Valeurs pour des options standard DHCP

Nom de l'option	Code	Type de données	Granularité	Maximum	Description
BootFile	SO	ASCII	1	1	Chemin d'accès au fichier d'initialisation du client
BootSrvA	SO	Adresse IP	1	1	Adresse IP du serveur d'initialisation
DNSdomain	15	ASCII	1	0	Nom du domaine DNS

TABLEAU 3-3 Valeurs pour des options standard DHCP (Suite)

Nom de l'option	Code	Type de données	Granularité	Maximum	Description
DNSserv	6	Adresse IP	1	0	Liste des serveurs de noms DNS
NISdomain	40	ASCII	1	0	Nom de domaine NIS
NISservs	41	Adresse IP	1	0	Adresse IP du serveur NIS
NIS+dom	64	ASCII	1	0	Nom de domaine NIS+
NIS+serv	65	Adresse IP	1	0	Adresse IP du serveur NIS+
Router	3	Adresse IP	1	0	Adresse IP des routeurs du réseau

TABLEAU 3-4 Valeurs pour la création des options de catégorie fournisseur pour des clients Solaris

Nom	Code	Type de données	Granularité	Maximum	Classes client fournisseur*	Description
<i>Les options de la catégorie fournisseur ci-dessous sont nécessaires pour permettre au serveur DHCP de prendre en charge les clients de l'installation Solaris. Elles sont utilisées dans les scripts de démarrage des clients Solaris.</i>						
Remarque – Les classes client fournisseur répertoriées ci-dessous ne sont que des exemples. Vous devez définir des classes client indiquant les clients actuels de votre réseau à installer à partir de celui-ci.						
SrootIP4	2	Adresse IP	1	1	SUNW.Sun-Blade-1000, SUNW.Sun-Fire-880, SUNW.i86pc	Adresse IP du serveur racine
SrootNM	3	Texte ASCII	1	0	SUNW.Sun-Blade-1000, SUNW.Sun-Fire-880, SUNW.i86pc	Nom d'hôte du serveur racine
SrootPTH	4	Texte ASCII	1	0	SUNW.Sun-Blade-1000, SUNW.Sun-Fire-880, SUNW.i86pc	Chemin d'accès au répertoire racine du client sur le serveur racine
SinstIP4	10	Adresse IP	1	1	SUNW.Sun-Blade-1000, SUNW.Sun-Fire-880, SUNW.i86pc	Adresse IP du serveur d'installation JumpStart
SinstNM	11	Texte ASCII	1	0	SUNW.Sun-Blade-1000, SUNW.Sun-Fire-880, SUNW.i86pc	Nom d'hôte du serveur d'installation
SinstPTH	12	Texte ASCII	1	0	SUNW.Sun-Blade-1000, SUNW.Sun-Fire-880, SUNW.i86pc	Chemin d'accès à l'image d'installation sur le serveur d'installation

TABLEAU 3-4 Valeurs pour la création des options de catégorie fournisseur pour des clients Solaris (Suite)

Nom	Code	Type de données	Granularité	Maximum	Classes client fournisseur*	Description
<i>Les options suivantes peuvent être utilisées par les scripts de démarrage du client, mais ne sont pas requises par ceux-ci.</i>						
Remarque – Les classes client fournisseur répertoriées ci-dessous ne sont que des exemples. Vous devez définir des classes client indiquant les clients actuels de votre réseau à installer à partir de celui-ci.						
SrootOpt	1	Texte ASCII	1	0	SUNW.Sun-Blade-1000, SUNW.Sun-Fire-880, SUNW.i86pc	Options de montage NFS pour le système de fichiers racine du client
SbootFIL	7	Texte ASCII	1	0	SUNW.Sun-Blade-1000, SUNW.Sun-Fire-880, SUNW.i86pc	Chemin d'accès au fichier d'initialisation du client
SbootRS	9	NOMBRE	2	1	SUNW.Sun-Blade-1000, SUNW.Sun-Fire-880, SUNW.i86pc	Taille de lecture NFS utilisée par le programme d'initialisation autonome lors du chargement du noyau
SsysidCF	13	Texte ASCII	1	0	SUNW.Sun-Blade-1000, SUNW.Sun-Fire-880, SUNW.i86pc	Chemin d'accès au fichier sysidcfg, au format <i>serveur:/chemin</i>
SjumpsCF	14	Texte ASCII	1	0	SUNW.Sun-Blade-1000, SUNW.Sun-Fire-880, SUNW.i86pc	Chemin d'accès au fichier de configuration JumpStart, au format <i>serveur:/chemin</i>

TABLEAU 3-4 Valeurs pour la création des options de catégorie fournisseur pour des clients Solaris (Suite)

Nom	Code	Type de données	Granularité	Maximum	Classes client fournisseur*	Description
SbootURI	16	Texte ASCII	1	0	SUNW.Sun-Blade-1000, SUNW.Sun-Fire-880, SUNW.i86pc	<p>Chemin d'accès au fichier d'initialisation autonome ou chemin d'accès au fichier d'initialisation via une connexion WAN. Pour le fichier d'initialisation autonome, utilisez le format suivant :</p> <p><code>tftp://inetboot.sun4u</code></p> <p>Pour le fichier d'initialisation via connexion WAN, le format est le suivant :</p> <p><code>http://hôte.domaine/chemin_fichier</code></p> <p>Cette option permet d'annuler les paramètres <code>BootFile</code> et <code>siaddr</code> pour récupérer un fichier d'initialisation autonome. Protocoles pris en charge : <code>tftp</code> (<code>inetboot</code>), <code>http</code> (<code>wanboot</code>). Par exemple, utilisez le format suivant :</p> <p><code>tftp://inetboot.sun4u</code></p>
SHTTPproxy	17	Texte ASCII	1	0	SUNW.Sun-Blade-1000, SUNW.Sun-Fire-880, SUNW.i86pc	<p>Adresse IP et numéro de port du serveur proxy utilisés par votre réseau. Cette option n'est nécessaire que lorsqu'un client effectue une initialisation via une connexion WAN, et que le réseau local utilise un serveur proxy. Par exemple, utilisez le format suivant :</p> <p><code>198.162.10.5:8080</code></p>

Actuellement, les options suivantes ne sont pas utilisées par les scripts de démarrage des clients Solaris. Vous ne pouvez les utiliser que si vous éditez les scripts de démarrage.

Remarque – Les classes client fournisseur répertoriées ci-dessous ne sont que des exemples. Vous devez définir des classes client indiquant les clients actuels de votre réseau à installer à partir de celui-ci.

TABLEAU 3-4 Valeurs pour la création des options de catégorie fournisseur pour des clients Solaris (Suite)

Nom	Code	Type de données	Granularité	Maximum	Classes client fournisseur*	Description
SswapIP4	5	Adresse IP	1	0	SUNW.Sun-Blade-1000, SUNW.Sun-Fire-880, SUNW.i86pc	Adresse IP du serveur swap
SswapPTH	6	Texte ASCII	1	0	SUNW.Sun-Blade-1000, SUNW.Sun-Fire-880, SUNW.i86pc	Chemin d'accès au fichier swap du client sur le serveur swap
Stz	8	Texte ASCII	1	0	SUNW.Sun-Blade-1000, SUNW.Sun-Fire-880, SUNW.i86pc	Fuseau horaire du client
Sterm	15	Texte ASCII	1	0	SUNW.Sun-Blade-1000, SUNW.Sun-Fire-880, SUNW.i86pc	Type de terminal

Une fois les options créées, vous pouvez définir des macros qui les utilisent. Le tableau présenté ci-dessous répertorie des modèles de macros que vous pouvez créer afin de prendre en charge l'installation Solaris des clients.

TABLEAU 3-5 Modèles de macros pour la prise en charge des clients de l'installation réseau

Nom de la macro	Contient ces options et macros
Solaris	SrootIP4, SrootNM, SinstIP4, SinstNM
sparc	SrootPTH, SinstPTH
sun4u	Macros Solaris et sparc
sun4v	Macros Solaris et sparc
i86pc	Macro Solaris, SrootPTH, SinstPTH, SbootFIL
SUNW.i86pc	Macro i86pc
	Remarque – La classe client fournisseur SUNW.i86pc n'est valide que pour la version Solaris 10 3/05 et les versions compatibles.
SUNW.Sun-Blade-1000	Macro sun4u, SbootFIL
SUNW.Sun-Fire-880	Macro sun4u, SbootFIL
PXEClient:Arch:00000:UNDI:00200	BootSrvA, BootFile
Macros adresse réseau xxx.xxx.xxx.xxx	L'option BootSrvA peut s'ajouter aux macros d'adresse réseau existantes. La valeur de BootSrvA doit indiquer le serveur tftboot.

TABLEAU 3-5 Modèles de macros pour la prise en charge des clients de l'installation réseau (Suite)

Nom de la macro	Contient ces options et macros
Macros spécifiques du client <code>01adresse_MAC_client</code> (par exemple, <code>010007E9044ABF</code>)	<code>BootSrvA</code> , <code>BootFile</code>

Les noms des macros répertoriées dans le tableau précédent correspondent aux classes client fournisseur des clients devant effectuer l'installation à partir du réseau. Ces noms sont des exemples de clients que vous pourriez avoir sur votre réseau. Pour plus d'informations sur la manière de déterminer la classe client fournisseur d'un client, reportez-vous à la section “Utilisation des options DHCP (liste des tâches)” du *Guide d'administration système : services IP*.

Vous pouvez créer ces options et macros à l'aide des méthodes suivantes :

- Créez les options et macros dans le gestionnaire DHCP. Pour savoir comment les créer, reportez-vous à la section “Utilisation du gestionnaire DHCP pour créer des options et macros d'installation” à la page 61.
- Écrivez un script créant les options et macros à l'aide de la commande `dhtadm`. Pour plus d'informations sur l'écriture de scripts permettant de créer ces options et macros, reportez-vous à la section “Écriture d'un script utilisant `dhtadm` pour créer des options et macros” à la page 64.

Notez que la taille totale des options fournisseur fournies pour un client donné ne doit pas dépasser 255 octets, y compris les codes d'option et les informations sur les longueurs. Il s'agit d'une limitation imposée par l'implémentation actuelle du protocole DHCP pour Solaris. En règle générale, vous devez fournir le minimum d'informations nécessaires concernant le fournisseur. Pour les options nécessitant des chemins d'accès, vous devez utiliser des noms courts. Si vous créez des liens symboliques vers des chemins d'accès longs, vous pouvez utiliser les noms de liens les plus courts.

Utilisation du gestionnaire DHCP pour créer des options et macros d'installation

Vous pouvez utiliser le gestionnaire DHCP pour créer les options répertoriées dans le [Tableau 3-4](#) et les macros répertoriées dans le [Tableau 3-5](#).

▼ Procédure de création d'options pour la prise en charge de l'installation Solaris (gestionnaire DHCP)

Avant de commencer

Exécutez les tâches suivantes avant de créer des macros DHCP pour votre installation.

- Ajoutez les clients que vous voulez pour l'installation avec DHCP comme clients d'installation de votre serveur d'installation réseau. Pour plus d'informations sur la procédure d'ajout d'un client à un serveur d'installation, reportez-vous au [Chapitre 4](#), “Installation réseau - Présentation”.

- Configuration de votre serveur DHCP. Si le serveur DHCP n'est pas encore configuré, reportez-vous au [Chapitre 13, “Planification pour le service DHCP \(liste des tâches\)”](#) du *Guide d'administration système : services IP*.

1 Connectez-vous au serveur DHCP en tant que superutilisateur (ou équivalent).

Remarque – Les rôles contiennent des autorisations et des commandes privilégiées. Pour de plus amples informations sur les rôles, reportez-vous à la section “[Configurant RBAC \(Task Map\)](#)” du *System Administration Guide: Security Services*.

2 Démarrez le gestionnaire DHCP.

```
# /usr/sadm/admin/bin/dhcpmgr &
```

La fenêtre du gestionnaire DHCP s'affiche.

3 Sélectionnez l'onglet Options dans le gestionnaire DHCP.

4 Choisissez Create dans le menu Edit.

Le panneau de création d'options s'ouvre.

5 Entrez le nom de la première option, puis entrez les valeurs correspondantes.

Utilisez le résultat de la commande `add_install_client`, le [Tableau 3-3](#) et le [Tableau 3-4](#) pour contrôler les noms et valeurs des options pour les options que vous devez créer. Vous remarquerez que les classes client fournisseur ne sont que des suggestions de valeurs. Vous devez créer des classes pour indiquer les types de clients actuels ayant besoin d'obtenir les paramètres d'installation Solaris auprès du service DHCP. Pour plus d'informations sur la manière de déterminer la classe client fournisseur, reportez-vous à la section “[Utilisation des options DHCP \(liste des tâches\)](#)” du *Guide d'administration système : services IP*.

6 Cliquez sur OK une fois les valeurs entrées.

7 Dans l'onglet Options, sélectionnez l'option que vous venez de créer.

8 Sélectionnez Duplicate dans le menu Edit.

Le panneau de duplication d'options s'ouvre.

9 Entrez le nom d'une autre option, puis modifiez les autres valeurs de façon appropriée.

Les valeurs des paramètres code, type de données, granularité et maximum sont les plus susceptibles de requérir des modifications. Ces valeurs sont répertoriées dans le [Tableau 3-3](#) et le [Tableau 3-4](#).

10 Répétez la procédure de l'Étape 7 à l'Étape 9 pour créer toutes les options.

Vous pouvez à présent créer les macros afin de transmettre les options aux clients de l'installation réseau, comme décrit dans la procédure suivante.

Remarque – Vous n'avez pas besoin d'ajouter ces options au fichier `/etc/dhcp/inittab` d'un client Solaris car elles figurent déjà dans ce fichier.

▼ Procédure de création de macros pour la prise en charge de l'installation Solaris (gestionnaire DHCP)

Avant de commencer

Exécutez les tâches suivantes avant de créer des macros DHCP pour votre installation.

- Ajoutez les clients que vous voulez pour l'installation avec DHCP comme clients d'installation de votre serveur d'installation réseau. Pour plus d'informations sur la procédure d'ajout d'un client à un serveur d'installation, reportez-vous au [Chapitre 4, “Installation réseau - Présentation”](#).
- Configuration de votre serveur DHCP. Si le serveur DHCP n'est pas encore configuré, reportez-vous au [Chapitre 13, “Planification pour le service DHCP \(liste des tâches\)”](#) du *Guide d'administration système : services IP*.
- Créez les options DHCP que vous souhaitez utiliser dans votre macro. Pour plus d'informations sur la création des options DHCP, reportez-vous à la section “Procédure de création d'options pour la prise en charge de l'installation Solaris (gestionnaire DHCP)” à la page 61.

1 Sélectionnez l'onglet Macros dans le gestionnaire DHCP.

2 Choisissez Create dans le menu Edit.

Le panneau de création de macros s'ouvre.

3 Entrez le nom de la macro.

Reportez-vous au [Tableau 3-5](#) pour connaître les noms des macros que vous pouvez utiliser.

4 Cliquez sur le bouton Select.

Le panneau de sélection d'options s'ouvre.

5 Sélectionnez Vendor dans la liste Category.

Les options Vendor créées sont répertoriées.

6 Sélectionnez une option que vous souhaitez ajouter à la macro et cliquez sur OK.

7 Entrez une valeur pour l'option.

Reportez-vous au [Tableau 3-3](#) et au [Tableau 3-4](#) pour le type de données des options et aux informations fournies par `add_install_client -d`.

8 Répétez la procédure de l'Étape 6 et de l'Étape 7 pour chacune des options à inclure.

Pour inclure une nouvelle macro, entrez `Include` comme nom de l'option et entrez le nom de la macro comme valeur de l'option.

9 Cliquez sur OK quand la macro est terminée.**Informations supplémentaires****Suite de l'installation**

Si vous décidez d'utiliser le protocole DHCP pour effectuer une installation sur le réseau, vous devez configurer un serveur d'installation et ajouter le système en tant que client d'installation. Pour plus d'informations, reportez-vous au [Chapitre 4, "Installation réseau - Présentation"](#).

Si vous décidez d'utiliser le protocole DHCP lors d'une installation et initialisation via une connexion WAN, vous devez effectuer certaines opérations supplémentaires. Pour plus d'informations, reportez-vous au [Chapitre 10, "Initialisation via connexion WAN - Présentation"](#).

Si vous décidez d'utiliser le protocole DHCP pour effectuer une installation JumpStart personnalisée, vous devez créer un profil ainsi qu'un fichier `rules.ok`. Pour plus d'informations, reportez-vous au [Chapitre 2, "Méthode d'installation JumpStart personnalisée - Présentation"](#) du *Guide d'installation Oracle Solaris 10 8/11 : installations avancée et JumpStart personnalisée*.

Voir aussi Pour plus d'informations sur DHCP, reportez-vous à la [Partie III, "DHCP"](#) du *Guide d'administration système : services IP*.

Écriture d'un script utilisant dhtadm pour créer des options et macros

Pour créer les options répertoriées dans le [Exemple 3-1](#) et le [Tableau 3-3](#) ainsi que certaines macros utiles à l'aide d'un script Korn shell, adaptez l'exemple figurant dans l'[Tableau 3-4](#). Assurez-vous de corriger toutes les adresses IP et les valeurs contenues entre les guillemets, les noms des serveurs, ainsi que les chemins de votre réseau. Vous devez également éditer la clé `Vendor=` pour indiquer la classe de clients que vous possédez. Utilisez les informations affichées par `add_install_client -d` pour obtenir les données requises pour adapter le script.

EXEMPLE 3-1 Exemple de script pour la prise en charge de l'installation réseau

```
# Load the Solaris vendor specific options. We'll start out supporting
# the Sun-Blade-1000, Sun-Fire-880, and i86 platforms. Note that the
# SUNW.i86pc option only applies for the Solaris 10 3/05 release.
# Changing -A to -M would replace the current values, rather than add them.
```


EXEMPLE 3-1 Exemple de script pour la prise en charge de l'installation réseau (Suite)

```

dhtadm -A -s SrootOpt -d \
'Vendor=SUNW.Sun-Blade-1000 SUNW.Sun-Fire-880 SUNW.i86pc,1,ASCII,1,0'
dhtadm -A -s SrootIP4 -d \
'Vendor=SUNW.Sun-Blade-1000 SUNW.Sun-Fire-880 SUNW.i86pc,2,IP,1,1'
dhtadm -A -s SrootNM -d \
'Vendor=SUNW.Sun-Blade-1000 SUNW.Sun-Fire-880 SUNW.i86pc,3,ASCII,1,0'
dhtadm -A -s SrootPTH -d \
'Vendor=SUNW.Sun-Blade-1000 SUNW.Sun-Fire-880 SUNW.i86pc,4,ASCII,1,0'
dhtadm -A -s SswapIP4 -d \
'Vendor=SUNW.Sun-Blade-1000 SUNW.Sun-Fire-880 SUNW.i86pc,5,IP,1,0'
dhtadm -A -s SswapPTH -d \
'Vendor=SUNW.Sun-Blade-1000 SUNW.Sun-Fire-880 SUNW.i86pc,6,ASCII,1,0'
dhtadm -A -s SbootFIL -d \
'Vendor=SUNW.Sun-Blade-1000 SUNW.Sun-Fire-880 SUNW.i86pc,7,ASCII,1,0'
dhtadm -A -s Stz -d \
'Vendor=SUNW.Sun-Blade-1000 SUNW.Sun-Fire-880 SUNW.i86pc,8,ASCII,1,0'
dhtadm -A -s SbootRS -d \
'Vendor=SUNW.Sun-Blade-1000 SUNW.Sun-Fire-880 SUNW.i86pc,9,NUMBER,2,1'
dhtadm -A -s SinstIP4 -d \
'Vendor=SUNW.Sun-Blade-1000 SUNW.Sun-Fire-880 SUNW.i86pc,10,IP,1,1'
dhtadm -A -s SinstNM -d \
'Vendor=SUNW.Sun-Blade-1000 SUNW.Sun-Fire-880 SUNW.i86pc,11,ASCII,1,0'
dhtadm -A -s SinstPTH -d \
'Vendor=SUNW.Sun-Blade-1000 SUNW.Sun-Fire-880 SUNW.i86pc,12,ASCII,1,0'
dhtadm -A -s SsysidCF -d \
'Vendor=SUNW.Sun-Blade-1000 SUNW.Sun-Fire-880 SUNW.i86pc,13,ASCII,1,0'
dhtadm -A -s SjumpsCF -d \
'Vendor=SUNW.Sun-Blade-1000 SUNW.Sun-Fire-880 SUNW.i86pc,14,ASCII,1,0'
dhtadm -A -s Sterm -d \
'Vendor=SUNW.Sun-Blade-1000 SUNW.Sun-Fire-880 SUNW.i86pc,15,ASCII,1,0'
dhtadm -A -s SbootURI -d \
'Vendor=SUNW.Sun-Blade-1000 SUNW.Sun-Fire-880 SUNW.i86pc,16,ASCII,1,0'
dhtadm -A -s SHTTPproxy -d \
'Vendor=SUNW.Sun-Blade-1000 SUNW.Sun-Fire-880 SUNW.i86pc,17,ASCII,1,0'
# Load some useful Macro definitions.
# Define all Solaris-generic options under this macro named Solaris.
dhtadm -A -m Solaris -d \
':SrootIP4=10.21.0.2:SrootNM="blue2":SinstIP4=10.21.0.2:SinstNM="red5":'
# Define all sparc-platform specific options under this macro named sparc.
dhtadm -A -m sparc -d \
':SrootPTH="/export/sparc/root":SinstPTH="/export/sparc/install":'
# Define all sun4u architecture-specific options under this macro named sun4u.
# (Includes Solaris and sparc macros.)
dhtadm -A -m sun4u -d ':Include=Solaris:Include=sparc:'
# Solaris on IA32-platform-specific parameters are under this macro named i86pc.
# Note that this macro applies only for the Solaris 10 3/05 release.
dhtadm -A -m i86pc -d \
':Include=Solaris:SrootPTH="/export/i86pc/root":SinstPTH="/export/i86pc/install"\
:SbootFIL="/platform/i86pc/kernel/unix":'
# Solaris on IA32 machines are identified by the "SUNW.i86pc" class. All
# clients identifying themselves as members of this class will see these
# parameters in the macro called SUNW.i86pc, which includes the i86pc macro.
# Note that this class only applies for the Solaris 10 3/05 release.
dhtadm -A -m SUNW.i86pc -d ':Include=i86pc:'
# Sun-Blade-1000 platforms identify themselves as part of the
# "SUNW.Sun-Blade-1000" class.

```

EXEMPLE 3-1 Exemple de script pour la prise en charge de l'installation réseau (Suite)

```
# All clients identifying themselves as members of this class
# will see these parameters.
dhtadm -A -m SUNW.Sun-Blade-1000 -d \
':SbootFIL="/platform/sun4u/kernel/sparcv9/unix":\
Include=sun4u:'
# Sun-Fire-880 platforms identify themselves as part of the "SUNW.Sun-Fire-880" class.
# All clients identifying themselves as members of this class will see these parameters.
dhtadm -A -m SUNW.Sun-Fire-880 -d \
':SbootFIL="/platform/sun4u/kernel/sparcv9/unix":Include=sun4u:'
# Add our boot server IP to each of the network macros for our topology served by our
# DHCP server. Our boot server happens to be the same machine running our DHCP server.
dhtadm -M -m 10.20.64.64 -e BootSrvA=10.21.0.2
dhtadm -M -m 10.20.64.0 -e BootSrvA=10.21.0.2
dhtadm -M -m 10.20.64.128 -e BootSrvA=10.21.0.2
dhtadm -M -m 10.21.0.0 -e BootSrvA=10.21.0.2
dhtadm -M -m 10.22.0.0 -e BootSrvA=10.21.0.2
# Make sure we return host names to our clients.
dhtadm -M -m DHCP-servername -e Hostname=NULL_VALUE_
# Create a macro for PXE clients that want to boot from our boot server.
# Note that this macro applies for the Solaris 10 3/05 release.
dhtadm -A -m PXEclient:Arch:00000:UNDI:002001 -d \
:BootFile=nbp.i86pc:BootSrvA=10.21.0.2:
# Create a macro for PXE clients that want to boot from our boot server.
# Note that this macro applies for the Solaris 10 2/06 release.
dhtadm -A -m PXEclient:Arch:00000:UNDI:002001 -d \
:BootFile=i86pc:BootSrvA=10.21.0.2:
# Create a macro for the x86 based client with the Ethernet address 00:07:e9:04:4a:bf
# to install from the network by using PXE.
dhtadm -A -m 010007E9044ABF -d :BootFile=010007E9044ABF:BootSrvA=10.21.0.2:
# The client with this MAC address is a diskless client. Override the root settings
# which at the network scope setup for Install with our client's root directory.
dhtadm -A -m 0800201AC25E -d \
':SrootIP4=10.23.128.2:SrootNM="orange-svr-2":SrootPTH="/export/root/10.23.128.12":'
```

Exécutez `dhtadm` en mode batch en tant que superutilisateur. Spécifiez le nom du script pour ajouter les options et macros à votre `dhcptab`. Par exemple, si votre script se nomme `netinstalloptions`, entrez la commande suivante :

```
# dhtadm -B netinstalloptions
```

Les clients ayant des classes client fournisseur répertoriées dans la chaîne `Vendor=` peuvent désormais utiliser le DHCP pour s'installer via le réseau.

Pour de plus amples informations sur l'utilisation de la commande `dhtadm`, reportez-vous à [dhtadm\(1M\)](#). Pour de plus amples informations sur le fichier `dhcptab`, reportez-vous à la page de manuel [dhcptab\(4\)](#).

PARTIE II

Installation sur un réseau LAN

Cette partie décrit la procédure d'installation d'un système se trouvant sur un réseau local (LAN).

Installation réseau - Présentation

Ce chapitre présente la procédure de configuration de votre réseau local et de vos systèmes en vue de l'installation du logiciel Solaris à partir du réseau, plutôt qu'à partir d'un DVD ou d'un CD. Le présent chapitre donne un aperçu sur les sujets suivants.

- “Introduction à l'installation réseau ” à la page 69
- “x86 : présentation de l'initialisation et de l'installation sur le réseau à l'aide de PXE” à la page 72

Pour plus d'informations sur la procédure d'installation d'un client sur un réseau local, reportez-vous au [Chapitre 10, “Initialisation via connexion WAN - Présentation”](#).

Introduction à l'installation réseau

Vous trouverez dans cette rubrique les informations dont vous devez disposer avant d'effectuer une installation à partir du réseau. Les installations réseau vous permettent d'installer le logiciel Solaris depuis un système, appelé serveur d'installation, ayant accès aux images des disques de version Solaris actuelle. Il vous faut tout d'abord copier le contenu du DVD ou du CD de version Solaris actuelle sur le disque dur du serveur d'installation. Vous pouvez ensuite installer le logiciel Solaris à partir du réseau en adoptant l'une ou l'autre des méthodes d'installation de Solaris.

Serveurs requis pour une installation réseau

Pour installer le SE Oracle Solaris à partir du réseau, ce dernier doit comporter les serveurs ci-après.

- **Serveur d'installation** : système en réseau contenant les images de disque de la version Solaris actuelle à partir desquelles vous pouvez installer la version Solaris actuelle sur d'autres systèmes du réseau. Pour créer un serveur d'installation, vous devez copier les images à partir des supports suivants :

- DVD Solaris
- CD Logiciel Solaris

Remarque – À partir de la version Oracle Solaris 10 9/10, seul un DVD est fourni. Les CD Logiciel Solaris ne sont plus fournis.

Après avoir copié l'image des CD Logiciel Solaris, vous pouvez également copier celle du CD de versions localisées Solaris le cas échéant selon la configuration requise pour l'installation.

Un serveur d'installation peut fournir les images des disques de diverses versions de Solaris et de plusieurs plates-formes. Il suffit, pour ce faire, de copier les images en question sur le disque dur du serveur d'installation. Un même serveur d'installation peut ainsi comporter les images des disques d'une plate-forme SPARC et celles d'une plate-forme x86.

Pour de plus amples informations sur la création d'un serveur d'installation, reportez-vous aux sections suivantes :

- [“création d'un serveur d'installation à l'aide d'un DVD SPARC ou x86” à la page 78](#)
- [“SPARC : création d'un serveur d'installation à l'aide d'un CD SPARC ou x86” à la page 105](#)
- **Serveur d'initialisation** : système de serveur qui fournit aux systèmes client d'un même sous-réseau les informations requises pour l'initialisation en vue de l'installation du système d'exploitation. Un serveur d'initialisation et un serveur d'installation sont globalement identiques. Cependant, si le système sur lequel la version Solaris actuelle doit être installée se trouve sur un autre sous-réseau que le serveur d'installation et que vous n'utilisez pas le protocole DHCP, un serveur d'initialisation est requis sur ce sous-réseau.

Un même serveur d'initialisation peut comporter les logiciels d'initialisation de version Solaris actuelle pour plusieurs versions, ainsi que les logiciels d'initialisation de version Solaris actuelle pour plusieurs plates-formes. Un serveur d'initialisation SPARC peut par exemple comporter les logiciels d'initialisation de Solaris 9 et de version Solaris actuelle pour systèmes SPARC. Ce même serveur d'initialisation SPARC peut également comporter les logiciels d'initialisation de version Solaris actuelle pour systèmes x86.

Remarque – Si vous utilisez DHCP, il n'est pas nécessaire de créer un serveur d'initialisation distinct. Pour plus d'informations, reportez-vous à la section [“Préconfiguration des informations de configuration système à l'aide du service DHCP - Tâches” à la page 54.](#)

Pour de plus amples informations sur la création d'un serveur d'initialisation, reportez-vous aux sections suivantes :

- [“Création d'un serveur d'initialisation sur un sous-réseau à l'aide d'une image du DVD” à la page 81](#)

-
- “Création d'un serveur d'initialisation sur un sous-réseau à l'aide d'une image du CD” à la page 109
 - **(Facultatif) Serveur DHCP**– Serveur utilisant le protocole DHCP (Dynamic Host Configuration Protocol) pour fournir les paramètres réseau nécessaires à l'installation. Vous pouvez configurer un serveur DHCP pour configurer et installer des clients spécifiques, tous les clients d'un réseau spécifique ou une classe entière de clients. Si vous utilisez DHCP, il n'est pas nécessaire de créer un serveur d'initialisation distinct.

Une fois le serveur d'installation créé, ajoutez des clients au réseau à l'aide de la commande `add_install_client` et de l'option `-d`. L'option `-d` vous permet de configurer des systèmes clients pour l'installation de Solaris à partir du réseau à l'aide du DHCP.

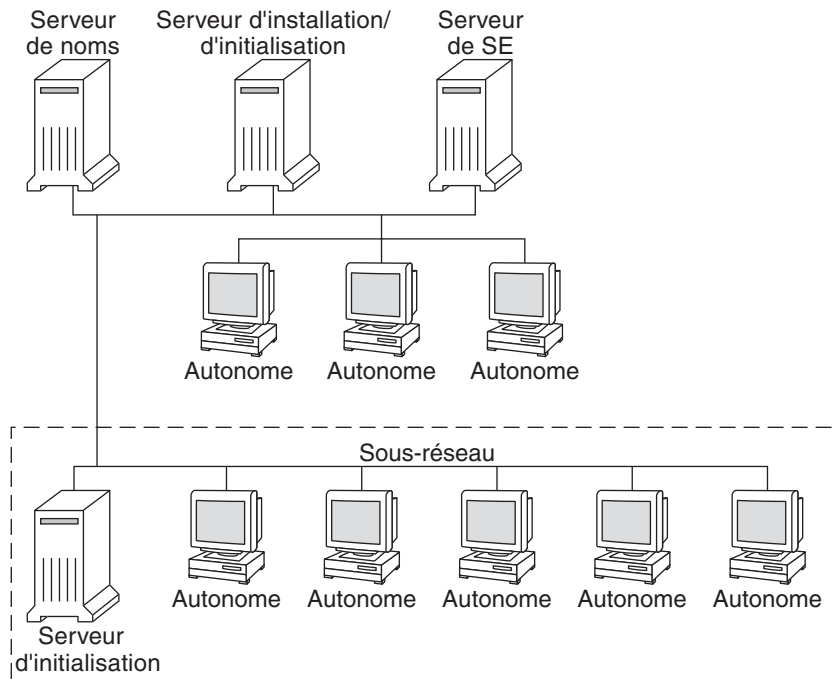
Pour plus d'informations sur les options du protocole DHCP relatifs à des paramètres d'installation, reportez-vous à la section “[Préconfiguration des informations de configuration système à l'aide du service DHCP - Tâches](#)” à la page 54.
 - **(Facultatif) Serveur d'attribution des noms** : système qui gère une base de données réseau telle que DNS, NIS, NIS+ ou LDAP, contenant des informations sur les systèmes du réseau.

Pour de plus amples informations sur la création d'un serveur de noms, reportez-vous au *Guide d'administration système : Services d'annuaire et de nommage (DNS, NIS et LDAP)*.

Remarque – Le serveur d'installation et le serveur de noms peuvent être un seul et même système ou des systèmes distincts.

La [Figure 4-1](#) illustre les serveurs généralement utilisés pour une installation réseau. Notez que ce réseau présenté en exemple n'inclut pas de serveur DHCP.

FIGURE 4-1 Serveurs d'installation réseau



x86 : présentation de l'initialisation et de l'installation sur le réseau à l'aide de PXE

Cette section donne un aperçu de l'environnement d'exécution prédémarrage PXE (Preboot Execution Environment).

x86 : qu'est-ce que PXE ?

L'initialisation réseau PXE est une initialisation directe, dans la mesure où elle ne requiert aucun média sur le système client. Avec PXE, vous pouvez installer un client x86 sur le réseau avec le protocole DHCP.

Elle n'est possible que pour les périphériques qui répondent aux conditions spécifiques au PXE (Preboot Execution Environment) d'Intel. Pour déterminer si votre système prend en charge l'initialisation réseau PXE, consultez la documentation de votre constructeur de matériel.

x86 : directives pour l'initialisation à l'aide de PXE

Pour effectuer une initialisation via le réseau à l'aide de PXE, vous avez besoin des systèmes suivants :

- Un serveur d'installation.
- un serveur DHCP ;
- un client x86 prenant en charge PXE.

Si vous comptez utiliser PXE pour installer un client sur le réseau, tenez compte des points indiqués ci-dessous.

- Ne définissez qu'un serveur DHCP sur le sous-réseau comprenant le système client à installer. L'initialisation réseau PXE ne fonctionne pas correctement sur les sous-réseaux comptant plusieurs serveurs DHCP.
- Certaines versions antérieures du microprogramme PXE présentent un certain nombre de défauts. Si un adaptateur PXE particulier présente un problème, allez sur le site Web du fabricant de l'adaptateur pour y récupérer des informations sur la mise à niveau du microprogramme. Pour plus d'informations, reportez-vous aux pages de manuel [e1x1\(7D\)](#) et [iprb\(7D\)](#).

Installation à partir du réseau à l'aide du DVD - Tâches

Ce chapitre explique comment utiliser un DVD pour configurer votre réseau et vos systèmes en vue de l'installation du logiciel Solaris à partir du réseau. Les installations réseau permettent d'installer le logiciel Solaris sur plusieurs systèmes du réseau à partir d'un système (appelé serveur d'installation) pouvant accéder aux images des disques de la version Solaris actuelle. Il vous faut tout d'abord copier le contenu du DVD de cette version sur le disque dur du serveur d'installation. Vous pouvez ensuite installer le logiciel Solaris à partir du réseau en adoptant l'une ou l'autre des méthodes d'installation de Solaris.

Ce chapitre comprend les sections suivantes :

- “Liste des tâches : installation à partir du réseau à l'aide du DVD” à la page 76
- “Création d'un serveur d'installation SPARC à l'aide du DVD” à la page 78
- “Création d'un serveur d'initialisation sur un sous-réseau à l'aide d'une image du DVD” à la page 81
- “Ajout de systèmes à installer à partir du réseau à l'aide d'une image DVD” à la page 84
- “Installation du système à partir du réseau à l'aide d'une image DVD” à la page 90

Remarque –

- **À partir de Solaris 10 (version 11/06)**, vous pouvez modifier les paramètres de sécurité réseau lors de l'installation initiale. Cela vous permet de désactiver tous les services réseau, à l'exception du shell sécurisé, ou de les limiter aux demandes locales. Cette opération s'effectue uniquement lors de l'installation initiale. La mise à niveau n'offre pas cette option et conserve le paramétrage de tous les services existants. Vous pouvez néanmoins limiter les services réseau au terme d'une mise à niveau à l'aide de la commande `net services`. Reportez-vous à la section [“Planification de la sécurité réseau” du Guide d'installation Oracle Solaris 10 8/11 : planification d'installations et de mises à niveau.](#)

Une fois l'installation terminée, vous pouvez activer l'ensemble des services réseau à l'aide de la commande `net services open` ou les activer individuellement à l'aide des commandes SMF. Reportez-vous à la section [“Révision des paramètres de sécurité après l'installation” du Guide d'installation Oracle Solaris 10 8/11 : planification d'installations et de mises à niveau.](#)

- **À partir de la version Solaris 10 10/08**, la structure du DVD DVD Solaris et du CD 1 du logiciel Solaris a été modifiée pour la plate-forme SPARC. La tranche 0 ne se trouve plus en haut de la structure de répertoires. Désormais, la structure des DVD x86 et SPARC et du CD 1 du logiciel Solaris est donc identique. Cette modification de structure facilite la configuration d'un serveur d'installation si vous disposez de plusieurs plates-formes, telles qu'un serveur d'installation SPARC et un média x86.

Liste des tâches : installation à partir du réseau à l'aide du DVD

TABLEAU 5-1 Liste des tâches : configuration d'un serveur d'installation à l'aide du DVD

Tâche	Description	Voir
(x86 uniquement) Vérifier que votre système prend en charge PXE.	Pour installer un système x86 sur le réseau, confirmez que votre machine peut utiliser PXE pour une initialisation sans avoir recours à un média d'initialisation local. Si votre système x86 ne prend pas en charge PXE, vous devez initialiser le système à partir d'un lecteur de DVD ou de CD local.	Consultez la documentation du fabricant de votre matériel ou contrôlez le BIOS du système.
Choisir une méthode d'installation.	Le SE Oracle Solaris propose plusieurs méthodes d'installation et de mise à niveau. À vous de choisir la méthode d'installation la mieux adaptée à votre environnement.	“Choix d'une méthode d'installation de Solaris” du Guide d'installation Oracle Solaris 10 8/11 : planification d'installations et de mises à niveau

TABLEAU 5-1 Liste des tâches : configuration d'un serveur d'installation à l'aide du DVD (Suite)

Tâche	Description	Voir
Collecter des informations sur votre système.	Utilisez la liste de vérification et renseignez la fiche de travail en conséquence. Cette procédure vous permet de collecter toutes les informations dont vous avez besoin pour effectuer une installation ou une mise à niveau.	Chapitre 5, "Collecte d'informations en vue d'une installation ou d'une mise à niveau – Planification" du <i>Guide d'installation Oracle Solaris 10 8/11 : planification d'installations et de mises à niveau</i>
(Facultatif) Préconfigurer les informations système.	Vous pouvez préconfigurer les informations de votre système pour ne pas avoir à les entrer en cours d'installation ou de mise à niveau.	Chapitre 2, "Préconfiguration des informations de configuration système – Tâches"
Créer un serveur d'installation.	Utilisez la commande <code>setup_install_server(1M)</code> pour copier le DVD Solaris sur le disque dur du serveur d'installation.	"Création d'un serveur d'installation SPARC à l'aide du DVD" à la page 78
(Facultatif) Créer des serveurs d'initialisation.	Si vous voulez installer des systèmes à partir du réseau alors qu'ils ne sont pas sur le même sous-réseau que le serveur d'installation, vous devez créer un serveur d'initialisation sur le sous-réseau afin d'initialiser les systèmes. Utilisez la commande <code>setup_install_server</code> avec l'option <code>-b</code> pour configurer un serveur d'initialisation. Si vous utilisez le protocole DHCP (Dynamic Host Configuration Protocol), vous n'avez pas besoin de serveur d'initialisation.	"Création d'un serveur d'initialisation sur un sous-réseau à l'aide d'une image du DVD" à la page 81
Ajouter les systèmes à installer à partir du réseau.	Utilisez la commande <code>add_install_client</code> pour configurer chaque système que vous souhaitez installer à partir du réseau. Chacun de ces systèmes doit trouver le serveur d'installation, éventuellement le serveur d'initialisation, et les informations de configuration sur le réseau.	"Ajout de systèmes à installer à partir du réseau à l'aide d'une image DVD" à la page 84
(Facultatif) Configurer le serveur DHCP.	Si vous voulez utiliser DHCP pour fournir des paramètres de configuration et d'installation du système, configurer le serveur DHCP, puis créez les options et macros appropriées pour votre installation. Remarque – Si vous souhaitez installer un système x86 à partir du réseau avec PXE, vous devez configurer un serveur DHCP.	Chapitre 13, "Planification pour le service DHCP (liste des tâches)" du <i>Guide d'administration système : services IP</i> "Préconfiguration des informations de configuration système à l'aide du service DHCP - Tâches" à la page 54

TABLEAU 5-1 Liste des tâches : configuration d'un serveur d'installation à l'aide du DVD (Suite)

Tâche	Description	Voir
Installer le système sur le réseau.	Commencez l'installation en initialisant le système à partir du réseau.	“Installation du système à partir du réseau à l'aide d'une image DVD” à la page 90

Création d'un serveur d'installation SPARC à l'aide du DVD

Le serveur d'installation contient l'image d'installation nécessaire à l'installation des systèmes à partir du réseau. Vous devez créer un serveur d'installation pour pouvoir installer le logiciel Solaris sur un système à partir de votre réseau. Vous n'êtes pas toujours obligé de configurer un serveur d'initialisation.

- Si vous utilisez le protocole DHCP pour fixer les paramètres d'installation ou si votre client et votre serveur d'installation résident sur le même sous-réseau, vous n'avez pas besoin de serveur d'initialisation.
- Si votre serveur d'installation et votre client ne se trouvent pas sur le même sous-réseau et que vous n'utilisez pas le service DHCP, vous devez créer des serveurs d'initialisation distincts pour chaque sous-réseau. Il est également possible de créer un serveur d'installation pour chaque sous-réseau, mais les serveurs d'installation nécessitent davantage d'espace sur le disque.

▼ création d'un serveur d'installation à l'aide d'un DVD SPARC ou x86

Remarque – Cette procédure suppose que le système exécute le gestionnaire de volumes Volume Manager. Si vous ne gérez pas les volumes à l'aide de Volume Manager, reportez-vous au [System Administration Guide: Devices and File Systems](#).

1 Connectez-vous en tant que superutilisateur (ou équivalent) au serveur d'installation.

Remarque – Les rôles contiennent des autorisations et des commandes privilégiées. Pour de plus amples informations sur les rôles, reportez-vous à la section “[Configuring RBAC \(Task Map\)](#)” du [System Administration Guide: Security Services](#).

Le système doit être équipé d'une unité de DVD-ROM et faire partie intégrante du réseau et du service d'attribution de noms de votre entreprise. Si vous utilisez un service d'attribution de noms, le système doit déjà figurer dans l'un de ces services : NIS, NIS+, DNS ou LDAP. Si vous n'en utilisez pas, vous devez identifier ce système conformément aux principes en vigueur au sein de votre entreprise.

2 Insérez le DVD Solaris dans l'unité de disque du système.**3 Créez un répertoire destiné à accueillir l'image DVD.**

```
# mkdir -p install_dir_path
```

install_dir_path indique le répertoire dans lequel sera copiée l'image du DVD.

4 Placez-vous dans le répertoire Tools du disque monté.

```
# cd /cdrom/cdrom0/Solaris_10/Tools
```

5 Copiez l'image du DVD inséré dans l'unité de disque sur le disque dur du serveur d'installation.

```
# ./setup_install_server install_dir_path
```

chemin_rép_install Indique le répertoire dans lequel sera copiée l'image du DVD

Remarque – La commande `setup_install_server` indique si l'espace disponible est suffisant pour les images de disque de Logiciel Solaris. Utilisez la commande `df -k` pour déterminer l'espace disque disponible.

6 Avez-vous besoin que le serveur d'installation soit disponible pour le montage ?

- Si le serveur d'installation réside sur le même sous-réseau que celui du système que vous souhaitez installer ou si vous utilisez le protocole DHCP, vous n'êtes pas obligé de créer un serveur d'initialisation. Passez à l'[Étape 7](#).
- Si le serveur d'installation ne se trouve pas sur le même sous-réseau que le système que vous souhaitez installer et si vous n'utilisez pas le protocole DHCP, procédez comme suit :

a. Assurez-vous que le chemin d'accès à l'image du serveur d'installation est correctement partagé.

```
# share | grep install_dir_path
```

chemin_rép_install Indique le chemin d'accès à l'image d'installation où l'image du DVD a été copiée.

- Si le chemin d'accès au répertoire du serveur d'installation est affiché et que `anon=0` apparaît dans les options, passez à l'[Étape 7](#).
- Si le chemin d'accès au répertoire du serveur d'installation ne s'affiche pas ou si vous n'avez pas `anon=0` dans les options, continuez.

b. Rendez le serveur d'installation disponible pour le serveur d'initialisation.

À l'aide de la commande `share`, ajoutez cette entrée au fichier `/etc/dfs/dfstab`.

```
share -F nfs -o ro,anon=0 -d "install server directory" install_dir_path
```

c. Assurez-vous que le démon `nfsd` est en cours d'exécution.

- Si le serveur d'installation exécute la version Solaris actuelle ou une version compatible, tapez la commande suivante.

```
# svcs -l svc:/network/nfs/server:default
```

Si le démon `nfsd` est en ligne, passez à l'Étape d. Si le démon `nfsd` n'est pas lancé, démarrez-le.

```
# svcadm enable svc:/network/nfs/server
```

- Si le serveur d'installation exécute le système d'exploitation Solaris 9, ou une version compatible, entrez la commande suivante :

```
# ps -ef | grep nfsd
```

Si le démon `nfsd` est en cours d'exécution, passez à l'Étape d. Si le démon `nfsd` n'est pas lancé, exécutez-le.

```
# /etc/init.d/nfs.server start
```

d. Procédez au partage du serveur d'installation.

```
# shareall
```

7 Déplacez-vous sur la racine (/).

```
# cd /
```

8 Éjectez le DVD Solaris.

9 (Facultatif) Patchez les fichiers se trouvant dans la miniracine sur l'image d'installation réseau créée à l'aide de la commande `setup_install_server`.

L'application d'un patch risque de s'avérer nécessaire si l'image d'initialisation présente des dysfonctionnements. Pour des procédures étape par étape, reportez-vous au [Chapitre 7](#), "Application d'un patch à l'image miniracine (Tâches)".

10 Avez-vous besoin de créer un serveur d'initialisation ?

- Si vous utilisez le protocole DHCP ou si le serveur d'installation est sur le même sous-réseau que le système à installer, vous n'avez pas besoin de créer de serveur d'initialisation. Passez à la section "[Ajout de systèmes à installer à partir du réseau à l'aide d'une image DVD](#)" à la page 84.
- Si vous *n'utilisez pas* le protocole DHCP et que le serveur d'installation et le client se trouvent sur des sous-réseaux différents, vous devez créer un serveur d'initialisation. Passez à la section "[Création d'un serveur d'initialisation sur un sous-réseau à l'aide d'une image du DVD](#)" à la page 81.

Exemple 5-1 SPARC : Création d'un serveur d'installation à l'aide d'un DVD

L'exemple suivant indique comment créer un serveur d'installation en copiant le DVD Solaris dans le répertoire `/export/home/dvd` du serveur. Cet exemple part du principe que le serveur d'installation exécute la version Solaris actuelle.

```
# mkdir -p /export/home/dvd
# cd /cdrom/cdrom0/Solaris_10/Tools
# ./setup_install_server /export/home/dvd
```

Si vous avez besoin d'un serveur d'initialisation séparé, rendez le serveur d'installation accessible au serveur d'initialisation.

À l'aide de la commande `share`, ajoutez cette entrée au fichier `/etc/dfs/dfstab`.

```
share -F nfs -o ro,anon=0 -d "install server directory" /export/home/dvdsparc
```

Assurez-vous que le démon `nfsd` est en service. Dans le cas contraire, lancez-le puis partagez-le.

```
# svcs -l svc:/network/nfs/server:default
# svcadm enable svc:/network/nfs/server
# shareall
# cd /
```

Informations supplémentaires**Suite de l'installation**

Après avoir configuré le serveur d'installation, vous devez ajouter le client en tant que client d'installation. Pour plus d'informations sur l'ajout de systèmes clients pour une installation sur le réseau, reportez-vous à la section [“Ajout de systèmes à installer à partir du réseau à l'aide de la commande `add_install_client` \(DVD\)”](#) à la page 85.

Si vous n'utilisez pas le protocole DHCP et que le système client réside sur un sous-réseau différent de celui de votre serveur d'installation, vous devez créer un serveur d'initialisation. Pour plus d'informations, reportez-vous à la section [“Création d'un serveur d'initialisation sur un sous-réseau à l'aide d'une image du DVD”](#) à la page 81.

Voir aussi Pour plus d'informations sur les commandes `setup_install_server` et `add_to_install_server`, reportez-vous à la page de manuel [`install_scripts\(1M\)`](#).

Création d'un serveur d'initialisation sur un sous-réseau à l'aide d'une image du DVD

Vous devez créer un serveur d'installation pour installer le logiciel Solaris sur un système à partir du réseau. Vous n'êtes pas toujours obligé de configurer un serveur d'initialisation. Un

serveur d'initialisation comporte suffisamment de logiciels d'initialisation pour pouvoir démarrer les systèmes à partir du réseau ; le serveur d'installation prend le relais et achève l'installation du logiciel Solaris.

- Si vous utilisez le protocole DHCP pour fixer les paramètres d'installation ou si le client et le serveur d'installation sont sur le même sous-réseau que le serveur d'installation, vous n'avez pas besoin de serveur d'initialisation. Passez à la section [“Ajout de systèmes à installer à partir du réseau à l'aide d'une image DVD”](#) à la page 84.
- Si votre serveur d'installation et votre client ne se trouvent pas sur le même sous-réseau et que vous n'utilisez pas le service DHCP, vous devez créer des serveurs d'initialisation distincts pour chaque sous-réseau. Il vous est possible de créer un serveur d'installation pour chaque sous-réseau. Toutefois, les serveurs d'installation requièrent davantage d'espace disque.

▼ Création d'un serveur d'initialisation sur un sous-réseau à l'aide d'une image du DVD

- 1 **Connectez-vous en tant que superutilisateur (ou équivalent) sur le serveur d'initialisation du sous-réseau.**

Remarque – Les rôles contiennent des autorisations et des commandes privilégiées. Pour de plus amples informations sur les rôles, reportez-vous à la section [“Configuring RBAC \(Task Map\)”](#) du *System Administration Guide: Security Services*.

Le système doit avoir accès à une image disque distante de la version Solaris actuelle, généralement située sur le serveur d'installation. Si vous utilisez un service d'attribution de noms, le système doit également se trouver dans un service d'attribution de noms. Si vous n'en utilisez pas, vous devez identifier ce système conformément aux principes en vigueur au sein de votre entreprise.

- 2 **Montez le DVD Solaris à partir du serveur d'installation.**

```
# mount -F nfs -o ro server_name:path /mnt
```

nom_serveur: *chemin*

Nom du serveur d'installation et le chemin absolu vers l'image du disque.

- 3 **Créez un répertoire pour l'image d'initialisation.**

```
# mkdir -p boot_dir_path
```

chemin_rép_initialisation Indique le répertoire de copie du logiciel d'initialisation.

4 Passez au répertoire Tools de l'image du DVD Solaris.

```
# cd /mnt/Solaris_10/Tools
```

5 Copiez le logiciel d'initialisation sur le serveur d'initialisation.

```
# ./setup_install_server -b boot_dir_path
```

-b Indique que le système doit être configuré comme serveur d'initialisation.

chemin_rép_initialisation Indique le répertoire de copie du logiciel d'initialisation.

Remarque – La commande `setup_install_server` indique si l'espace disque disponible est suffisant pour les images. Utilisez la commande `df -kl` pour déterminer l'espace disque disponible.

6 Déplacez-vous sur la racine (/).

```
# cd /
```

7 Démontez l'image d'installation.

```
# umount /mnt
```

Vous êtes désormais prêt à configurer les systèmes que vous souhaitez installer à partir de votre réseau. Reportez-vous à la section [“Ajout de systèmes à installer à partir du réseau à l'aide d'une image DVD”](#) à la page 84.

Exemple 5–2 Création d'un serveur d'initialisation sur un sous-réseau (DVD)

L'exemple suivant indique comment créer un serveur d'initialisation dans un sous-réseau. Ces commandes copient le logiciel d'initialisation à partir de l'image du DVD Solaris dans le fichier `/export/home/dvdsparc` sur le disque local d'un serveur d'initialisation appelé `crystal`.

```
# mount -F nfs -o ro crystal:/export/home/dvdsparc /mnt
# mkdir -p /export/home/dvdsparc
# cd /mnt/Solaris_10/Tools
# ./setup_install_server -b /export/home/dvdsparc
# cd /
# umount /mnt
```

Informations supplémentaires**Suite de l'installation**

Après avoir configuré le serveur d'initialisation, vous devez ajouter le client en tant que client d'installation. Pour plus d'informations sur l'ajout de systèmes clients pour l'installation sur le réseau, reportez-vous à la section [“Ajout de systèmes à installer à partir du réseau à l'aide d'une image DVD”](#) à la page 84.

Voir aussi Pour plus d'informations sur la commande `setup_install_server`, reportez-vous à la page de manuel [install_scripts\(1M\)](#).

Ajout de systèmes à installer à partir du réseau à l'aide d'une image DVD

Après avoir créé le serveur d'installation et, le cas échéant, un serveur d'initialisation, vous devez configurer chacun des systèmes à installer à partir du réseau. Chaque système que vous souhaitez installer doit pouvoir accéder aux éléments suivants :

- Un serveur d'installation.
- Un serveur d'initialisation si nécessaire.
- Un fichier `sysidcfg` si vous en utilisez un pour préconfigurer les informations de votre système.
- Un serveur d'attribution de noms si vous en utilisez un pour préconfigurer les informations de votre système.
- Le profil du répertoire JumpStart du serveur de profils, si vous avez choisi la méthode d'installation JumpStart personnalisée.

Utilisez la procédure `add_install_client` pour configurer les clients et les serveurs d'installation. Consultez également les exemples de procédures ci-dessous :

- Si vous utilisez DHCP pour définir des paramètres d'installation pour un client SPARC, reportez-vous à l'[Exemple 5-3](#).
- Si votre serveur d'installation et votre client se trouvent sur le même sous-réseau, reportez-vous à l'[Exemple 5-4](#).
- Si votre serveur d'installation et votre client se trouvent sur des sous-réseaux différents et que vous n'utilisez pas le protocole DHCP, reportez-vous à l'[Exemple 5-5](#).
- Si vous utilisez le protocole DHCP pour définir les paramètres d'installation des clients x86, reportez-vous à l'[Exemple 5-6](#).
- Si vous souhaitez utiliser un port série spécifique en tant que sortie lors de l'installation d'un système x86, reportez-vous à l'[Exemple 5-7](#).

Pour connaître davantage d'options utilisables avec cette commande, reportez-vous à la page de manuel [add_install_client\(1M\)](#).

▼ Ajout de systèmes à installer à partir du réseau à l'aide de la commande `add_install_client` (DVD)

Une fois que vous avez créé un serveur d'installation, vous devez configurer chaque système à installer à partir du réseau.

Utilisez la procédure `add_install_client` suivante afin de définir un client x86 en vue d'une installation depuis le réseau.

Avant de commencer

Si vous disposez d'un serveur d'initialisation, assurez-vous que vous avez partagé l'image d'installation du serveur d'installation et exécuté les services appropriés. Reportez-vous à la section “Création d'un serveur d'installation SPARC à l'aide d'un DVD SPARC ou x86” [Étape 6](#).

Chaque système à installer doit comporter les éléments suivants :

- Serveur d'installation
- Un serveur d'initialisation si nécessaire.
- Un fichier `sysidcfg` si vous en utilisez un pour préconfigurer les informations de votre système.
- Un serveur d'attribution de noms si vous en utilisez un pour préconfigurer les informations de votre système.
- Le profil du répertoire JumpStart du serveur de profils, si vous avez choisi la méthode d'installation JumpStart personnalisée.

1 Connectez-vous en tant que superutilisateur (ou équivalent) au serveur d'installation ou d'initialisation.

Remarque – Les rôles contiennent des autorisations et des commandes privilégiées. Pour de plus amples informations sur les rôles, reportez-vous à la section “[Configuring RBAC \(Task Map\)](#)” du *System Administration Guide: Security Services*.

2 Si vous utilisez un service d'attribution de noms (NIS, NIS+, DNS ou LDAP), assurez-vous que les informations suivantes relatives au système à installer y ont été ajoutées :

- le nom d'hôte ;
- Adresse IP
- Adresse Ethernet

Pour plus d'informations sur les services d'attribution de noms, reportez-vous au [Guide d'administration système : Services d'annuaire et de nommage \(DNS, NIS et LDAP\)](#).

3 Ajoutez le client au fichier du serveur d'installation /etc/ethers.

- a. Recherchez les adresses Ethernet sur le client. La liste /etc/ethers est issue du fichier local.

```
# ifconfig -a grep ether
ether 8:0:20:b3:39:1d
```

- b. Sur le serveur d'installation, ouvrez le fichier /etc/ethers dans un éditeur. Ajoutez l'adresse à la liste.

4 Déplacez-vous sur le répertoire Tools de l'image du DVD Solaris.

```
# cd /install_dir_path/Solaris_10/Tools
```

chemin_rép_install Indique le chemin d'accès au répertoire Tools.

5 Configurez le système client de manière à pouvoir l'installer à partir du réseau.

```
# ./add_install_client -d -s install_server:install_dir_path \
-c jumpstart_server:jumpstart_dir_path -p sysid_server:path \
-t boot_image_path -b "boot-property=value" \
-e ethernet_address client_name platform_group
```

-d

Indique que le client va utiliser le protocole DHCP pour obtenir les paramètres de l'installation réseau. Si vous utilisez uniquement l'option -d, la commande `add_install_client` définit les informations d'installation des systèmes d'une même classe, par exemple, toutes les machines clients SPARC. Pour définir les informations d'installation d'un client spécifique, utilisez l'option -d associée à l'option -e.

Dans le cas des clients x86, utilisez cette option pour initialiser les systèmes à partir du réseau, à l'aide de l'initialisation réseau PXE. Cette option dresse en sortie la liste des options nécessaires pour la création d'un serveur DHCP.

Pour plus d'informations sur les installations spécifiques d'une classe à l'aide du protocole DHCP, reportez-vous à la section [“Création d'options DHCP et de macros pour les paramètres d'installation de Solaris”](#) à la page 55.

-s *serveur_install:chemin_rép_install*

Indique le nom et le chemin d'accès au serveur d'installation.

- *serveur_install* est le nom d'hôte du serveur d'installation.
- *chemin_rép_install* est le chemin absolu de l'image de DVD Solaris.

-c *serveur_jumpstart :chemin_rép_jumpstart*

Indique un répertoire JumpStart pour les installations en mode JumpStart personnalisé.

serveur_jumpstart est le nom d'hôte du serveur sur lequel est situé le répertoire JumpStart.

chemin_rép_jumpstart est le chemin au répertoire JumpStart.

- p *serveur_idsys* : *chemin*
Indique le chemin du fichier `sysidcfg` de préconfiguration des informations système. *serveur_idsys* correspond au nom d'hôte valide ou à l'adresse IP valide du serveur sur lequel réside le fichier. *chemin* est le chemin absolu du répertoire contenant le fichier `sysidcfg`.
- t *chemin_image_init*
Indique le chemin d'une autre image d'initialisation si vous ne souhaitez pas utiliser celle qui se trouve dans le répertoire `Tools` de l'image d'installation, du CD ou du DVD de la version Solaris actuelle.
- b "*propriété_init= valeur*"
systèmes x86 uniquement : permet de définir la valeur de la variable de la propriété à utiliser pour initialiser le client à partir du réseau. L'option `-b` doit être utilisée avec l'option `-e`.

Pour consulter la description des propriétés d'initialisation, reportez-vous à la page de manuel [eeprom\(1M\)](#).
- e *adresse_ethernet*
Spécifie l'adresse Ethernet du client à installer. Cette option vous permet de paramétrer les informations d'installation à utiliser pour un client spécifique, y compris un fichier d'initialisation pour ce client.

Le préfixe `nbp.` n'est pas utilisé dans les noms de fichier d'initialisation. Par exemple, si vous spécifiez `-e 00:07:e9:04:4a:bf` pour un client x86, la commande crée le fichier d'initialisation `010007E9044ABF.i86pc` dans le répertoire `/tftpboot`. Cependant, la version Solaris actuelle assure la prise en charge de fichiers d'initialisation hérités ayant pour préfixe `nbp.`

Pour plus d'informations sur des installations spécifiques des clients à l'aide du protocole DHCP, reportez-vous à la section "[Création d'options DHCP et de macros pour les paramètres d'installation de Solaris](#)" à la page 55.
- nom_client*
Il s'agit du nom du système que vous souhaitez installer à partir de votre réseau. Ce nom *n'est pas* le nom d'hôte du serveur d'installation.
- groupe_plate-forme*
Il s'agit du groupe de plates-formes du système que vous souhaitez installer. Pour plus d'informations, reportez-vous à la section "[Les noms et les groupes de plates-formes](#)" du *Guide d'installation Oracle Solaris 10 8/11 : planification d'installations et de mises à niveau*.

Exemple 5-3 SPARC : ajout d'un client d'installation SPARC sur un serveur d'installation SPARC en cas d'utilisation du protocole DHCP (DVD)

L'exemple ci-dessous indique comment ajouter un client d'installation lorsque le protocole DHCP est employé pour fixer les paramètres d'installation sur le réseau. Le client d'installation, nommé `basil`, est un système Ultra 5. Le système de fichiers `/export/home/dvdsparc/Solaris_10/Tools` contient la commande `add_install_client`.

Pour plus d'informations sur l'utilisation du protocole DHCP pour définir les paramètres des installations réseau, reportez-vous à la section [“Préconfiguration des informations de configuration système à l'aide du service DHCP - Tâches”](#) à la page 54.

```
sparc_install_server# cd /export/home/dvdsparc/Solaris_10/Tools
sparc_install_server# ./add_install_client -d basil sun4u
```

Exemple 5-4 Ajout d'un client d'installation sur le même sous-réseau que son serveur (DVD)

L'exemple ci-dessous illustre la procédure d'ajout d'un client d'installation sur le même sous-réseau que le serveur d'installation. Le client d'installation est appelé `basil`, un système Ultra 5. Le système de fichiers `/export/home/dvdsparc/` contient la commande `add_install_client`.

```
install_server# cd /export/home/dvdsparc/Solaris_10/Tools
install_server# ./add_install_client basil sun4u
```

Exemple 5-5 Ajout d'un client d'installation sur un serveur d'initialisation (DVD)

L'exemple suivant indique comment ajouter un client d'installation sur un serveur d'initialisation. Le client d'installation, nommé `rose`, est un système Ultra 5. Exécutez la commande sur le serveur d'initialisation. L'option `-s` est utilisée pour indiquer un serveur d'installation appelé `rosemary`, contenant une image du DVD du système d'exploitation Oracle Solaris pour plates-formes SPARC dans `/export/home/dvdsparc`.

```
boot_server# cd /export/home/dvdsparc/Solaris_10/Tools
boot_server# ./add_install_client -s rosemary:/export/home/dvdsparc rose sun4u
```

Exemple 5-6 x86 : ajout d'un client d'installation x86 unique sur un serveur d'installation x86 en cas d'utilisation du protocole DHCP (DVD)

L'exemple ci-dessous indique comment ajouter un client d'installation x86 sur un serveur d'installation lorsque le protocole DHCP est employé pour fixer les paramètres d'installation sur le réseau.

- L'option `-d` avertit le système que les clients utiliseront le protocole DHCP pour leur configuration. Si vous envisagez d'utiliser l'initialisation réseau PXE, vous devez utiliser le protocole DHCP.
- L'option `-e` indique que cette installation ne s'exécutera que sur le client dont l'adresse Ethernet est `00:07:e9:04:4a:bf`.
- L'option `-s` permet de spécifier que les clients doivent être installés sur le serveur d'installation `rosemary`.

Ce serveur contient une image du DVD du système d'exploitation Oracle Solaris pour plates-formes x86 dans le fichier `/export/home/dvdx86`.


```
x86_install_server# cd /export/boot/dvdx86/Solaris_10/Tools
x86_install_server# ./add_install_client -d -e 00:07:e9:04:4a:bf \
-s rosemary:/export/home/dvdx86 i86pc
```

Les commandes précédentes configuraient le client en utilisant l'adresse Ethernet 00:07:e9:04:4a:bf comme client d'installation. Le fichier d'initialisation 010007E9044ABF.i86pc est créé sur le serveur d'installation. Dans les versions précédentes, ce fichier d'initialisation était nommé nbp.010007E9044ABF.i86pc.

Pour plus d'informations sur l'utilisation du protocole DHCP pour définir les paramètres des installations réseau, reportez-vous à la section [“Préconfiguration des informations de configuration système à l'aide du service DHCP - Tâches”](#) à la page 54.

Exemple 5-7 x86 : définition de la console série à utiliser durant l'installation réseau (DVD)

L'exemple suivant indique comment ajouter un client d'installation x86 à un serveur d'installation et spécifier une console série à utiliser lors de l'installation. Cet exemple définit le client d'installation de la manière suivante :

- L'option -d indique que le client est défini de manière à utiliser DHCP pour l'établissement des paramètres d'installation.
- L'option -e indique que cette installation ne s'exécutera que sur le client dont l'adresse Ethernet est 00:07:e9:04:4a:bf.
- L'option -b indique au programme d'installation d'utiliser le port série ttya comme périphérique d'entrée et de sortie.

Utilisez cet ensemble de commandes pour ajouter le client.

```
install_server# cd /export/boot/dvdx86/Solaris_10/Tools
install_server# ./add_install_client -d -e "00:07:e9:04:4a:bf" \
-b "console=ttya" i86pc
```

Pour obtenir une description complète des variables et des valeurs des propriétés d'initialisation utilisables avec l'option -b, reportez-vous à la page de manuel [eeprom\(1M\)](#).

Informations supplémentaires

Suite de l'installation

Si vous utilisez un serveur DHCP pour installer le client x86 sur le réseau, configurez le serveur DHCP et créez les options et macros listées en sortie après l'exécution de la commande `add_install_client -d`. Pour plus d'informations sur la configuration d'un serveur DHCP pour la prise en charge d'installations réseau, reportez-vous à la section [“Préconfiguration des informations de configuration système à l'aide du service DHCP - Tâches”](#) à la page 54.

Systèmes x86 : si vous n'utilisez pas de serveur DHCP, vous devez initialiser le système localement à partir d'un DVD ou d'un CD du système d'exploitation (OS) Solaris.

Voir aussi Pour plus d'informations sur la commande `add_install_client`, reportez-vous à la page de manuel [install_scripts\(1M\)](#).

Installation du système à partir du réseau à l'aide d'une image DVD

Une fois que votre système a été ajouté en tant que client d'installation, vous pouvez installer le client à partir du réseau. Cette section décrit les procédures suivantes :

- Pour plus d'informations sur la procédure d'initialisation et d'installation de systèmes SPARC sur le réseau, reportez-vous à la section [“SPARC : installation du client sur le réseau \(DVD\)”](#) à la page 90.
- Pour plus d'informations sur la procédure d'initialisation et d'installation de systèmes x86 sur le réseau, reportez-vous à la section [“x86 : installation du client sur le réseau à l'aide de GRUB \(DVD\)”](#) à la page 93.

▼ SPARC : installation du client sur le réseau (DVD)

Avant de commencer

Cette procédure suppose que vous avez terminé les tâches suivantes.

- Définissez un serveur d'installation. Pour plus d'informations sur la procédure de création d'un serveur d'installation à partir d'un DVD, reportez-vous à la section [“création d'un serveur d'installation à l'aide d'un DVD SPARC ou x86”](#) à la page 78.
- Définir un serveur d'initialisation ou un serveur DHCP, si nécessaire. Si le système que vous souhaitez installer se trouve sur un sous-réseau différent de celui du serveur d'installation, vous devez définir un serveur d'initialisation ou utiliser un serveur DHCP. Pour plus d'informations sur la procédure de paramétrage d'un serveur d'initialisation, reportez-vous à la section [“Création d'un serveur d'initialisation sur un sous-réseau à l'aide d'une image du DVD”](#) à la page 81. Pour plus d'informations sur la configuration d'un serveur DHCP de sorte qu'il prenne en charge les installations réseau, reportez-vous à la section [“Préconfiguration des informations de configuration système à l'aide du service DHCP - Tâches”](#) à la page 54.
- Regrouper ou préconfigurer les informations devant être installées. Vous pouvez effectuer cette tâche de l'une des façons suivantes.
 - Collectez les informations de la section [“Liste de vérification en vue d'une installation”](#) du *Guide d'installation Oracle Solaris 10 8/11 : planification d'installations et de mises à niveau*.

Remarque – Si vous utilisez un système comportant des zones non globales, Solaris Live Upgrade est le programme recommandé pour la mise à niveau ou l'ajout de patches. La durée de mise à niveau risque d'être beaucoup plus longue avec d'autres programmes de mise à niveau, car celle-ci augmente de façon linéaire en fonction du nombre de zones non globales installées.

Pour plus d'informations sur Solaris Live Upgrade, reportez-vous à la section [Partie I, “Mise à niveau avec Solaris Live Upgrade”](#) du *Guide d'installation Oracle Solaris 10 8/11 : planification des mises à niveau et de Solaris Live Upgrade*.

- Créez un fichier `sysidcfg` si vous en utilisez un pour préconfigurer les informations de votre système. Pour obtenir des informations sur la création de ce fichier, reportez-vous à la section “[Préconfiguration à l'aide du fichier sysidcfg](#)” à la page 20.
- Configurez un serveur de noms, si vous utilisez un service d'attribution de noms pour préconfigurer les informations de votre système. Pour plus d'informations sur la procédure de préconfiguration des informations avec un service d'attribution de noms, reportez-vous à la section “[Préconfiguration à l'aide d'un service d'attribution de noms](#)” à la page 49.
- Créez un profil dans le répertoire JumpStart du serveur de profils, si vous avez choisi la méthode d'installation JumpStart personnalisée. Pour plus d'informations sur la configuration d'une installation JumpStart personnalisée, reportez-vous au [Chapitre 3, “Préparation d'une installation JumpStart personnalisée – Tâches”](#) du *Guide d'installation Oracle Solaris 10 8/11 : installations avancée et JumpStart personnalisée*.

1 Activez le système client.

Si le système est en cours de fonctionnement, mettez le système au niveau d'exécution 0.

L'invite `ok` s'affiche.

2 Initialisez le système à partir du réseau.

- Pour effectuer une installation à l'aide de l'interface graphique interactive de Solaris, entrez la commande suivante :

```
ok boot net
```

- Pour effectuer une installation à l'aide de l'interface de ligne de commande interactive de Solaris dans une session du bureau, entrez la commande suivante :

```
ok boot net - text
```

- Pour effectuer une installation à l'aide de l'interface de ligne de commande interactive de Solaris dans une session de la console, entrez la commande suivante :

```
ok boot net - nowin
```

Le système s'initialise à partir du réseau.

3 Si le programme vous invite à entrer des informations de configuration, répondez aux questions.

- Si vous avez préconfiguré toutes les informations de configuration du système, le programme d'installation ne vous invite pas à les entrer de nouveau. Pour plus d'informations, reportez-vous au [Chapitre 2, “Préconfiguration des informations de configuration système – Tâches”](#).
- Si vous n'avez pas préconfiguré toutes les informations système, reportez-vous à la section [“Liste de vérification en vue d'une installation” du Guide d'installation Oracle Solaris 10 8/11 : planification d'installations et de mises à niveau](#). Cette liste vous aidera à répondre aux invites de configuration .

Remarque – Si le clavier prend en charge l'identification automatique, la configuration du clavier est détectée automatiquement au cours de l'installation. Dans le cas contraire, vous pouvez faire votre choix dans la liste des configurations de clavier prises en charge, proposée pendant l'installation.

Les claviers PS/2 ne prennent pas en charge l'identification automatique. Vous devez sélectionner la configuration du clavier pendant l'installation.

Pour plus d'informations, voir [“Mot-clé keyboard” à la page 30](#).

Si vous utilisez l'interface graphique (IG) d'installation, l'écran de bienvenue de Solaris s'affiche après confirmation des informations de configuration du système.

4 À l'invite, répondez aux questions supplémentaires pour terminer l'installation.

- Si vous avez préconfiguré toutes les options d'installation, le programme d'installation ne vous invite pas à entrer des informations d'installation. Pour plus d'informations, reportez-vous au [Chapitre 2, “Préconfiguration des informations de configuration système – Tâches”](#).
- Si vous n'avez pas préconfiguré toutes les options d'installation, reportez-vous à la section [“Liste de vérification en vue d'une installation” du Guide d'installation Oracle Solaris 10 8/11 : planification d'installations et de mises à niveau](#). Cette liste vous aidera à répondre aux invites d'installation.

Voir aussi Pour plus d'informations sur la procédure d'installation interactive avec l'interface graphique d'installation Solaris, reportez-vous à la section [“installation ou mise à niveau à l'aide du programme d'installation de Solaris avec GRUB” du Guide d'installation d'Oracle Solaris 10 8/11 : installations de base](#).

▼ x86 : installation du client sur le réseau à l'aide de GRUB (DVD)

Les programmes d'installation de Solaris pour les systèmes x86 utilisent le chargeur d'initialisation GRUB. Cette procédure décrit l'installation d'un système x86 sur le réseau à l'aide du chargeur d'initialisation GRUB. Pour plus d'informations sur le chargeur de démarrage GRUB, reportez-vous au [Chapitre 7, “Initialisation SPARC et x86 \(présentation et planification\)”](#) du *Guide d'installation Oracle Solaris 10 8/11 : planification d'installations et de mises à niveau*.

Le système client doit démarrer sur le réseau afin de permettre l'installation du système sur le réseau. Activez l'initialisation réseau sur le système client en utilisant le programme de configuration du BIOS dans le BIOS du système, l'adaptateur réseau du BIOS, ou les deux. Sur certains systèmes, il peut même s'avérer nécessaire d'ajuster la liste des priorités du périphérique d'initialisation, de sorte que l'initialisation à partir du réseau soit tentée avant l'initialisation à partir d'autres périphériques. Consultez la documentation du constructeur accompagnant le programme de configuration choisi ou suivez les instructions données par le programme pendant l'initialisation.

Avant de commencer

Cette procédure suppose que vous avez terminé les tâches suivantes.

- Définissez un serveur d'installation. Pour plus d'informations sur la procédure de création d'un serveur d'installation à partir d'un DVD, reportez-vous à la section [“création d'un serveur d'installation à l'aide d'un DVD SPARC ou x86”](#) à la page 78.
- Définir un serveur d'initialisation ou un serveur DHCP, si nécessaire. Si le système que vous souhaitez installer se trouve sur un sous-réseau différent de celui du serveur d'installation, vous devez définir un serveur d'initialisation ou utiliser un serveur DHCP. Pour plus d'informations sur la procédure de paramétrage d'un serveur d'initialisation, reportez-vous à la section [“Création d'un serveur d'initialisation sur un sous-réseau à l'aide d'une image du DVD”](#) à la page 81. Pour plus d'informations sur la configuration d'un serveur DHCP de sorte qu'il prenne en charge les installations réseau, reportez-vous à la section [“Préconfiguration des informations de configuration système à l'aide du service DHCP - Tâches”](#) à la page 54.
- Regrouper ou préconfigurer les informations devant être installées. Vous pouvez effectuer cette tâche de l'une des façons suivantes.
 - Collectez les informations de la section [“Liste de vérification en vue d'une installation”](#) du *Guide d'installation Oracle Solaris 10 8/11 : planification d'installations et de mises à niveau*.

Remarque – Si vous utilisez un système comportant des zones non globales, Solaris Live Upgrade est le programme recommandé pour la mise à niveau ou l'ajout de patches. La durée de mise à niveau risque d'être beaucoup plus longue avec d'autres programmes de mise à niveau, car celle-ci augmente de façon linéaire en fonction du nombre de zones non globales installées.

Pour plus d'informations sur Solaris Live Upgrade, reportez-vous à la section [Partie I, "Mise à niveau avec Solaris Live Upgrade"](#) du *Guide d'installation Oracle Solaris 10 8/11 : planification des mises à niveau et de Solaris Live Upgrade*.

- Créez un fichier `sysidcfg` si vous en utilisez un pour préconfigurer les informations de votre système. Pour obtenir des informations sur la création de ce fichier, reportez-vous à la section ["Préconfiguration à l'aide du fichier sysidcfg"](#) à la page 20.
- Configurez un serveur de noms, si vous utilisez un service d'attribution de noms pour préconfigurer les informations de votre système. Pour plus d'informations sur la procédure de préconfiguration des informations avec un service d'attribution de noms, reportez-vous à la section ["Préconfiguration à l'aide d'un service d'attribution de noms"](#) à la page 49.
- Créez un profil dans le répertoire JumpStart du serveur de profils, si vous avez choisi la méthode d'installation JumpStart personnalisée. Pour plus d'informations sur la configuration d'une installation JumpStart personnalisée, reportez-vous au [Chapitre 3, "Préparation d'une installation JumpStart personnalisée – Tâches"](#) du *Guide d'installation Oracle Solaris 10 8/11 : installations avancée et JumpStart personnalisée*.

Cette procédure suppose également que votre système peut s'initialiser à partir du réseau.

1 Mettez le système sous tension.

2 Tapez la combinaison de touches appropriée pour accéder au BIOS système.

Certains adaptateurs réseau compatibles avec PXE possèdent une fonction qui permet d'effectuer une initialisation PXE en activant une touche suite à la brève apparition d'une invite d'initialisation.

3 Dans le BIOS système, définissez une initialisation qui se fera à partir du réseau.

Reportez-vous à la documentation fournie avec votre matériel pour savoir comment définir les priorités d'initialisation dans le BIOS.

4 Quittez le BIOS.

Le système s'initialise à partir du réseau. Le menu GRUB s'affiche.

Remarque – Le menu GRUB affiché sur votre système peut différer de l'exemple suivant selon la configuration de votre serveur d'installation réseau.

```
GNU GRUB version 0.95 (631K lower / 2095488K upper memory)
```

```
+-----+
| Solaris Oracle Solaris 10 8/11 /cdrom0 |
|                                         |
+-----+
```

```
Use the ^ and v keys to select which entry is highlighted.
Press enter to boot the selected OS, 'e' to edit the
commands before booting, or 'c' for a command-line.
```

5 Sélectionnez l'option d'installation appropriée.

- **Pour installer le système d'exploitation Oracle Solaris à partir du réseau, sélectionnez l'entrée Solaris appropriée dans le menu, puis appuyez sur la touche Entrée.**
Sélectionnez cette entrée pour effectuer une installation à partir du serveur d'installation réseau que vous avez paramétré dans ["création d'un serveur d'installation à l'aide d'un DVD SPARC ou x86"](#) à la page 78.
- **Pour installer le système d'exploitation Oracle Solaris à partir du réseau avec des arguments d'initialisation spécifiques, procédez comme suit.**

Vous pourriez avoir besoin de définir des arguments d'initialisation spécifiques au cas où vous souhaiteriez modifier la configuration du périphérique pendant l'installation, sans avoir préalablement défini ces arguments d'initialisation à l'aide de la commande `add_install_client` décrite dans la section ["Ajout de systèmes à installer à partir du réseau à l'aide de la commande `add_install_client` \(DVD\)"](#) à la page 85.

a. Dans le menu GRUB, sélectionnez l'option d'installation à modifier, puis appuyez sur e.

Des commandes d'initialisation semblables au texte suivant sont affichées dans le menu GRUB.

```
kernel /I86pc.Solaris_10/multiboot kernel/unix \
-B install_media=192.168.2.1:/export/cdrom0/boot \
module /platform/i86pc/boot_archive
```

b. À l'aide des touches de direction, sélectionnez l'entrée d'initialisation à modifier, puis appuyez sur e.

La commande d'initialisation à modifier est affichée dans la fenêtre d'édition de GRUB.

c. Modifiez cette commande en tapant les arguments ou options d'initialisation à utiliser.

La syntaxe des commandes pour le menu d'édition de Grub est décrite ci-dessous.

```
grub edit>kernel /image_directory/multiboot kernel/unix/ \
install [url|ask] -B options install_media=media_type
```

Pour plus d'informations sur les arguments d'initialisation et la syntaxe de commande, voir le [Tableau 9-1](#).

d. Pour accepter vos modifications et revenir au menu GRUB, appuyez sur la touche Entrée.

Remarque – Pour annuler vos modifications et revenir au menu GRUB, appuyez sur la touche Échap.

Le menu GRUB s'affiche. Les modifications que vous avez apportées à la commande d'initialisation sont affichées.

e. Pour commencer l'installation, tapez b dans le menu GRUB.

Le programme Installation de Solaris vérifie que le disque d'initialisation par défaut satisfait la configuration minimale requise pour une installation ou une mise à niveau du système. S'il ne parvient pas à détecter la configuration du système, il vous invite à entrer les informations manquantes.

Une fois la vérification terminée, l'écran de sélection de l'installation s'affiche.

6 Sélectionnez un type d'installation.

L'écran de sélection de l'installation propose les options suivantes.

```
Select the type of installation you want to perform:
```

```
1 Solaris Interactive
2 Custom JumpStart
3 Solaris Interactive Text (Desktop session)
4 Solaris Interactive Text (Console session)
5 Apply driver updates
6 Single user shell
```

```
Enter the number of your choice followed by the <ENTER> key.
Alternatively, enter custom boot arguments directly.
```

```
If you wait 30 seconds without typing anything,
an interactive installation will be started.
```

- **Pour installer le système d'exploitation Oracle Solaris, sélectionnez parmi les options suivantes.**
 - **Pour effectuer l'installation à l'aide de l'interface graphique interactive de Solaris, tapez 1, puis appuyez sur Entrée.**
 - **Pour effectuer l'installation à l'aide du programme d'installation en mode Texte dans une session de bureau, tapez 3, puis appuyez sur Entrée.**

Sélectionnez ce type d'installation pour remplacer l'IG d'installation par défaut par le programme d'installation en mode Texte.

- **Pour effectuer l'installation à l'aide du programme d'installation en mode Texte interactif dans une session de console, tapez 4, puis appuyez sur Entrée.**

Sélectionnez ce type d'installation pour remplacer l'IG d'installation par défaut par le programme d'installation en mode Texte.

Pour effectuer une installation JumpStart personnalisée et automatique (option 2), reportez-vous au *Guide d'installation Oracle Solaris 10 8/11 : installations avancée et JumpStart personnalisée*.

Pour plus d'informations sur l'interface graphique et le mode Texte du programme d'installation de Solaris, reportez-vous à la section “Configuration système requise et recommandations” du *Guide d'installation Oracle Solaris 10 8/11 : planification d'installations et de mises à niveau*.

Le système configure les périphériques et les interfaces, et recherche les fichiers de configuration. Le programme d'installation démarre. Passez à l'**Étape 7** pour continuer l'installation.

- **Pour effectuer les tâches d'administration du système préalables à l'installation, choisissez parmi les options suivantes.**

- **Pour mettre à jour les pilotes ou installer une mise à jour d'installation (ITU), insérez le média de mise à jour, tapez 5, puis appuyez sur Entrée.**

Vous devrez éventuellement mettre à jour des pilotes ou installer une ITU pour permettre l'exécution du système d'exploitation Oracle Solaris sur votre système. Suivez les instructions relatives à la mise à jour des pilotes ou à l'ITU pour installer la mise à jour.

- **Pour effectuer les tâches d'administration du système, tapez 6, puis appuyez sur Entrée.**

Vous pourrez éventuellement lancer un shell monoutilisateur si vous devez effectuer des tâches d'administration système sur votre système avant l'installation. Pour plus d'informations sur les tâches d'administration système que vous pouvez effectuer avant l'installation, reportez-vous au *Guide d'administration système : administration de base*.

Une fois ces tâches d'administration système effectuées, la liste d'options précédente s'affiche. Sélectionnez l'option appropriée pour continuer l'installation.

7 Si le programme vous invite à entrer des informations de configuration, répondez aux questions.

- Si vous avez préconfiguré toutes les informations de configuration du système, le programme d'installation ne vous invite pas à les entrer de nouveau. Pour plus d'informations, reportez-vous au **Chapitre 2, “Préconfiguration des informations de configuration système – Tâches”**.

- Si vous n'avez pas préconfiguré toutes les informations système, reportez-vous à la section *“Liste de vérification en vue d'une installation” du Guide d'installation Oracle Solaris 10 8/11 : planification d'installations et de mises à niveau*. Cette liste vous aidera à répondre aux invites de configuration .

Remarque – Si le clavier prend en charge l'identification automatique, la configuration du clavier est détectée automatiquement au cours de l'installation. Dans le cas contraire, vous pouvez faire votre choix dans la liste des configurations de clavier prises en charge, proposée pendant l'installation.

Pour plus d'informations, voir *“Mot-clé keyboard” à la page 30*.

Remarque – Il est possible de choisir le nom de domaine NFSv4 par défaut au cours de l'installation ou de spécifier un nom de domaine NFSv4 personnalisé. Pour de plus amples informations, reportez-vous à la section *“Mot-clé nfs4_domain” à la page 39*.

Si vous utilisez l'interface graphique (IG) d'installation, l'écran de bienvenue de Solaris s'affiche après confirmation des informations de configuration du système.

8 À l'invite, répondez aux questions supplémentaires pour terminer l'installation.

- Si vous avez préconfiguré toutes les options d'installation, le programme d'installation ne vous invite pas à entrer des informations d'installation. Pour plus d'informations, reportez-vous au **Chapitre 2, “Préconfiguration des informations de configuration système – Tâches”**.
- Si vous n'avez pas préconfiguré toutes les options d'installation, reportez-vous à la section *“Liste de vérification en vue d'une installation” du Guide d'installation Oracle Solaris 10 8/11 : planification d'installations et de mises à niveau*. Cette liste vous aidera à répondre aux invites d'installation.

9 Une fois le système initialisé et installé sur le réseau, demandez-lui de s'initialiser dorénavant à partir de l'unité de disque.

Remarque – Lors du démarrage du système après l'installation, un menu GRUB répertorie les systèmes d'exploitation installés, y compris le SE Oracle Solaris qui vient d'être installé. Sélectionnez le système d'exploitation que vous souhaitez initialiser. En l'absence de sélection, c'est le système d'exploitation défini par défaut qui est chargé.

**Informations
supplémentaires****Étapes suivantes**

Si vous installez plusieurs systèmes d'exploitation sur votre machine, vous devez configurer le chargeur de démarrage pour la reconnaissance de ces systèmes d'exploitation afin que l'initialisation s'effectue correctement. Pour plus d'informations, reportez-vous à la section [“Modification du comportement d'initialisation sur des systèmes x86”](#) du *Guide d'administration système : administration de base*.

Voir aussi Pour plus d'informations sur la procédure d'installation interactive avec l'interface graphique d'installation Solaris, reportez-vous à la section [“installation ou mise à niveau à l'aide du programme d'installation de Solaris avec GRUB”](#) du *Guide d'installation d'Oracle Solaris 10 8/11 : installations de base*.

Installation à partir du réseau à l'aide du CD - Tâches

Ce chapitre explique comment utiliser le CD pour configurer votre réseau et vos systèmes en vue de l'installation du logiciel Solaris à partir du réseau. Les installations réseau permettent d'installer le logiciel Solaris sur plusieurs systèmes du réseau à partir d'un système (appelé serveur d'installation) pouvant accéder aux images des disques de la version Solaris actuelle. Il vous faut copier le contenu du CD sur le disque dur du serveur d'installation. Vous pouvez ensuite installer le logiciel Solaris à partir du réseau en adoptant l'une ou l'autre des méthodes d'installation de Solaris. Ce chapitre comprend les sections suivantes :

Remarque – À partir de la version Oracle Solaris 10 9/10, seul un DVD est fourni. Les CD Logiciel Solaris ne sont plus fournis.

Voir la section “Installation du système à partir du réseau à l'aide d'une image DVD” à la page 90.

- “Liste des tâches : installation à partir du réseau à l'aide du CD” à la page 102
- “Création d'un serveur d'installation avec un CD x86 ou SPARC” à la page 104
- “Création d'un serveur d'initialisation sur un sous-réseau à l'aide d'une image du CD” à la page 109
- “Ajout de systèmes à installer à partir du réseau à l'aide d'une image CD” à la page 112
- “Installation du système à partir du réseau à l'aide d'une image CD” à la page 118

Remarque –

- **À partir de Solaris 10 (version 11/06)**, vous pouvez modifier les paramètres de sécurité réseau lors de l'installation initiale. Cela vous permet de désactiver tous les services réseau, à l'exception du shell sécurisé, ou de les limiter aux demandes locales. Cette opération s'effectue uniquement lors de l'installation initiale. La mise à niveau n'offre pas cette option et conserve le paramétrage de tous les services existants. Vous pouvez néanmoins limiter les services réseau au terme d'une mise à niveau à l'aide de la commande `net services`. Reportez-vous à la section “Planification de la sécurité réseau” du *Guide d'installation Oracle Solaris 10 8/11 : planification d'installations et de mises à niveau*.

Une fois l'installation terminée, vous pouvez activer l'ensemble des services réseau à l'aide de la commande `net services open` ou les activer individuellement à l'aide des commandes SMF. Reportez-vous à la section “Révision des paramètres de sécurité après l'installation” du *Guide d'installation Oracle Solaris 10 8/11 : planification d'installations et de mises à niveau*.

- **À partir de la version Solaris 10 10/08**, la structure du DVD DVD Solaris et du CD 1 du logiciel Solaris a été modifiée pour la plate-forme SPARC. La tranche 0 ne se trouve plus en haut de la structure de répertoires. Désormais, la structure des DVD x86 et SPARC et du CD 1 du logiciel Solaris est donc identique. Cette modification de structure facilite la configuration d'un serveur d'installation si vous disposez de plusieurs plates-formes, telles qu'un serveur d'installation SPARC et un média x86.

Liste des tâches : installation à partir du réseau à l'aide du CD

TABLEAU 6-1 Liste des tâches : configuration d'un serveur d'installation à l'aide du CD

Tâche	Description	Voir
(x86 uniquement) Vérifier que votre système prend en charge PXE.	Pour installer un système x86 sur le réseau, confirmez que votre machine peut utiliser PXE pour une initialisation sans avoir recours à un média d'initialisation local. Si votre système x86 ne prend pas en charge PXE, vous devez initialiser le système à partir d'un lecteur de DVD ou de CD local.	Consultez la documentation du fabricant de votre matériel ou contrôlez le BIOS du système.
Choisir une méthode d'installation.	Le SE Oracle Solaris propose plusieurs méthodes d'installation et de mise à niveau. À vous de choisir la méthode d'installation la mieux adaptée à votre environnement.	“Choix d'une méthode d'installation de Solaris” du <i>Guide d'installation Oracle Solaris 10 8/11 : planification d'installations et de mises à niveau</i>

TABLEAU 6-1 Liste des tâches : configuration d'un serveur d'installation à l'aide du CD (Suite)

Tâche	Description	Voir
Collecter des informations sur votre système.	Utilisez la liste de vérification et renseignez la fiche de travail en conséquence. Cette procédure vous permet de collecter toutes les informations dont vous avez besoin pour effectuer une installation ou une mise à niveau.	Chapitre 5, "Collecte d'informations en vue d'une installation ou d'une mise à niveau – Planification" du <i>Guide d'installation Oracle Solaris 10 8/11 : planification d'installations et de mises à niveau</i>
(Facultatif) Préconfigurer les informations système.	Vous pouvez préconfigurer les informations de votre système pour ne pas avoir à les entrer en cours d'installation ou de mise à niveau.	Chapitre 2, "Préconfiguration des informations de configuration système – Tâches"
Créer un serveur d'installation.	À l'aide de la commande <code>setup_install_server(1M)</code> , copiez le CD 1 du logiciel Solaris sur le disque dur du serveur d'installation. À l'aide de la commande <code>add_to_install_server(1M)</code> , copiez les autres CD Logiciel Solaris et le CD de versions localisées Solaris sur le disque dur du serveur d'installation.	"Création d'un serveur d'installation avec un CD x86 ou SPARC" à la page 104
(Facultatif) Créer des serveurs d'initialisation.	Si vous voulez installer des systèmes à partir du réseau alors qu'ils ne sont pas sur le même sous-réseau que le serveur d'installation, vous devez créer un serveur d'initialisation sur le sous-réseau afin d'initialiser les systèmes. Utilisez la commande <code>setup_install_server</code> avec l'option <code>-b</code> pour configurer un serveur d'initialisation. Si vous utilisez le protocole DHCP (Dynamic Host Configuration Protocol), vous n'avez pas besoin de serveur d'initialisation.	"Création d'un serveur d'initialisation sur un sous-réseau à l'aide d'une image du CD" à la page 109
Ajouter les systèmes à installer à partir du réseau.	Utilisez la commande <code>add_install_client</code> pour configurer chaque système que vous souhaitez installer à partir du réseau. Chacun de ces systèmes doit trouver le serveur d'installation, éventuellement le serveur d'initialisation, et les informations de configuration sur le réseau.	"Ajout de systèmes à installer à partir du réseau à l'aide d'une image CD" à la page 112

TABLEAU 6-1 Liste des tâches : configuration d'un serveur d'installation à l'aide du CD (Suite)

Tâche	Description	Voir
(Facultatif) Configurer le serveur DHCP.	Si vous voulez utiliser DHCP pour fournir des paramètres de configuration et d'installation du système, configurer le serveur DHCP, puis créez les options et macros appropriées pour votre installation. Remarque – Si vous souhaitez installer un système x86 à partir du réseau avec PXE, vous devez configurer un serveur DHCP.	Chapitre 13, “Planification pour le service DHCP (liste des tâches)” du <i>Guide d'administration système : services IP</i> “Préconfiguration des informations de configuration système à l'aide du service DHCP - Tâches” à la page 54
Installer le système sur le réseau.	Commencez l'installation en initialisant le système à partir du réseau.	“Installation du système à partir du réseau à l'aide d'une image CD” à la page 118

Création d'un serveur d'installation avec un CD x86 ou SPARC

Le serveur d'installation contient l'image d'installation nécessaire à l'installation des systèmes à partir du réseau. Vous devez créer un serveur d'installation pour pouvoir installer le logiciel Solaris sur un système à partir de votre réseau. Il n'est pas toujours nécessaire de configurer un serveur d'initialisation séparé.

Remarque – À partir de la version Oracle Solaris 10 9/10, seul un DVD est fourni. Les CD Logiciel Solaris ne sont plus fournis.

Voir la section “[Installation du système à partir du réseau à l'aide d'une image DVD](#)” à la page 90.

- Si vous utilisez le protocole DHCP pour définir les paramètres d'installation ou si le serveur d'installation et le client sont sur le même sous-réseau, vous n'avez pas besoin d'un serveur d'initialisation distinct.
- Dans le cas où votre serveur d'installation et votre client ne se trouvent pas sur le même sous-réseau et que vous n'utilisez pas DHCP, vous devrez créer des serveurs d'installation distincts pour chaque sous-réseau. Il vous est possible de créer un serveur d'installation pour chaque sous-réseau. Toutefois, les serveurs d'installation requièrent davantage d'espace disque.

▼ SPARC : création d'un serveur d'installation à l'aide d'un CD SPARC ou x86

Remarque – Cette procédure part du principe que le système exécute Volume Manager. Si vous ne gérez pas les volumes à l'aide de Volume Manager, reportez-vous au [System Administration Guide: Devices and File Systems](#).

1 Connectez-vous en tant que superutilisateur (ou équivalent) au serveur d'installation.

Remarque – Les rôles contiennent des autorisations et des commandes privilégiées. Pour de plus amples informations sur les rôles, reportez-vous à la section “Configuring RBAC (Task Map)” du [System Administration Guide: Security Services](#).

Le système doit être équipé d'une unité de CD-ROM et faire partie intégrante du réseau et du service d'attribution de noms de votre entreprise. Si vous utilisez un service d'attribution de noms, le système doit déjà figurer dans l'un de ces services : NIS, NIS+, DNS ou LDAP. Si vous n'en utilisez pas, vous devez identifier ce système conformément aux principes en vigueur au sein de votre entreprise.

2 Insérez le CD 1 du logiciel Solaris dans l'unité de disque du système.

3 Créez un répertoire pour l'image du CD.

```
# mkdir -p install_dir_path
```

chemin_rép_install Indique le répertoire dans lequel sera copiée l'image du CD.

4 Placez-vous dans le répertoire Tools du disque monté.

```
# cd /cdrom/cdrom0/Solaris_10/Tools
```

5 Copiez l'image dans l'unité de disque sur le disque dur du serveur d'installation.

```
# ./setup_install_server install_dir_path
```

chemin_rép_install Indique le répertoire dans lequel sera copiée l'image du CD.

Remarque – La commande `setup_install_server` indique si l'espace disque disponible est suffisant pour les images disque de Logiciel Solaris. Utilisez la commande `df -kl` pour déterminer l'espace disque disponible.

6 Avez-vous besoin que le serveur d'installation soit disponible pour le montage ?

- Si le serveur d'installation réside sur le même sous-réseau que celui du système que vous souhaitez installer ou si vous utilisez le protocole DHCP, vous n'êtes pas obligé de créer un serveur d'initialisation. Passez à l'[Étape 7](#).
- Si le serveur d'installation ne se trouve pas sur le même sous-réseau que le système que vous souhaitez installer et si vous n'utilisez pas le protocole DHCP, procédez comme suit :

a. Assurez-vous que le chemin d'accès à l'image du serveur d'installation est correctement partagé.

```
# share | grep install_dir_path
```

chemin_rép_install Indique le chemin d'accès à l'image d'installation où l'image du CD a été copiée.

- Si le chemin d'accès au répertoire du serveur d'installation est affiché et que `anon=0` apparaît dans les options, passez à l'[Étape 7](#).
- Si le chemin d'accès au répertoire du serveur d'installation ne s'affiche pas ou si vous n'avez pas `anon=0` dans les options, continuez.

b. Rendez le serveur d'installation disponible pour le serveur d'initialisation.

À l'aide de la commande `share`, ajoutez cette entrée au fichier `/etc/dfs/dfstab`.

```
share -F nfs -o ro,anon=0 -d "install server directory" install_dir_path
```

c. Assurez-vous que le démon `nfsd` est en cours d'exécution.

- Si le serveur d'installation exécute la version Solaris actuelle, ou une version compatible, entrez la commande suivante :

```
# svcs -l svc:/network/nfs/server:default
```

Si le démon `nfsd` est en ligne, passez à l'[Étape d](#). Si le démon `nfsd` n'est pas lancé, exécutez-le.

```
# svcadm enable svc:/network/nfs/server
```

- Si le serveur d'installation exécute le système d'exploitation Solaris 9, ou une version compatible, entrez la commande suivante :

```
# ps -ef | grep nfsd
```

Si le démon `nfsd` est en cours d'exécution, passez à l'[Étape d](#). Si le démon `nfsd` n'est pas lancé, exécutez-le.

```
# /etc/init.d/nfs.server start
```

d. Procédez au partage du serveur d'installation.

```
# shareall
```

7 Déplacez-vous sur la racine (/).

```
# cd /
```

8 Éjectez le CD 1 du logiciel Solaris.

9 Insérez le Logiciel Solaris - 2 dans le lecteur de CD du système.

10 Passez au répertoire Tools du CD ainsi monté.

```
# cd /cdrom/cdrom0/Solaris_10/Tools
```

11 Copiez le CD dans le lecteur de CD sur le disque dur du serveur d'installation.

```
# ./add_to_install_server install_dir_path
```

chemin_rép_install Indique le répertoire dans lequel sera copiée l'image du CD.

12 Déplacez-vous sur la racine (/).

```
# cd /
```

13 Éjectez le Logiciel Solaris - 2.

14 Répétez la procédure de l'Étape 9 à l'Étape 13 pour chaque CD Logiciel Solaris à installer.

15 Introduisez le CD de versions localisées Solaris dans le lecteur de CD du système.

16 Passez au répertoire Tools du CD ainsi monté.

```
# cd /cdrom/cdrom0/Solaris_10/Tools
```

17 Copiez le CD dans le lecteur de CD sur le disque dur du serveur d'installation.

```
# ./add_to_install_server install_dir_path
```

chemin_rép_install Indique le répertoire dans lequel sera copiée l'image du CD.

18 Éjectez le CD.

19 Répétez la procédure de l'Étape 15 à l'Étape 18 pour le deuxième CD de versions localisées Solaris.

20 Déplacez-vous sur la racine (/).

```
# cd /
```

21 (Facultatif) Patchez les fichiers se trouvant dans la miniracine sur l'image d'installation réseau créée à l'aide de la commande `setup_install_server`.

L'application d'un patch risque de s'avérer nécessaire si l'image d'initialisation présente des dysfonctionnements. Pour des procédures étape par étape, reportez-vous au [Chapitre 7](#), “Application d'un patch à l'image miniracine (Tâches)”.

22 Avez-vous besoin de créer un serveur d'initialisation ?

- Si vous utilisez le protocole DHCP ou si le serveur d'installation est sur le même sous-réseau que le système à installer, vous n'avez pas besoin de créer de serveur d'initialisation. Passez à la section “Ajout de systèmes à installer à partir du réseau à l'aide d'une image CD” à la page 112.
- Si vous n'utilisez pas le protocole DHCP et si le client et le serveur d'initialisation sont sur un sous-réseau différent, vous devez créer un serveur d'initialisation. Passez à la section “Création d'un serveur d'initialisation sur un sous-réseau à l'aide d'une image du CD” à la page 109.

Exemple 6-1 x86 : création d'un serveur d'installation à l'aide du CD

L'exemple suivant indique comment créer un serveur d'installation en copiant les CD suivants dans le répertoire `/export/home/cdimage` du serveur. Cet exemple part du principe que le serveur d'installation exécute la version Solaris actuelle.

- CD Logiciel Solaris
- CD de versions localisées Solaris

Insérez le CD 1 du logiciel Solaris dans le lecteur de CD du système.

```
# mkdir -p /export/home/cdimage
# cd /cdrom/cdrom0/Solaris_10/Tools
# ./setup_install_server /export/home/cdimage
```

- Si vous possédez un serveur d'initialisation séparé, ajoutez les étapes suivantes :

1. Rendez le serveur d'installation disponible pour le serveur d'initialisation.

À l'aide de la commande `share`, ajoutez cette entrée au fichier `/etc/dfs/dfstab`.

```
share -F nfs -o ro,anon=0 -d "install server directory" /export/home/cdimage
```

2. Assurez-vous que le démon `nfsd` est en service. Dans le cas contraire, lancez-le puis partagez-le.

```
# svcs -l svc:/network/nfs/server:default
# svcadm enable svc:/network/nfs/server
# shareall
```

3. Poursuivez avec les étapes suivantes :

- Si vous n'avez pas besoin du serveur d'initialisation ou si vous avez ajouté les étapes pour un serveur d'initialisation séparé, poursuivez :

```
# cd /
```

Éjectez le CD 1 du logiciel Solaris. Insérez le Logiciel Solaris - 2 dans le lecteur de CD.

```
# cd /cdrom/cdrom0/Solaris_10/Tools
# ./add_to_install_server /export/home/cdimage
# cd /
```

Répétez les commandes précédentes pour chacun des CD-ROM Logiciel Solaris à installer.

Introduisez le CD de versions localisées Solaris dans le lecteur de CD.

```
# cd /cdrom/cdrom0/Solaris_10/Tools
# ./add_to_install_server /export/home/cdimage
```

Éjectez le CD.

Répétez les commandes précédentes pour chaque CD de versions localisées Solaris.

Informations supplémentaires

Suite de l'installation

Après avoir configuré le serveur d'installation, vous devez ajouter le client en tant que client d'installation. Pour plus d'informations sur l'ajout de systèmes client à installer sur le réseau, reportez-vous à la section “Ajout de systèmes à installer à partir du réseau à l'aide d'une image CD” à la page 112.

Si vous n'utilisez pas le protocole DHCP et que le système client réside sur un sous-réseau différent de celui de votre serveur d'installation, vous devez créer un serveur d'initialisation. Pour plus d'informations, reportez-vous à la section “Création d'un serveur d'initialisation sur un sous-réseau à l'aide d'une image du CD” à la page 109.

Voir aussi Pour plus d'informations sur les commandes `setup_install_server` et `add_to_install_server`, reportez-vous à la page de manuel [install_scripts\(1M\)](#).

Création d'un serveur d'initialisation sur un sous-réseau à l'aide d'une image du CD

Vous devez créer un serveur d'installation afin d'installer le logiciel Solaris dans un système à partir du réseau. Vous n'êtes pas toujours obligé de configurer un serveur d'initialisation. Un

serveur d'initialisation comporte suffisamment de logiciels d'initialisation pour pouvoir démarrer les systèmes à partir du réseau ; le serveur d'installation prend le relais et achève l'installation du logiciel Solaris.

Remarque – À partir de la version Oracle Solaris 10 9/10, seul un DVD est fourni. Les CD Logiciel Solaris ne sont plus fournis.

Voir la section [“Installation du système à partir du réseau à l'aide d'une image DVD”](#) à la page 90.

- Si vous utilisez le protocole DHCP pour fixer les paramètres d'installation ou si votre client et votre serveur d'installation résident sur le même sous-réseau, vous n'avez pas besoin de serveur d'initialisation. Passez à la section [“Ajout de systèmes à installer à partir du réseau à l'aide d'une image CD”](#) à la page 112.
- Dans le cas où votre serveur d'installation et votre client ne se trouvent pas sur le même sous-réseau et que vous n'utilisez pas DHCP, vous devrez créer des serveurs d'installation distincts pour chaque sous-réseau. Il vous est possible de créer un serveur d'installation pour chaque sous-réseau. Toutefois, les serveurs d'installation requièrent davantage d'espace disque.

▼ **Création d'un serveur d'initialisation sur un sous-réseau à l'aide d'une image CD**

- 1 **Connectez-vous en tant que superutilisateur (ou équivalent) sur le serveur d'initialisation du sous-réseau.**

Remarque – Les rôles contiennent des autorisations et des commandes privilégiées. Pour de plus amples informations sur les rôles, reportez-vous à la section [“Configuring RBAC \(Task Map\)”](#) du *System Administration Guide: Security Services*.

Le système doit être équipé d'un lecteur de CD ou avoir accès aux images disque distantes de la version Solaris actuelle, se trouvant généralement sur le serveur d'installation. Si vous utilisez un service d'attribution de noms, le système doit s'y trouver. Si vous n'en utilisez pas, vous devez identifier ce système conformément aux principes en vigueur au sein de votre entreprise.

- 2 **Montez l'image du CD 1 du logiciel Solaris à partir du serveur d'installation.**

```
# mount -F nfs -o ro server_name:path /mnt
```

nom_serveur: *chemin* Nom du serveur d'installation et le chemin absolu vers l'image du disque.

3 Créez un répertoire pour l'image d'initialisation.

```
# mkdir -p boot_dir_path
```

chemin_rép_initialisation Indique le répertoire de copie du logiciel d'initialisation.

4 Déplacez-vous sur le répertoire Tools de l'image du CD 1 du logiciel Solaris.

```
# cd /mnt/Solaris_10/Tools
```

5 Copiez le logiciel d'initialisation sur le serveur d'initialisation.

```
# ./setup_install_server -b boot_dir_path
```

-b Indique que le système doit être configuré comme serveur d'initialisation.

chemin_rép_initialisation Indique le répertoire de copie du logiciel d'initialisation.

Remarque – La commande `setup_install_server` indique si l'espace disque disponible est suffisant pour les images. Utilisez la commande `df -kl` pour déterminer l'espace disque disponible.

6 Déplacez-vous sur la racine (/).

```
# cd /
```

7 Démontez l'image d'installation.

```
# umount /mnt
```

Exemple 6–2 Création d'un serveur d'initialisation sur un sous-réseau à l'aide du CD

L'exemple ci-après illustre la procédure de création d'un serveur d'initialisation sur un sous-réseau. Cette procédure copie le logiciel d'initialisation de l'image du Logiciel Solaris pour les plates-formes SPARC - 1 CD dans le répertoire `/export/install/boot` du disque local du système.

```
# mount -F nfs -o ro crystal:/export/install/boot /mnt
# mkdir -p /export/install/boot
# cd /mnt/Solaris_10/Tools
# ./setup_install_server -b /export/install/boot
# cd /
# umount /mnt
```

Dans cet exemple, le disque est inséré et monté automatiquement avant l'exécution de la commande. Le disque est éjecté après l'exécution de la commande.

**Informations
supplémentaires**

Suite de l'installation

Après avoir configuré le serveur d'initialisation, vous devez ajouter le client en tant que client d'installation. Pour plus d'informations sur l'ajout de systèmes client à installer sur le réseau, reportez-vous à la section [“Ajout de systèmes à installer à partir du réseau à l'aide d'une image CD”](#) à la page 112.

Voir aussi Pour plus d'informations sur la commande `setup_install_server`, reportez-vous à la page de manuel [`install_scripts\(1M\)`](#).

Ajout de systèmes à installer à partir du réseau à l'aide d'une image CD

Après avoir créé le serveur d'installation et, le cas échéant, un serveur d'initialisation, vous devez configurer chaque système que vous souhaitez installer à partir du réseau. Chaque système que vous souhaitez installer doit pouvoir accéder aux éléments suivants :

Remarque – À partir de la version Oracle Solaris 10 9/10, seul un DVD est fourni. Les CD Logiciel Solaris ne sont plus fournis.

Voir la section [“Installation du système à partir du réseau à l'aide d'une image DVD”](#) à la page 90.

- Un serveur d'installation.
- Un serveur d'initialisation si nécessaire.
- Un fichier `sysidcfg` si vous en utilisez un pour préconfigurer les informations de votre système.
- Un serveur d'attribution de noms si vous en utilisez un pour préconfigurer les informations de votre système.
- Le profil du répertoire JumpStart du serveur de profils, si vous avez choisi la méthode d'installation JumpStart personnalisée.

Utilisez la procédure `add_install_client` pour configurer les clients et les serveurs d'installation.

Pour connaître davantage d'options utilisables avec cette commande, reportez-vous à la page de manuel [`add_install_client\(1M\)`](#).

▼ Ajout de systèmes à installer à partir du réseau à l'aide de la commande `add_install_client` CD

Une fois que vous avez créé un serveur d'installation, vous devez configurer chaque système à installer à partir du réseau.

Utilisez la procédure `add_install_client` suivante afin de définir un client x86 en vue d'une installation depuis le réseau.

Avant de commencer

Si vous avez un serveur d'initialisation, assurez-vous que vous avez partagé son image d'installation. Reportez-vous à la procédure "Création d'un serveur d'installation", [Étape 6](#).

Chaque système à installer doit comporter les éléments suivants :

- Un serveur d'installation.
- Un serveur d'initialisation si nécessaire.
- Un fichier `sysidcfg` si vous en utilisez un pour préconfigurer les informations de votre système.
- Un serveur d'attribution de noms si vous en utilisez un pour préconfigurer les informations de votre système.
- Le profil du répertoire JumpStart du serveur de profils, si vous avez choisi la méthode d'installation JumpStart personnalisée.

1 Connectez-vous en tant que superutilisateur (ou équivalent) au serveur d'installation ou d'initialisation.

Remarque – Les rôles contiennent des autorisations et des commandes privilégiées. Pour de plus amples informations sur les rôles, reportez-vous à la section "Configuring RBAC (Task Map)" du *System Administration Guide: Security Services*.

2 Si vous utilisez un service d'attribution de noms (NIS, NIS+, DNS ou LDAP), assurez-vous que les informations suivantes relatives au système à installer y ont été ajoutées :

- le nom d'hôte ;
- Adresse IP
- Adresse Ethernet

Pour plus d'informations sur les services d'attribution de noms, reportez-vous au *Guide d'administration système : Services d'annuaire et de nommage (DNS, NIS et LDAP)*.

3 Accédez au répertoire Tools de l'image CD de la version Solaris actuelle du serveur d'installation :

```
# cd /install_dir_path/Solaris_10/Tools
```

chemin_rép_install Indique le chemin d'accès au répertoire Tools.

4 Ajoutez le client au fichier du serveur d'installation /etc/ethers.

a. Recherchez les adresses Ethernet sur le client. La liste /etc/ethers est issue du fichier local.

```
# ifconfig -a grep ether  
ether 8:0:20:b3:39:1d
```

b. Sur le serveur d'installation, ouvrez le fichier /etc/ethers dans un éditeur. Ajoutez l'adresse à la liste.

5 Configurez le système client à installer à partir du réseau.

```
# ./add_install_client -d -s install_server:install_dir_path \  
-c jumpstart_server:jumpstart_dir_path -p sysid_server:path \  
-t boot_image_path -b "network_boot_variable=value" \  
-e ethernet_address client_name platform_group
```

-d

Indique que le client doit utiliser le protocole DHCP pour obtenir les paramètres d'installation réseau. Si vous utilisez uniquement l'option -d, la commande `add_install_client` définit les informations d'installation des systèmes d'une même classe, par exemple, toutes les machines clients SPARC. Pour définir les informations d'installation d'un client spécifique, utilisez l'option -d associée à l'option -e.

Dans le cas des clients x86, utilisez cette option pour initialiser les systèmes à partir du réseau, à l'aide de l'initialisation réseau PXE. Cette option dresse en sortie la liste des options nécessaires pour la création d'un serveur DHCP.

Pour plus d'informations sur les installations spécifiques d'une classe à l'aide du protocole DHCP, reportez-vous à la section [“Création d'options DHCP et de macros pour les paramètres d'installation de Solaris”](#) à la page 55.

-s *serveur_install:chemin_rép_install*

Indique le nom et le chemin d'accès au serveur d'installation.

- *serveur_install* est le nom d'hôte du serveur d'installation.
- *chemin_rép_install* est le chemin absolu de l'image CD de la version Solaris actuelle.

-c *serveur_jumpstart :chemin_rép_jumpstart*

Spécifie un répertoire JumpStart pour les installations JumpStart personnalisées.

serveur_jumpstart est le nom d'hôte du serveur sur lequel est situé le répertoire JumpStart.

chemin_rép_jumpstart est le chemin au répertoire JumpStart.

-p *serveur_idsys* : *chemin*

Indique le chemin du fichier `sysidcfg` de préconfiguration des informations système. *serveur_idsys* correspond au nom d'hôte valide ou à l'adresse IP valide du serveur sur lequel réside le fichier. *chemin* est le chemin absolu du répertoire contenant le fichier `sysidcfg`.

-t *chemin_image_init*

Indique le chemin d'une autre image d'initialisation si vous souhaitez en utiliser une autre que celle présente dans le répertoire Tools de l'image d'installation, du CD ou du DVD de version Solaris actuelle.

-b "*propriété_init= valeur*"

systèmes x86 uniquement : permet de définir la valeur de la variable de la propriété à utiliser pour initialiser le client à partir du réseau. L'option -b doit être utilisée avec l'option -e.

Pour consulter la description des propriétés d'initialisation, reportez-vous à la page de manuel [eeprom\(1M\)](#).

-e *adresse_ethernet*

Spécifie l'adresse Ethernet du client à installer. Cette option vous permet de paramétrer les informations d'installation à utiliser pour un client spécifique, y compris un fichier d'initialisation pour ce client.

Le préfixe `nbp.` n'est pas utilisé dans les noms de fichier d'initialisation. Par exemple, si vous spécifiez `-e 00:07:e9:04:4a:bf` pour un client x86, la commande crée le fichier d'initialisation `010007E9044ABF.i86pc` dans le répertoire `/tftpboot`. Cependant, la version Solaris actuelle assure la prise en charge de fichiers d'initialisation hérités ayant pour préfixe `nbp.`

Pour plus d'informations sur des installations spécifiques des clients à l'aide du protocole DHCP, reportez-vous à la section "[Création d'options DHCP et de macros pour les paramètres d'installation de Solaris](#)" à la page 55.

nom_client

Il s'agit du nom du système à installer à partir du réseau. Ce nom *n'est pas* le nom d'hôte du serveur d'installation.

groupe_plate-forme

Il s'agit du groupe de plates-formes du système à installer. La liste détaillée des groupes de plates-formes figure à la section "[Les noms et les groupes de plates-formes](#)" du [Guide d'installation Oracle Solaris 10 8/11 : planification d'installations et de mises à niveau](#).

Exemple 6-3 SPARC : ajout d'un client d'installation SPARC sur un serveur d'installation SPARC en cas d'utilisation du protocole DHCP (CD)

L'exemple ci-dessous indique comment ajouter un client d'installation lorsque le protocole DHCP est employé pour fixer les paramètres d'installation sur le réseau. Le client d'installation est appelé `basil`, un système Ultra 5. Le système de fichiers `/export/home/cdsparc/Solaris_10/Tools` contient la commande `add_install_client`.

Pour plus d'informations sur l'utilisation du protocole DHCP pour définir les paramètres des installations réseau, reportez-vous à la section [“Préconfiguration des informations de configuration système à l'aide du service DHCP - Tâches”](#) à la page 54.

```
sparc_install_server# cd /export/home/cdsparc/Solaris_10/Tools
sparc_install_server# ./add_install_client -d basil sun4u
```

Exemple 6-4 Ajout d'un client d'installation sur le même sous-réseau que son serveur (CD)

L'exemple ci-dessous indique comment ajouter un client d'installation situé sur le même sous-réseau que le serveur d'installation. Le client d'installation est appelé `basil`, un système Ultra 5. Le système de fichiers `/export/home/cdsparc/Solaris_10/Tools` contient la commande `add_install_client`.

```
install_server# cd /export/home/cdsparc/Solaris_10/Tools
install_server# ./add_install_client basil sun4u
```

Exemple 6-5 Ajout d'un client d'installation sur un serveur d'initialisation (CD)

L'exemple suivant indique comment ajouter un client d'installation sur un serveur d'initialisation. Le client d'installation, nommé `rose`, est un système Ultra 5. Exécutez la commande sur le serveur d'initialisation. L'option `-s` sert à spécifier un serveur d'installation appelé `rosemary`, contenant une image CD de version Solaris actuelle dans `/export/home/cdsparc`.

```
boot_server# cd /export/home/cdsparc/Solaris_10/Tools
boot_server# ./add_install_client -s rosemary:/export/home/cdsparc rose sun4u
```

Exemple 6-6 x86 : ajout d'un client d'installation x86 unique sur un serveur d'installation x86 en cas d'utilisation du protocole DHCP (CD)

Le chargeur d'initialisation GRUB n'utilise pas le nom de classe `SUNW.i86pc`. L'exemple suivant illustre la procédure d'ajout d'un client d'installation x86 à un serveur d'installation lorsque vous utilisez DHCP pour définir des paramètres d'installation sur le réseau.

- L'option `-d` avertit le système que les clients utiliseront le protocole DHCP pour leur configuration. Si vous envisagez d'utiliser l'initialisation réseau PXE, vous devez utiliser le protocole DHCP.
- L'option `-e` indique que cette installation ne s'exécutera que sur le client dont l'adresse Ethernet est `00:07:e9:04:4a:bf`.
- L'option `-s` permet de spécifier que les clients doivent être installés sur le serveur d'installation `rosemary`.

Ce serveur contient une image du DVD du système d'exploitation Oracle Solaris pour plates-formes x86 dans `/export/home/cdx86`.

```
x86_install_server# cd /export/boot/cdx86/Solaris_10/Tools
x86_install_server# ./add_install_client -d -e 00:07:e9:04:4a:bf \
-s rosemary:/export/home/cdx86 i86pc
```

Les commandes précédentes paramètrent le client dont l'adresse Ethernet est 00:07:e9:04:4a:bf comme un client d'installation. Le fichier d'initialisation 010007E9044ABF.i86pc est créé sur le serveur d'installation. Dans les versions précédentes, ce fichier d'initialisation était nommé nbp.010007E9044ABF.i86pc.

Pour plus d'informations sur l'utilisation du protocole DHCP pour définir les paramètres des installations réseau, reportez-vous à la section [“Préconfiguration des informations de configuration système à l'aide du service DHCP - Tâches”](#) à la page 54.

Exemple 6-7 x86 : définition de la console série à utiliser durant l'installation réseau (CD)

L'exemple suivant indique comment ajouter un client d'installation x86 à un serveur d'installation et spécifier une console série à utiliser lors de l'installation. Cet exemple définit le client d'installation de la manière suivante :

- L'option -d indique que le client est défini de manière à utiliser DHCP pour l'établissement des paramètres d'installation.
- L'option -e indique que cette installation ne s'exécutera que sur le client dont l'adresse Ethernet est 00:07:e9:04:4a:bf.
- L'option -b indique au programme d'installation d'utiliser le port série ttya comme périphérique d'entrée et de sortie.

Ajoutez le client.

```
install_server# cd /export/boot/cdx86/Solaris_10/Tools
install_server# ./add_install_client -d -e "00:07:e9:04:4a:bf" \
-b "console=ttya" i86pc
```

Pour obtenir une description complète des variables et des valeurs des propriétés d'initialisation utilisables avec l'option -b, reportez-vous à la page de manuel [eeprom\(1M\)](#).

Informations supplémentaires

Suite de l'installation

Si vous utilisez un serveur DHCP pour installer le client x86 sur le réseau, configurez le serveur DHCP et créez les options et macros listées en sortie après l'exécution de la commande `add_install_client -d`. Pour plus d'informations sur la configuration d'un serveur DHCP pour la prise en charge d'installations réseau, reportez-vous à la section [“Préconfiguration des informations de configuration système à l'aide du service DHCP - Tâches”](#) à la page 54.

Systèmes x86 : si vous n'utilisez pas de serveur DHCP, vous devez initialiser le système localement à partir d'un DVD ou d'un CD du système d'exploitation (OS) Solaris.

Voir aussi Pour plus d'informations sur la commande `add_install_client`, reportez-vous à la page de manuel [install_scripts\(1M\)](#).

Installation du système à partir du réseau à l'aide d'une image CD

Remarque – À partir de la version Oracle Solaris 10 9/10, seul un DVD est fourni. Les CD Logiciel Solaris ne sont plus fournis.

Voir la section [“Installation du système à partir du réseau à l'aide d'une image DVD”](#) à la page 90.

Une fois que votre système a été ajouté en tant que client d'installation, vous pouvez installer le client à partir du réseau. Cette section décrit les procédures suivantes :

- Pour plus d'informations sur la procédure d'initialisation et d'installation de systèmes SPARC sur le réseau, reportez-vous à la section [“SPARC : installation du client sur le réseau \(CD\)”](#) à la page 118.
- Pour plus d'informations sur la procédure d'initialisation et d'installation de systèmes x86 sur le réseau, reportez-vous à la section [“x86 : installation du client sur le réseau à l'aide de GRUB \(CD\)”](#) à la page 121.

▼ SPARC : installation du client sur le réseau (CD)

Avant de commencer

Cette procédure suppose que vous avez terminé les tâches suivantes.

- Définissez un serveur d'installation. Pour plus d'informations sur la procédure de création d'un serveur d'installation à partir d'un CD, reportez-vous à la section [“SPARC : création d'un serveur d'installation à l'aide d'un CD SPARC ou x86”](#) à la page 105.
- Définir un serveur d'initialisation ou un serveur DHCP, si nécessaire. Si le système que vous souhaitez installer se trouve sur un sous-réseau différent de celui du serveur d'installation, vous devez définir un serveur d'initialisation ou utiliser un serveur DHCP. Pour plus d'informations sur la procédure de paramétrage d'un serveur d'initialisation, reportez-vous à la section [“Création d'un serveur d'initialisation sur un sous-réseau à l'aide d'une image du CD”](#) à la page 109. Pour plus d'informations sur la configuration d'un serveur DHCP de sorte qu'il prenne en charge les installations réseau, reportez-vous à la section [“Préconfiguration des informations de configuration système à l'aide du service DHCP - Tâches”](#) à la page 54.
- Regrouper ou préconfigurer les informations devant être installées. Vous pouvez effectuer cette tâche de l'une des façons suivantes.
 - Collectez les informations de la section [“Liste de vérification en vue d'une installation”](#) du *Guide d'installation Oracle Solaris 10 8/11 : planification d'installations et de mises à niveau*.

- Créez un fichier `sysidcfg` si vous en utilisez un pour préconfigurer les informations de votre système. Pour obtenir des informations sur la création de ce fichier, reportez-vous à la section [“Préconfiguration à l'aide du fichier `sysidcfg`”](#) à la page 20.
- Configurez un serveur de noms, si vous utilisez un service d'attribution de noms pour préconfigurer les informations de votre système. Pour plus d'informations sur la procédure de préconfiguration des informations avec un service d'attribution de noms, reportez-vous à la section [“Préconfiguration à l'aide d'un service d'attribution de noms”](#) à la page 49.
- Créez un profil dans le répertoire JumpStart du serveur de profils, si vous avez choisi la méthode d'installation JumpStart personnalisée. Pour plus d'informations sur la configuration d'une installation JumpStart personnalisée, reportez-vous au [Chapitre 3, “Préparation d'une installation JumpStart personnalisée – Tâches”](#) du *Guide d'installation Oracle Solaris 10 8/11 : installations avancée et JumpStart personnalisée*.

1 Activez le système client.

Si le système est en cours de fonctionnement, mettez le système au niveau d'exécution 0.
L'invite `ok` s'affiche.

2 Initialisez le système à partir du réseau.

- Pour effectuer une installation à l'aide de l'interface graphique interactive de Solaris, entrez la commande suivante :

```
ok boot net
```

- Pour effectuer une installation à l'aide de l'interface de ligne de commande interactive de Solaris dans une session du bureau, entrez la commande suivante :

```
ok boot net - text
```

- Pour effectuer une installation à l'aide de l'interface de ligne de commande interactive de Solaris dans une session de la console, entrez la commande suivante :

```
ok boot net - nowin
```

Le système s'initialise à partir du réseau.

3 Si le programme vous invite à entrer des informations de configuration, répondez aux questions.

- Si vous avez préconfiguré toutes les informations de configuration du système, le programme d'installation ne vous invite pas à les entrer de nouveau. Pour plus d'informations, reportez-vous au [Chapitre 2, “Préconfiguration des informations de configuration système – Tâches”](#).

- Si vous n'avez pas préconfiguré toutes les informations système, reportez-vous à la section [“Liste de vérification en vue d'une installation”](#) du *Guide d'installation Oracle Solaris 10 8/11 : planification d'installations et de mises à niveau*. Cette liste vous aidera à répondre aux invites de configuration .

Remarque – Si le clavier prend en charge l'identification automatique, la configuration du clavier est détectée automatiquement au cours de l'installation. Dans le cas contraire, vous pouvez faire votre choix dans la liste des configurations de clavier prises en charge, proposée pendant l'installation.

Les claviers PS/2 ne prennent pas en charge l'identification automatique. Vous devez sélectionner la configuration du clavier pendant l'installation.

Pour plus d'informations, voir [“Mot-clé keyboard”](#) à la page 30.

Remarque – Il est possible de choisir le nom de domaine NFSv4 par défaut au cours de l'installation ou de spécifier un nom de domaine NFSv4 personnalisé. Pour plus d'informations, reportez-vous à la section [“Définition du nom de domaine NFSv4 lors de l'installation”](#) du *Guide d'installation Oracle Solaris 10 8/11 : planification d'installations et de mises à niveau*.

Si vous utilisez l'interface graphique (IG) d'installation, l'écran de bienvenue de Solaris s'affiche après confirmation des informations de configuration du système.

4 À l'invite, répondez aux questions supplémentaires pour terminer l'installation.

- Si vous avez préconfiguré toutes les options d'installation, le programme d'installation ne vous invite pas à entrer des informations d'installation. Pour plus d'informations, reportez-vous au [Chapitre 2, “Préconfiguration des informations de configuration système – Tâches”](#).
- Si vous n'avez pas préconfiguré toutes les options d'installation, reportez-vous à la section [“Liste de vérification en vue d'une installation”](#) du *Guide d'installation Oracle Solaris 10 8/11 : planification d'installations et de mises à niveau*. Cette liste vous aidera à répondre aux invites d'installation.

Voir aussi Pour plus d'informations sur la procédure d'installation interactive avec l'interface graphique d'installation Solaris, reportez-vous à la section [“installation ou mise à niveau à l'aide du programme d'installation de Solaris avec GRUB”](#) du *Guide d'installation d'Oracle Solaris 10 8/11 : installations de base*.

▼ x86 : installation du client sur le réseau à l'aide de GRUB (CD)

Remarque – À partir de la version Oracle Solaris 10 9/10, seul un DVD est fourni. Les CD Logiciel Solaris ne sont plus fournis.

Voir la section [“Installation du système à partir du réseau à l'aide d'une image DVD”](#) à la page 90.

Les programmes d'installation de Solaris pour les systèmes x86 utilisent le chargeur d'initialisation GRUB. Cette procédure décrit l'installation d'un système x86 sur le réseau à l'aide du chargeur d'initialisation GRUB. Pour plus d'informations sur le chargeur de démarrage GRUB, reportez-vous au [Chapitre 7, “Initialisation SPARC et x86 \(présentation et planification\)”](#) du *Guide d'installation Oracle Solaris 10 8/11 : planification d'installations et de mises à niveau*.

Le système client doit démarrer sur le réseau afin de permettre l'installation du système sur le réseau. Activez l'initialisation réseau sur le système client en utilisant le programme de configuration du BIOS dans le BIOS du système, l'adaptateur réseau du BIOS, ou les deux. Sur certains systèmes, il peut même s'avérer nécessaire d'ajuster la liste des priorités du périphérique d'initialisation, de sorte que l'initialisation à partir du réseau soit tentée avant l'initialisation à partir d'autres périphériques. Consultez la documentation du constructeur accompagnant le programme de configuration choisi ou suivez les instructions données par le programme pendant l'initialisation.

Avant de commencer

Cette procédure suppose que vous avez terminé les tâches suivantes.

- Définissez un serveur d'installation. Pour plus d'informations sur la procédure de création d'un serveur d'installation à partir d'un CD, reportez-vous à la section [“création d'un serveur d'installation à l'aide d'un DVD SPARC ou x86”](#) à la page 78.
- Définir un serveur d'initialisation ou un serveur DHCP, si nécessaire. Si le système que vous souhaitez installer se trouve sur un sous-réseau différent de celui du serveur d'installation, vous devez définir un serveur d'initialisation ou utiliser un serveur DHCP. Pour plus d'informations sur la procédure de paramétrage d'un serveur d'initialisation, reportez-vous à la section [“Création d'un serveur d'initialisation sur un sous-réseau à l'aide d'une image du DVD”](#) à la page 81. Pour plus d'informations sur la configuration d'un serveur DHCP de sorte qu'il prenne en charge les installations réseau, reportez-vous à la section [“Préconfiguration des informations de configuration système à l'aide du service DHCP - Tâches”](#) à la page 54.
- Regrouper ou préconfigurer les informations devant être installées. Vous pouvez effectuer cette tâche de l'une des façons suivantes.

- Collectez les informations de la section “[Liste de vérification en vue d’une installation](#)” du *Guide d’installation Oracle Solaris 10 8/11 : planification d’installations et de mises à niveau*.
- Créez un fichier `sysidcfg` si vous en utilisez un pour préconfigurer les informations de votre système. Pour obtenir des informations sur la création de ce fichier, reportez-vous à la section “[Préconfiguration à l’aide du fichier sysidcfg](#)” à la page 20.
- Configurez un serveur de noms, si vous utilisez un service d’attribution de noms pour préconfigurer les informations de votre système. Pour plus d’informations sur la procédure de préconfiguration des informations avec un service d’attribution de noms, reportez-vous à la section “[Préconfiguration à l’aide d’un service d’attribution de noms](#)” à la page 49.
- Créez un profil dans le répertoire JumpStart du serveur de profils, si vous avez choisi la méthode d’installation JumpStart personnalisée. Pour plus d’informations sur la configuration d’une installation JumpStart personnalisée, reportez-vous au [Chapitre 3](#), “[Préparation d’une installation JumpStart personnalisée – Tâches](#)” du *Guide d’installation Oracle Solaris 10 8/11 : installations avancée et JumpStart personnalisée*.

Cette procédure suppose également que votre système peut s’initialiser à partir du réseau.

1 Mettez le système sous tension.

2 Tapez la combinaison de touches appropriée pour accéder au BIOS système.

Certains adaptateurs réseau compatibles avec PXE possèdent une fonction qui permet d’effectuer une initialisation PXE en activant une touche suite à la brève apparition d’une invite d’initialisation.

3 Dans le BIOS système, définissez une initialisation qui se fera à partir du réseau.

Reportez-vous à la documentation fournie avec votre matériel pour savoir comment définir les priorités d’initialisation dans le BIOS.

4 Quittez le BIOS.

Le système s’initialise à partir du réseau. Le menu GRUB s’affiche.

Remarque – Le menu GRUB affiché sur votre système peut différer de l’exemple suivant selon la configuration de votre serveur d’installation réseau.

```
GNU GRUB version 0.95 (631K lower / 2095488K upper memory)
```

```
+-----+
| Solaris Oracle Solaris 10 8/11 /cdrom0 |
|                                         |
+-----+
Use the ^ and v keys to select which entry is highlighted.
```

Press enter to boot the selected OS, 'e' to edit the commands before booting, or 'c' for a command-line.

5 Sélectionnez l'option d'installation appropriée.

- **Pour installer le système d'exploitation Oracle Solaris à partir du réseau, sélectionnez l'entrée Solaris appropriée dans le menu, puis appuyez sur la touche Entrée.**

Sélectionnez cette entrée pour effectuer une installation à partir du serveur d'installation réseau que vous avez paramétré dans “[création d'un serveur d'installation à l'aide d'un DVD SPARC ou x86](#)” à la page 78.

- **Pour installer le système d'exploitation Oracle Solaris à partir du réseau avec des arguments d'initialisation spécifiques, procédez comme suit.**

Vous pourriez avoir besoin de définir des arguments d'initialisation spécifiques au cas où vous souhaiteriez modifier la configuration du périphérique pendant l'installation, sans avoir préalablement défini ces arguments d'initialisation à l'aide de la commande `add_install_client` décrite dans la section “[Ajout de systèmes à installer à partir du réseau à l'aide de la commande add_install_client \(DVD\)](#)” à la page 85.

- a. **Dans le menu GRUB, sélectionnez l'option d'installation à modifier, puis appuyez sur e.**

Des commandes d'initialisation semblables au texte suivant sont affichées dans le menu GRUB.

```
kernel /I86pc.Solaris_10/multiboot kernel/unix \
-B install_media=192.168.2.1:/export/cdrom0/boot \
module /platform/i86pc/boot_archive
```

- b. **À l'aide des touches de direction, sélectionnez l'entrée d'initialisation à modifier, puis appuyez sur e.**

La commande d'initialisation à modifier est affichée dans la fenêtre d'édition de GRUB.

- c. **Modifiez cette commande en tapant les arguments ou options d'initialisation à utiliser.**

La syntaxe des commandes pour le menu d'édition de Grub est décrite ci-dessous.

```
grub edit>kernel /image_directory/multiboot kernel/unix/ \
install [url|ask] -B options install_media=media_type
```

Pour plus d'informations sur les arguments d'initialisation et la syntaxe de commande, voir le [Tableau 9-1](#).

- d. **Pour accepter vos modifications et revenir au menu GRUB, appuyez sur la touche Entrée.**

Le menu GRUB s'affiche. Les modifications que vous avez apportées à la commande d'initialisation sont affichées.

- e. **Pour commencer l'installation, tapez b dans le menu GRUB.**

Le programme Installation de Solaris vérifie que le disque d'initialisation par défaut satisfait la configuration minimale requise pour une installation ou une mise à niveau du système. S'il ne parvient pas à détecter la configuration du système, il vous invite à entrer les informations manquantes.

Une fois la vérification terminée, l'écran de sélection de l'installation s'affiche.

6 Sélectionnez un type d'installation.

L'écran de sélection de l'installation propose les options suivantes.

Select the type of installation you want to perform:

- 1 Solaris Interactive
- 2 Custom JumpStart
- 3 Solaris Interactive Text (Desktop session)
- 4 Solaris Interactive Text (Console session)
- 5 Apply driver updates
- 6 Single user shell

Enter the number of your choice followed by the <ENTER> key.
Alternatively, enter custom boot arguments directly.

If you wait 30 seconds without typing anything,
an interactive installation will be started.

- **Pour installer le système d'exploitation Oracle Solaris, sélectionnez parmi les options suivantes.**
 - **Pour effectuer l'installation à l'aide de l'interface graphique interactive de Solaris, tapez 1, puis appuyez sur Entrée.**
 - **Pour effectuer l'installation à l'aide du programme d'installation en mode Texte dans une session de bureau, tapez 3, puis appuyez sur Entrée.**

Sélectionnez ce type d'installation pour remplacer l'IG d'installation par défaut par le programme d'installation en mode Texte.
 - **Pour effectuer l'installation à l'aide du programme d'installation en mode Texte interactif dans une session de console, tapez 4, puis appuyez sur Entrée.**

Sélectionnez ce type d'installation pour remplacer l'IG d'installation par défaut par le programme d'installation en mode Texte.

Pour effectuer une installation JumpStart personnalisée et automatique (option 2), reportez-vous au *Guide d'installation Oracle Solaris 10 8/11 : installations avancée et JumpStart personnalisée*.

Pour plus d'informations sur l'interface graphique et le mode Texte du programme d'installation de Solaris, reportez-vous à la section “*Configuration système requise et recommandations*” du *Guide d'installation Oracle Solaris 10 8/11 : planification d'installations et de mises à niveau*.

Le système configure les périphériques et les interfaces, et recherche les fichiers de configuration. Le programme d'installation démarre. Passez à l'**Étape 7** pour continuer l'installation.

- **Pour effectuer les tâches d'administration du système préalables à l'installation, choisissez parmi les options suivantes.**

- **Pour mettre à jour les pilotes ou installer une mise à jour d'installation (ITU), insérez le média de mise à jour, tapez 5, puis appuyez sur Entrée.**

Vous devrez éventuellement mettre à jour des pilotes ou installer une ITU pour permettre l'exécution du système d'exploitation Oracle Solaris sur votre système. Suivez les instructions relatives à la mise à jour des pilotes ou à l'ITU pour installer la mise à jour.

- **Pour effectuer les tâches d'administration du système, tapez 6, puis appuyez sur Entrée.**

Vous pourrez éventuellement lancer un shell monoutilisateur si vous devez effectuer des tâches d'administration système sur votre système avant l'installation. Pour plus d'informations sur les tâches d'administration système que vous pouvez effectuer avant l'installation, reportez-vous au *Guide d'administration système : administration de base*.

Une fois ces tâches d'administration système effectuées, la liste d'options précédente s'affiche. Sélectionnez l'option appropriée pour continuer l'installation.

7 Si le programme vous invite à entrer des informations de configuration, répondez aux questions.

- Si vous avez préconfiguré toutes les informations de configuration du système, le programme d'installation ne vous invite pas à les entrer de nouveau. Pour plus d'informations, reportez-vous au **Chapitre 2**, “**Préconfiguration des informations de configuration système – Tâches**”.
- Si vous n'avez pas préconfiguré toutes les informations système, reportez-vous à la section “**Liste de vérification en vue d'une installation**” du *Guide d'installation Oracle Solaris 10 8/11 : planification d'installations et de mises à niveau*. Cette liste vous aidera à répondre aux invites de configuration .

Remarque – Si le clavier prend en charge l'identification automatique, la configuration du clavier est détectée automatiquement au cours de l'installation. Dans le cas contraire, vous pouvez faire votre choix dans la liste des configurations de clavier prises en charge, proposée pendant l'installation.

Pour plus d'informations, voir “**Mot-clé keyboard**” à la page 30.

Remarque – Il est possible de choisir le nom de domaine NFSv4 par défaut au cours de l'installation ou de spécifier un nom de domaine NFSv4 personnalisé. Pour plus d'informations, reportez-vous à la section “[Définition du nom de domaine NFSv4 lors de l'installation](#)” du *Guide d'installation Oracle Solaris 10 8/11 : planification d'installations et de mises à niveau*.

Si vous utilisez l'interface graphique (IG) d'installation, l'écran de bienvenue de Solaris s'affiche après confirmation des informations de configuration du système.

8 À l'invite, répondez aux questions supplémentaires pour terminer l'installation.

- Si vous avez préconfiguré toutes les options d'installation, le programme d'installation ne vous invite pas à entrer des informations d'installation. Pour plus d'informations, reportez-vous au [Chapitre 2, “Préconfiguration des informations de configuration système – Tâches”](#).
- Si vous n'avez pas préconfiguré toutes les options d'installation, reportez-vous à la section “[Liste de vérification en vue d'une installation](#)” du *Guide d'installation Oracle Solaris 10 8/11 : planification d'installations et de mises à niveau*. Cette liste vous aidera à répondre aux invites d'installation.

9 Une fois le système initialisé et installé sur le réseau, demandez-lui de s'initialiser dorénavant à partir de l'unité de disque.

Remarque – Lors du démarrage du système après l'installation, un menu GRUB répertorie les systèmes d'exploitation installés, y compris le SE Oracle Solaris qui vient d'être installé. Sélectionnez le système d'exploitation que vous souhaitez initialiser. En l'absence de sélection, c'est le système d'exploitation défini par défaut qui est chargé.

Informations supplémentaires

Étapes suivantes

Si vous installez plusieurs systèmes d'exploitation sur votre machine, vous devez configurer le chargeur de démarrage pour la reconnaissance de ces systèmes d'exploitation afin que l'initialisation s'effectue correctement. Pour plus d'informations, reportez-vous à la section “[Modification du comportement d'initialisation en modifiant le menu GRUB au moment de l'initialisation](#)” du *Guide d'administration système : administration de base*.

Voir aussi Pour plus d'informations sur la procédure d'installation interactive avec l'interface graphique d'installation Solaris, reportez-vous à la section “[installation ou mise à niveau à l'aide du programme d'installation de Solaris avec GRUB](#)” du *Guide d'installation d'Oracle Solaris 10 8/11 : installations de base*.

Application d'un patch à l'image miniracine (Tâches)

Ce chapitre propose une procédure pas à pas, ainsi qu'un exemple pour l'application d'un patch à l'image miniracine lors de la configuration d'un serveur d'installation.

Ce chapitre comprend les sections suivantes :

- “Application d'un patch à l'image miniracine (Tâches)” à la page 127
- “Application d'un patch à l'image miniracine (Exemple)” à la page 130

Application d'un patch à l'image miniracine (Tâches)

Vous devrez peut-être patcher les fichiers situés dans la miniracine (&) sur l'image d'installation réseau créée par `setup_install_server`.

À propos de l'image miniracine (Aperçu)

La miniracine est un système de fichiers racine (/) minimal et initialisable qui réside sur le support d'installation Solaris. Elle se compose de l'ensemble des logiciels Solaris requis pour l'initialisation du système en vue de l'installation ou de la mise à niveau de ce système. Le support d'installation se sert du logiciel miniracine pour l'installation complète du système d'exploitation Oracle Solaris. La miniracine est exécutée uniquement lors du processus d'installation.

Avant l'installation, vous devrez peut-être appliquer un patch à la miniracine si l'image d'initialisation ne parvient pas à initialiser ou si vous devez ajouter un pilote ou un support matériel. Dans ce cas, le patch n'est pas installé sur le système où a eu lieu l'installation du SE Oracle Solaris ni sur celui où la commande `patchadd` est exécutée. L'application d'un patch à l'image miniracine est strictement réservée à l'ajout d'un pilote ou d'un support matériel au processus qui effectue l'installation du SE Oracle Solaris.

Remarque – Cette procédure sert exclusivement à appliquer un patch à la miniracine, et non à toute l'image d'installation réseau. Si vous devez appliquer un patch à l'image d'installation réseau, faites-le une fois l'installation terminée.

▼ Procédure d'application d'un patch à l'image miniracine

Suivez la procédure suivante pour appliquer un patch à une image miniracine d'installation réseau.

Remarque – Ces étapes supposent qu'un système exécute la version Solaris actuelle sur le réseau et que ce système est accessible via le réseau.

- 1 Sur un système exécutant cette version, connectez-vous en tant que superutilisateur (ou équivalent).**

Remarque – Les rôles contiennent des autorisations et des commandes privilégiées. Pour de plus amples informations sur les rôles, reportez-vous à la section “[Configuring RBAC \(Task Map\)](#)” du *System Administration Guide: Security Services*.

- 2 Accédez au répertoire `Tools` de l'image d'installation que vous avez créée à l'Étape 5.**

```
# cd install-server-path/install-dir-path/Solaris_10/Tools
```

`chemin_serveur_install` Indique le chemin d'accès au système du serveur d'installation de votre réseau, par exemple, `/net/installserver-1`.

- 3 Créez une nouvelle image d'installation et placez-la dans le système qui exécute la version Solaris actuelle.**

```
# ./setup_install_server remote_install_dir_path
```

`chemin_rép_install_distance` Spécifie le chemin de création de la nouvelle image d'installation sur la version Solaris actuelle

Cette commande crée une image d'installation sur la version Solaris actuelle. Afin d'appliquer un patch à cette image, vous devez la placer temporairement dans un système qui exécute cette version.

- 4 Dans la version Solaris actuelle, décompressez l'archive d'initialisation de l'installation réseau.**

```
# /boot/solaris/bin/root_archive unpackmedia remote_install_dir_path \  
destination_dir
```


<i>chemin_rép_install_distance</i>	Spécifie le chemin d'accès vers l'image d'installation réseau sur la version Solaris actuelle.
<i>rép_destination</i>	Indique le chemin d'accès vers le répertoire qui contiendra l'archive d'initialisation décompressée.

5 Sur la version Solaris actuelle, appliquez le patch sur l'archive d'initialisation compressée.

```
# patchadd -C destination_dir path-to-patch/patch-id
```

chemin-vers-patch Indique le chemin d'accès vers le patch que vous voulez ajouter, par exemple /var/sadm/spool.

id_patch Indique l'ID du patch que vous souhaitez appliquer.

Vous pouvez indiquer plusieurs patches à l'aide de l'option `patchadd -M`. Pour plus d'informations, voir [patchadd\(1M\)](#).



Attention – Avant d'utiliser la commande `patchadd -C`, lisez les instructions figurant dans Patch README ou contactez le bureau d'assistance d'Oracle de votre région.

6 Sur la version Solaris actuelle, compressez l'archive d'initialisation.

```
# /boot/solaris/bin/root_archive packmedia remote_install_dir_path \
  destination_dir
```

7 Copiez les archives patchées vers l'image d'installation sur le serveur d'installation.

```
# cd remote_install_dir_path
# find boot Solaris_10/Tools/Boot | cpio -pdm \
  install-server-path/install_dir_path
```

Étapes suivantes Après avoir configuré le serveur d'installation et appliqué le patch à la miniracine, vous devrez peut-être configurer un serveur d'initialisation ou ajouter des systèmes à installer à partir du réseau.

- Si vous utilisez le protocole DHCP ou si le serveur d'installation est sur le même sous-réseau que le système à installer, vous n'avez pas besoin de créer de serveur d'initialisation. Passez à la section “Ajout de systèmes à installer à partir du réseau à l'aide d'une image DVD” à la page 84.
- Si vous *n'utilisez pas* le protocole DHCP et que le serveur d'installation et le client se trouvent sur des sous-réseaux différents, vous devez créer un serveur d'initialisation. Passez à la section “Création d'un serveur d'initialisation sur un sous-réseau à l'aide d'une image du DVD” à la page 81.

Application d'un patch à l'image miniracine (Exemple)

Cet exemple illustre la procédure à suivre pour l'application d'un patch à une image miniracine en vue de créer une miniracine modifiée.

Application d'un patch à l'image miniracine

Dans cet exemple, la compression et la décompression de la miniracine doit se faire sur un système qui exécute la version actuelle.

▼ Modification de la miniracine (Exemple)

Cette procédure illustre l'installation d'un patch de mise à jour du noyau, appelé KU (Kernel Update), sur une image miniracine de Solaris Oracle Solaris 10 8/11. Avant d'effectuer la procédure présentée à continuation sur un système qui exécute le SE Solaris 10, lisez attentivement les informations ci-dessous.

- jmp-start1 : serveur d'installation réseau qui exécute le SE Solaris 9.
- v20z-1 : système qui exécute le SE Solaris 10, avec l'implémentation GRUB.
- v20z-1:/export/mr : emplacement de la miniracine compressée.
- v20z-1:/export/u1 : image d'installation créée, pouvant être modifiée.

L'image d'installation réseau se trouve à l'emplacement suivant :
/net/jmpstart1/export/images/solaris_10_u1/Solaris_10/Tools.

- 1 **Sur un système exécutant cette version, connectez-vous en tant que superutilisateur (ou équivalent).**

Remarque – Les rôles contiennent des autorisations et des commandes privilégiées. Pour de plus amples informations sur les rôles, reportez-vous à la section “[Configuring RBAC \(Task Map\)](#)” du *System Administration Guide: Security Services*.

- 2 **Accédez au répertoire où vous souhaitez décompresser la miniracine et placez-y l'image d'installation réseau.**

```
# cd /net/server-1/export
```

- 3 **Créez les répertoires d'installation et de la miniracine.**

```
# mkdir /export/u1 /export/mr
```

4 Accédez au répertoire Tools où se trouvent les images d'installation de Solaris Oracle Solaris 10 8/11.

```
# cd /net/jmp-start1/export/images/solaris_10/Solaris_10/Tools
```

5 Créez une nouvelle image d'installation et placez-la dans le système qui exécute la version Solaris actuelle.

```
#. /setup_install_server /export/u1
Verifying target directory...
Calculating the required disk space for the Solaris_10 product
Calculating space required for the installation boot image
Copying the CD image to disk...
Copying Install Boot Image hierarchy...
Copying /boot netboot hierarchy...
Install Server setup complete
```

La configuration du serveur d'installation est terminée.

6 Exécutez la commande suivante pour décompresser la miniracine.

```
# /boot/solaris/bin/root_archive unpackmedia /export/u1 /export/mr
```

7 Changez de répertoire.

```
# cd /export/mr/sbin
```

8 Créez une copie des fichiers rc2 et suLogin.

```
# cp rc2 rc2.orig
# cp suLogin suLogin.orig
```

9 Appliquez tous les patches requis à la miniracine.

```
patchadd -C /export/mr /export patchid
```

id_patch indique l'ID du patch que vous souhaitez appliquer.

Dans cet exemple, cinq patches sont appliqués à la miniracine.

```
# patchadd -C /export/mr /export/118344-14
# patchadd -C /export/mr /export/122035-05
# patchadd -C /export/mr /export/119043-10
# patchadd -C /export/mr /export/123840-04
# patchadd -C /export/mr /export/118855-36
```

10 Exportez la variable SVCCFG_REPOSITORY.

```
# export SVCCFG_REPOSITORY=/export/mr/etc/svc/repository.db
```



Attention – La variable `SVCCFG_REPOSITORY` doit renvoyer vers l'emplacement du fichier `repository.db` de la miniracine décompressée. Dans cet exemple, cet emplacement est le répertoire `/export/mr/etc/svc`. Le fichier `repository.db` est placé dans le répertoire `/etc/svc` sous la racine décompressée. Si l'exportation de cette variable échoue, le référentiel Live est modifié, ce qui empêche l'initialisation du système Live.

11 Modifiez le fichier `repository.db` de la miniracine.

```
# svccfg -s system/manifest-import setprop start/exec = :true
# svccfg -s system/filesystem/usr setprop start/exec = :true
# svccfg -s system/identity:node setprop start/exec = :true
# svccfg -s system/device/local setprop start/exec = :true
# svccfg -s network/loopback:default setprop start/exec = :true
# svccfg -s network/physical:default setprop start/exec = :true
# svccfg -s milestone/multi-user setprop start/exec = :true
```

Pour plus d'informations, reportez-vous à la page de manuel `svccfg(1M)`.

12 Changez de répertoire. Ensuite, restaurez les copies d'origine des fichiers `rc2.orig` et `sulogin.orig`.

```
# cd /export/mr/sbin
# mv rc2.orig rc2
# mv sulogin.orig sulogin
```

13 Comprimez la miniracine contenant vos modifications. Placez la miniracine modifiée dans le répertoire `/export/u1`.

```
# /boot/solaris/bin/root_archive packmedia /export/u1 /export/mr
```

Cette étape remplace essentiellement le répertoire `/export/u1/boot/miniracine`, ainsi que certains autres fichiers.

Étapes suivantes

Après avoir configuré le serveur d'installation et appliqué le patch à la miniracine, vous devrez peut-être configurer un serveur d'initialisation ou ajouter des systèmes à installer à partir du réseau.

- Si vous utilisez le protocole DHCP ou si le serveur d'installation est sur le même sous-réseau que le système à installer, vous n'avez pas besoin de créer de serveur d'initialisation. Vous avez terminé. Passez à la section [“Ajout de systèmes à installer à partir du réseau à l'aide d'une image DVD”](#) à la page 84.
- Si vous *n'utilisez pas* le protocole DHCP et que le serveur d'installation et le client se trouvent sur des sous-réseaux différents, vous devez créer un serveur d'initialisation. Passez à la section [“Création d'un serveur d'initialisation sur un sous-réseau à l'aide d'une image du DVD”](#) à la page 81.

Installation réseau - Exemples

Ce chapitre fournit des exemples d'installation du SE Oracle Solaris sur le réseau à l'aide d'un DVD ou d'un CD.

Tous les exemples remplissent les conditions suivantes :

- Le serveur d'installation est configuré comme suit :
 - Il représente une image d'installation réseau.
 - Il exécute la version Solaris actuelle.
 - Il figure déjà dans le réseau et le service d'attribution de noms du site.
- Vous avez récupéré les informations requises et préconfiguré les paramètres d'installation. Pour plus d'informations, reportez-vous au [Chapitre 5, “Collecte d'informations en vue d'une installation ou d'une mise à niveau – Planification”](#) du *Guide d'installation Oracle Solaris 10 8/11 : planification d'installations et de mises à niveau*.

Choisissez un exemple à partir des options supplémentaires suivantes.

- [“Installation réseau sur le même sous-réseau - Exemples”](#) à la page 134
 - Le client d'installation réside sur le même sous-réseau que le serveur d'installation. Par conséquent, la création d'un serveur d'initialisation n'est pas nécessaire.
 - L'installation réseau utilise une interface graphique utilisateur dans une session de bureau.
- **Installation réseau sur un sous-réseau différent (Exemples TBD)**
 - Le client d'installation ne réside pas sur le même réseau que le serveur d'installation. Par conséquent, vous devez créer un serveur d'initialisation.
 - L'installation réseau utilise un programme d'installation en mode Texte dans une session de bureau.

Installation réseau sur le même sous-réseau - Exemples

Cette section comporte les exemples suivants :

- [Exemple 8-1 : SPARC : installation sur le même sous-réseau \(DVD\)](#)
- [Exemple 8-2 : SPARC : installation sur le même sous-réseau \(CD\)](#)
- [Exemple 8-3 : x86 : installation sur le même sous-réseau \(DVD\)](#)
- [Exemple 8-4 : x86 : installation sur le même sous-réseau \(CD\)](#)

EXEMPLE 8-1 SPARC : installation sur le même sous-réseau (DVD)

Cet exemple crée un serveur d'installation SPARC à l'aide d'un DVD SPARC.

Cet exemple remplit les conditions suivantes :

- Le client d'installation réside sur le même sous-réseau que le serveur d'installation.
- L'installation réseau utilise une interface graphique utilisateur dans une session de bureau.
- Les conditions générales de cet exemple sont répertoriées au [Chapitre 8, “Installation réseau - Exemples”](#).

1. Création et configuration d'un serveur d'installation SPARC

Cet exemple illustre la procédure de création d'un serveur d'installation par copie du DVD Solaris dans le répertoire `/export/home/dvdsparc` du serveur d'installation :

- a. Insérez le DVD Solaris dans l'unité de disque du système SPARC.
- b. Exécutez la commande suivante pour créer un répertoire contenant l'image DVD. Sur le disque monté, cette commande passe également au répertoire `Tools`. Par la suite, elle copie l'image DVD sur le disque dur du serveur d'installation.

```
# mkdir -p /export/home/dvdsparc
# cd /cdrom/cdrom0/Solaris_10/Tools
# ./setup_install_server /export/home/dvdsparc
```

2. Installation du système à l'aide d'une image d'installation réseau

Cet exemple illustre la procédure d'installation de Solaris à l'aide de l'IG d'installation interactive.

- a. Initialisez le système à partir du réseau.
- b. Pour effectuer une installation à l'aide de l'interface graphique interactive de Solaris, entrez la commande suivante :

```
ok bootnet - install
```

Le système s'installe à partir du réseau.

- c. Si le programme vous invite à entrer des informations de configuration, répondez aux questions. Si vous avez préconfiguré toutes les informations de configuration du système, le programme d'installation ne vous invite pas à les entrer de nouveau.

L'écran de bienvenue de Solaris s'affiche après confirmation des informations de configuration du système. L'installation est terminée.

EXEMPLE 8-1 SPARC : installation sur le même sous-réseau (DVD) (Suite)

Pour de plus amples informations sur la procédure d'installation réseau présentée dans cet exemple, reportez-vous au [Chapitre 5, “Installation à partir du réseau à l'aide du DVD - Tâches”](#).

EXEMPLE 8-2 SPARC : installation sur le même sous-réseau (CD)

Cet exemple crée un serveur d'installation SPARC à l'aide d'un CD SPARC.

Cet exemple remplit les conditions suivantes :

- Le client d'installation réside sur le même sous-réseau que le serveur d'installation.
- L'installation réseau utilise une interface graphique utilisateur dans une session de bureau.
- Les conditions générales de cet exemple sont répertoriées au [Chapitre 8, “Installation réseau - Exemples”](#).

1. Création et configuration d'un serveur d'installation SPARC

L'exemple suivant illustre la procédure de création d'un serveur d'installation par copie du CD dans le répertoire `/export/home/cdsparc` du serveur d'installation :

- a. Insérez le Logiciel Solaris pour les plates-formes SPARC - 1 CD dans le lecteur CD du système.
- b. Exécutez la commande suivante pour créer un répertoire contenant l'image CD. Sur le disque monté, cette commande passe également au répertoire `Tools`. Par la suite, elle copie l'image sur le disque dur du serveur d'installation.

```
# mkdir -p /export/home/cdsparc
# cd /cdrom/cdrom0/Solaris_10/Tools
# ./setup_install_server /export/home/cdsparc
# cd /
```

2. Ajout de systèmes à installer à partir du réseau

- a. Insérez le Logiciel Solaris pour les plates-formes SPARC - 2 CD dans le lecteur approprié.
- b. Utilisez la commande suivante. Sur le disque monté, cette commande passe au répertoire `Tools`. Elle copie le CD sur le disque dur du serveur d'installation via l'unité de CD-ROM. Elle passe ensuite au répertoire racine (`/`).

```
# cd /cdrom/cdrom0/Solaris_10/Tools
# ./add_to_install_server /export/home/cdsparc
# cd /
```

- c. Répétez les commandes précédentes pour chacun des CD-ROM Logiciel Solaris à installer.
- d. Introduisez le CD de versions localisées Solaris pour plates-formes SPARC dans le lecteur de CD.

```
# cd /cdrom/cdrom0/Solaris_10/Tools
# ./add_to_install_server /export/home/cdsparc
```

EXEMPLE 8-2 SPARC : installation sur le même sous-réseau (CD) (Suite)

- e. Éjectez le CD.
- f. Répétez les commandes précédentes pour chacun des CD-ROM de versions localisées Solaris pour plates-formes SPARC à installer.

3. Installation du système à l'aide d'une image d'installation réseau

- a. Initialisez le système à partir du réseau.
- b. Pour effectuer une installation à l'aide de l'interface graphique interactive de Solaris, entrez la commande suivante :

```
ok boot net
```

Le système s'installe à partir du réseau.

- c. Si le programme vous invite à entrer des informations de configuration, répondez aux questions.

L'écran de bienvenue de Solaris s'affiche après confirmation des informations de configuration du système. L'installation est terminée.

Pour de plus amples informations sur la procédure d'installation réseau présentée dans cet exemple, reportez-vous au [Chapitre 6, "Installation à partir du réseau à l'aide du CD - Tâches"](#).

EXEMPLE 8-3 x86 : installation sur le même sous-réseau (DVD)

Cet exemple crée un serveur d'installation x86 à l'aide d'un DVD x86.

Cet exemple remplit les conditions suivantes :

- Le client d'installation réside sur le même sous-réseau que le serveur d'installation.
- L'installation réseau utilise une interface graphique utilisateur dans une session de bureau.
- Les conditions générales de cet exemple sont répertoriées au [Chapitre 8, "Installation réseau - Exemples"](#).

1. Création et configuration d'un serveur d'installation x86

Les exemples suivants illustrent la procédure de création d'un serveur d'installation x86 par copie du DVD du système d'exploitation Oracle Solaris pour plates-formes x86 dans le répertoire `/export/home/dvdx86` du serveur d'installation :

- a. Insérez le DVD Solaris dans l'unité de disque appropriée du système.
- b. Utilisez la commande suivante, pour créer un répertoire contenant l'image d'initialisation. Sur le disque monté, cette commande passe ensuite au répertoire `Tools`. Elle copie également le CD sur le disque dur du serveur d'installation à l'aide de la commande `setup_install_server`:

```
# mkdir -p /export/home/dvdx86
# cd /cdrom/cdrom0/Solaris_10/Tools
# ./setup_install_server /export/home/dvdx86
```


EXEMPLE 8-3 x86 : installation sur le même sous-réseau (DVD) (Suite)

- c. Rendez le serveur d'installation disponible pour le serveur d'initialisation.

À l'aide de la commande `share`, ajoutez cette entrée au fichier `/etc/dfs/dfstab`.

```
share -F nfs -o ro,anon=0 -d "install server directory" install_dir_path
```

- d. Assurez-vous que le démon `nfsd` est en service. Dans le cas contraire, lancez-le puis partagez-le.

```
# svcs -l svc:/network/nfs/server:default
# svcadm enable svc:/network/nfs/server
# shareall
# cd /
```

Remarque – Si le serveur d'installation exécute le SE Solaris 9 (ou une version compatible) tapez la commande suivante :

```
# ps -ef | grep nfsd
```

Si le démon `nfsd` est en cours d'exécution sur cette ancienne version, passez à l'étape suivante. Si le démon `nfsd` n'a pas été lancé, démarrez-le.

```
# /etc/init.d/nfs.server start
```

2. Ajout de systèmes à installer à partir du réseau

Le système de fichiers `/export/home/dvdx86/` contient la commande `add_install_client`. Le client d'installation (`basil`) est un système x86.

- a. Ajoutez le client au fichier du serveur d'installation `/etc/ethers`.

Recherchez les adresses Ethernet sur le client. La liste `/etc/ethers` est issue du fichier local.

```
# ifconfig -a grep ether
ether 8:0:20:b3:39:1d
```

Sur le serveur d'installation, ouvrez le fichier `/etc/ethers` dans un éditeur. Ajoutez l'adresse à la liste.

- b. Utilisez la commande suivante. Sur l'image DVD Solaris, cette commande passe au répertoire `Tools`. Ensuite, elle configure le système client pour permettre son installation à partir du réseau.

```
install_server# cd /export/home/dvdx86/Solaris_10/Tools
install_server# ./add_install_client basil i86pc
```

3. Installation du système à l'aide d'une image d'installation réseau

EXEMPLE 8-3 x86 : installation sur le même sous-réseau (DVD) (Suite)

Les programmes d'installation de Solaris pour les systèmes x86 utilisent le chargeur d'initialisation GRUB. Cet exemple illustre la procédure d'installation d'un système x86 sur le réseau à l'aide d'un chargeur d'initialisation GRUB.

- a. Dans le BIOS système, définissez une initialisation qui se fera à partir du réseau.

Le système s'installe à partir du réseau juste après cette configuration. Le menu GRUB s'affiche.

- b. Pour installer le système d'exploitation Oracle Solaris à partir du réseau, sélectionnez l'entrée Solaris appropriée dans le menu, puis appuyez sur la touche Entrée.

L'écran de sélection de l'installation s'affiche.

- c. Pour effectuer une installation à partir de l'IG d'installation interactive de Solaris, tapez 1, puis appuyez sur la touche Entrée.

Le programme d'installation démarre.

- d. Si le programme vous invite à entrer des informations de configuration, répondez aux questions.

L'écran de bienvenue de Solaris s'affiche après confirmation des informations de configuration du système.

Une fois le système initialisé et installé sur le réseau, demandez-lui de s'initialiser dorénavant à partir de l'unité de disque.

Remarque – Lors du démarrage du système après l'installation, un menu GRUB répertorie les systèmes d'exploitation installés, y compris le SE Oracle Solaris qui vient d'être installé. Sélectionnez le système d'exploitation que vous souhaitez initialiser. En l'absence de sélection, c'est le système d'exploitation défini par défaut qui est chargé.

Pour plus d'informations, reportez-vous aux références suivantes :

Procédure	Texte de référence
Pour de plus amples informations sur la procédure d'installation réseau présentée dans cet exemple :	Chapitre 5, "Installation à partir du réseau à l'aide du DVD - Tâches"
Pour plus d'informations sur la procédure d'installation à l'aide de l'IG d'installation interactive de Solaris :	"installation ou mise à niveau à l'aide du programme d'installation de Solaris avec GRUB" du Guide d'installation d'Oracle Solaris 10 8/11 : installations de base

EXEMPLE 8-3 x86 : installation sur le même sous-réseau (DVD) (Suite)

Procédure	Texte de référence
Pour des informations générales sur le chargeur d'initialisation GRUB :	Chapitre 7, “Initialisation SPARC et x86 (présentation et planification)” du <i>Guide d'installation Oracle Solaris 10 8/11 : planification d'installations et de mises à niveau</i>

EXEMPLE 8-4 x86 : installation sur le même sous-réseau (CD)

Cet exemple crée un serveur d'installation x86 à l'aide d'un CD x86.

Cet exemple remplit les conditions suivantes :

- Le client d'installation réside sur le même sous-réseau que le serveur d'installation.
- L'installation réseau utilise une interface graphique utilisateur dans une session de bureau.
- Les conditions générales de cet exemple sont répertoriées au [Chapitre 8, “Installation réseau - Exemples”](#).

1. Création et configuration d'un serveur d'installation x86

Cet exemple illustre la procédure de création d'un serveur d'installation par copie des CD suivants dans le répertoire `/export/home/cdx86` du serveur d'installation :

- a. Insérez le CD 1 du logiciel Solaris dans l'unité de disque du système.
- b. Utilisez la commande suivante. pour créer un répertoire contenant l'image CD. Sur le disque monté, cette commande passe au répertoire `Tools`. Par la suite, elle copie l'image sur le disque dur du serveur d'installation.

```
# mkdir -p /export/home/dvdx86
# cd /cdrom/cdrom0/Solaris_10/Tools
# ./setup_install_server /export/home/cdx86
```

- c. Insérez le Logiciel Solaris - 2 dans le lecteur de CD du système.
- d. Utilisez la commande suivante. Sur le disque monté, cette commande passe au répertoire `Tools`. Par la suite, elle copie le CD sur le disque dur du serveur d'installation via l'unité de CD-ROM et passe au répertoire racine (`/`).

```
# cd /cdrom/cdrom0/Solaris_10/Tools
# ./add_to_install_server /export/home/cdx86
# cd /
```

- e. Répétez les commandes précédentes pour chacun des CD-ROM Logiciel Solaris à installer.
- f. Introduisez le CD de versions localisées Solaris dans le lecteur de CD du système.
- g. Utilisez la commande suivante. Sur le disque monté, cette commande passe au répertoire `Tools`. Elle copie ensuite le CD sur le disque dur du serveur d'installation via l'unité de CD-ROM.

EXEMPLE 8-4 x86 : installation sur le même sous-réseau (CD) (Suite)

```
# cd /cdrom/cdrom0/Solaris_10/Tools
# ./add_to_install_server /export/home/cdx86
```

- h. Éjectez le CD.
- i. Répétez les commandes précédentes pour chacun des CD-ROM CD de versions localisées Solaris pour plates-formes SPARC à installer.

2. Ajout de systèmes à installer à partir du réseau

Dans cet exemple, le client d'installation (basil) est un système x86. Le système de fichiers /export/home/cdx86/Solaris_10/Tools contient la commande `add_install_client`.

- a. Ajoutez le client au fichier du serveur d'installation /etc/ethers. Recherchez les adresses Ethernet sur le client. La liste /etc/ethers est issue du fichier local.

```
# ifconfig -a grep ether
ether 8:0:20:b3:39:1d
```

- b. Sur le serveur d'installation, ouvrez le fichier /etc/ethers dans un éditeur. Ajoutez l'adresse à la liste.
- c. Utilisez la commande suivante. Sur le serveur d'installation, elle passe au répertoire Tools de l'image CD version Solaris actuelle : Ensuite, elle ajoute le système client à installer à partir du réseau.

```
install_server# cd /export/home/cdx86/Solaris_10/Tools
install_server# ./add_install_client basil i86pc
```

3. Installation du système à l'aide d'une image d'installation réseau

Cette étape décrit l'installation d'un système x86 sur le réseau à l'aide du chargeur d'initialisation GRUB.

- a. Dans le BIOS système, définissez une initialisation qui se fera à partir du réseau.
Le système s'installe à partir du réseau juste après cette configuration. Le menu GRUB s'affiche.
- b. Pour installer le système d'exploitation Oracle Solaris à partir du réseau, sélectionnez l'entrée Solaris appropriée dans le menu, puis appuyez sur la touche Entrée.
L'écran de sélection de l'installation s'affiche.
- c. Pour effectuer une installation à partir de l'IG d'installation interactive de Solaris, tapez 1, puis appuyez sur la touche Entrée.
Le programme d'installation démarre.
- d. Si le programme vous invite à entrer des informations de configuration, répondez aux questions.
L'écran de bienvenue de Solaris s'affiche après confirmation des informations de configuration du système.
- e. Une fois le système initialisé et installé sur le réseau, demandez-lui de s'initialiser dorénavant à partir de l'unité de disque.

EXEMPLE 8-4 x86 : installation sur le même sous-réseau (CD) (Suite)

Remarque – Lors du démarrage du système après l'installation, un menu GRUB répertorie les systèmes d'exploitation installés, y compris le SE Oracle Solaris qui vient d'être installé. Sélectionnez le système d'exploitation que vous souhaitez initialiser. En l'absence de sélection, c'est le système d'exploitation défini par défaut qui est chargé.

Pour plus d'informations, reportez-vous aux références suivantes :

Procédure	Texte de référence
Pour de plus amples informations sur la procédure d'installation réseau présentée dans cet exemple :	Chapitre 6, "Installation à partir du réseau à l'aide du CD - Tâches"
Pour plus d'informations sur la procédure d'installation à l'aide de l'IG d'installation interactive de Solaris :	"installation ou mise à niveau à l'aide du programme d'installation de Solaris avec GRUB" du <i>Guide d'installation d'Oracle Solaris 10 8/11 : installations de base</i>
Pour des informations générales sur le chargeur d'initialisation GRUB :	Chapitre 7, "Initialisation SPARC et x86 (présentation et planification)" du <i>Guide d'installation Oracle Solaris 10 8/11 : planification d'installations et de mises à niveau</i>

Installation réseau - Références des commandes

Ce chapitre répertorie les commandes servant à configurer des installations à partir de votre réseau. Ce chapitre se compose des sections suivantes :

- “Commandes d’installation réseau” à la page 143
- “x86 : commandes du menu GRUB pour l’installation” à la page 144

Commandes d’installation réseau

Ce tableau décrit les commandes utilisées pour installer le logiciel Solaris sur le réseau. Il indique également les plates-formes auxquelles ces commandes s’appliquent.

Commande	Plate-forme	Description
<code>add_install_client</code>	Tous	Commande qui ajoute les informations d’installation réseau relatives à un système vers un serveur d’installation ou d’initialisation en vue d’effectuer une installation à partir du réseau. Pour de plus amples informations, consultez la page de manuel <code>add_install_client(1M)</code> .
<code>setup_install_server</code>	Tous	Ce script copie le contenu des DVD ou des CD version Solaris actuelle sur le disque local d’un serveur d’installation ou copie le logiciel d’initialisation sur un serveur d’initialisation. Pour plus d’informations, reportez-vous à la page de manuel <code>setup_install_server(1M)</code> .
(CD uniquement) <code>add_to_install_server</code>	Tous	Ce script copie des packages supplémentaires, classés dans une arborescence des produits sur les CD, sur le disque local d’un serveur d’installation existant. Pour plus d’informations, reportez-vous à la page de manuel <code>add_to_install_server(1M)</code> .
<code>mount</code>	Tous	Commande permettant le montage de systèmes de fichiers et l’affichage des systèmes de fichiers déjà montés, y compris ceux qui figurent sur le DVD Solaris, le CD Logiciel Solaris ou le CD de versions localisées Solaris. Pour plus d’informations, reportez-vous à la page de manuel <code>mount(1M)</code> .

Commande	Plate-forme	Description
<code>showmount -e</code>	Tous	Commande permettant d'afficher la liste de tous les systèmes de fichiers partagés situés sur un hôte distant. Pour plus d'informations, reportez-vous à la page de manuel showmount(1M) .
<code>prtconf -b</code>	SPARC	Cette commande permet de déterminer le nom de la plate-forme d'un système, par exemple SUNW, Ultra-5_10 ou i86pc. Le nom de la plate-forme du système peut vous être utile en cours d'installation du logiciel Oracle Solaris. Pour plus d'informations, reportez-vous à la page de manuel prtconf(1M) .
<code>patchadd -C image_install_réseau</code>	Tous	Cette commande ajoute des patches aux fichiers enregistrés dans la miniracine <code>Solaris_10 /Tools/Boot</code> , sur l'image d'installation réseau d'un DVD ou d'un CD créée par <code>setup_install_server</code> . Vous avez ainsi la possibilité de corriger certaines commandes d'installation de Solaris, ainsi que d'autres commandes spécifiques à la miniracine. <code>image_install_réseau</code> est le nom du chemin d'accès absolu à l'image de l'installation réseau. Attention – Avant d'utiliser la commande <code>patchadd -C</code> , lisez les instructions figurant dans <code>Patch README</code> ou contactez le bureau d'assistance d'Oracle de votre région. Pour plus d'informations, reportez-vous aux références suivantes : <ul style="list-style-type: none"> ■ Chapitre 7, “Application d'un patch à l'image miniracine (Tâches)” ■ Pour de plus amples informations, consultez la page de manuel patchadd(1M).
<code>reset</code>	SPARC	Commande Open Boot servant à reconfigurer le système et à réinitialiser la machine. Si une série de messages d'erreur signalant des interruptions d'E/S s'affiche à l'initialisation, appuyez en même temps sur les touches Stop et A, puis tapez <code>reset</code> à l'invite PROM ok ou >.
<code>banner</code>	SPARC	Une commande Open Boot affiche des informations système telles que le nom du modèle, son adresse Ethernet et la mémoire dont il dispose. Vous ne pouvez entrer cette commande qu'à l'invite PROM ok ou >.

x86 : commandes du menu GRUB pour l'installation

Vous pouvez personnaliser l'initialisation et l'installation de votre système en éditant les commandes dans le menu GRUB. Cette section décrit plusieurs commandes et arguments que vous pouvez insérer dans les commandes du menu GRUB.

Le menu GRUB vous permet d'accéder à la ligne de commande GRUB en tapant **b** à l'invite. Une ligne de commande semblable à celle ci-après s'affiche.

```
kernel /Solaris_10 x86/multiboot kernel/unix
-B install_media=192.168.2.1:/export/cdrom0/boot
module /platform/i86pc/boot_archive
```

Vous pouvez modifier cette ligne de commande pour personnaliser votre initialisation et votre installation. La liste suivante décrit plusieurs commandes disponibles. Pour obtenir la liste complète des arguments d'initialisation utilisables avec l'option `-B`, reportez-vous à la page de manuel [eeprom\(1M\)](#).

Remarque – Pour ajouter plusieurs arguments à l'option `-B`, séparez-les par une virgule.

TABLEAU 9-1 x86 : Commandes et options du menu GRUB

Commande/Option	Description et exemples
<code>install</code>	Insérez cette option avant l'option <code>-B</code> pour exécuter une installation JumpStart personnalisée. kernel /Solaris_10_x86/multiboot install -B install_media=192.168.2.1:/export/cdrom0/boot module /platform/i86pc/boot_archive

TABLEAU 9-1 x86 : Commandes et options du menu GRUB (Suite)

Commande/Option	Description et exemples
<code>url ask</code>	<p>Indique l'emplacement des fichiers de l'installation JumpStart personnalisée ou demande l'emplacement. Insérez l'une des options avec l'option <code>install</code>.</p> <ul style="list-style-type: none"> ■ <code>url</code> - Définit le chemin d'accès aux fichiers. Vous pouvez indiquer une adresse URL pour les fichiers enregistrés sur : <ul style="list-style-type: none"> ■ un disque dur local ; <pre>file://jumpstart_dir_path/compressed_config_file</pre> Exemple : <pre>kernel /Solaris_10_x86/multiboot install file://jumpstart/config.tar -B install_media=192.168.2.1:/export/cdrom0/boot module /platform/i86pc/boot_archive</pre> ■ Serveur NFS <pre>nfs://server_name:IP_address/jumpstart_dir_path/compressed_config_file</pre> Exemple : <pre>kernel /Solaris_10_x86/multiboot install myserver:192.168.2.1/jumpstart/config.tar -B install_media=192.168.2.1:/export/cdrom0/boot module /platform/i86pc/boot_archive</pre> ■ Serveur HTTP <pre>http://server_name:IP_address/jumpstart_dir_path/ compressed_config_file&proxy_info</pre> <ul style="list-style-type: none"> ■ Si vous avez placé un fichier <code>sysidcfg</code> dans le fichier de configuration compressé, vous devez spécifier l'adresse IP du serveur sur lequel réside ce fichier, comme dans l'exemple suivant : <pre>kernel /Solaris_10_x86/multiboot install http://192.168.2.1/jumpstart/config.tar -B install_media=192.168.2.1:/export/cdrom0/boot module /platform/i86pc/boot_archive</pre> ■ Si vous avez enregistré le fichier de configuration compressé sur un serveur HTTP situé derrière un pare-feu, vous devez utiliser un spécificateur de proxy au cours de l'initialisation. Vous n'êtes pas tenu de spécifier une adresse IP pour le serveur sur lequel réside le fichier. Vous devez spécifier une adresse IP pour le serveur de proxy, comme dans l'exemple suivant : <pre>kernel /Solaris_10_x86/multiboot install http://www.shadow.com/jumpstart/config.tar&proxy=131.141.6.151 -B install_media=192.168.2.1:/export/cdrom0/boot module /platform/i86pc/boot_archive</pre>

TABLEAU 9-1 x86 : Commandes et options du menu GRUB (Suite)

Commande/Option	Description et exemples
<code>url ask (suite)</code>	<ul style="list-style-type: none"> ■ <code>ask</code> - Avec l'option <code>install</code>, indique que le programme d'installation vous invite à taper l'emplacement du fichier de configuration compressé après avoir effectué les initialisations et connexions du système au réseau. Si vous utilisez cette option, vous ne pouvez pas effectuer une installation JumpStart sans intervention. <p>Si vous ignorez cette invite en appuyant sur Entrée, le programme d'installation Solaris définit de manière interactive les paramètres du réseau. Le programme d'installation vous invite à sélectionner l'emplacement du fichier de configuration compressé.</p> <p>L'exemple suivant exécute un JumpStart personnalisé et effectue une initialisation à partir d'une image d'installation réseau. L'application vous invite à entrer l'emplacement du fichier de configuration après la connexion du système au réseau.</p> <pre>kernel /Solaris_10_x86/multiboot install ask -B install_media=192.168.2.1:/export/cdrom0/boot module /platform/i86pc/boot_archive</pre>
<code>dhcp</code>	<p>Insérez cette option avant l'option <code>-B</code> pour demander aux programmes d'installation de récupérer sur un serveur DHCP les informations d'installation réseau nécessaires à l'initialisation du système. Si vous n'indiquez pas que vous souhaitez utiliser un serveur DHCP en tapant <code>dhcp</code>, le système utilise le fichier <code>/etc/bootparams</code> ou la base de données <code>bootparams</code> du service d'attribution de noms. Par exemple, ne définissez pas <code>dhcp</code> si vous voulez conserver une adresse IP statique.</p> <pre>kernel /Solaris_10_x86/multiboot dhcp -B install_media=192.168.2.1:/export/cdrom0/boot module /platform/i86pc/boot_archive</pre>
<code>- text</code>	<p>Insérez cette option avant l'option <code>-B</code> pour exécuter une installation texte lors d'une session Bureau.</p> <pre>kernel /Solaris_10_x86/multiboot - text -B install_media=192.168.2.1:/export/cdrom0/boot module /platform/i86pc/boot_archive</pre>
<code>- nowin</code>	<p>Insérez cette option avant l'option <code>-B</code> pour exécuter une installation texte lors d'une session Console.</p> <pre>kernel /Solaris_10_x86/multiboot - nowin -B install_media=192.168.2.1:/export/cdrom0/boot module /platform/i86pc/boot_archive</pre>
<code>console=console_série</code>	<p>Utilisez cet argument avec l'option <code>-B</code> pour demander au système d'utiliser une console série, comme <code>ttya</code> (COM1) ou <code>ttyb</code> (COM2).</p> <pre>kernel /Solaris_10_x86/multiboot -B console=ttya install_media=192.168.2.1:/export/cdrom0/boot module /platform/i86pc/boot_archive</pre>

TABLEAU 9-1 x86 : Commandes et options du menu GRUB (Suite)

Commande/Option	Description et exemples
<code>ata-dma-enabled=[0 1]</code>	<p>Utilisez cet argument avec l'option <code>-B</code> pour activer ou désactiver des périphériques ATA (Advanced Technology Attachment) ou IDE (Integrated Drive Electronics) et un accès direct à la mémoire (DMA, Direct Memory Access) pendant l'installation.</p> <pre>kernel /Solaris_10_x86/multiboot -B ata-dma-enabled=0 install_media=192.168.2.1:/export/cdrom0/boot module /platform/i86pc/boot_archive</pre>
<code>acpi-enum=[0 1]</code>	<p>Utilisez cet argument avec l'option <code>-B</code> pour activer ou désactiver une gestion de l'alimentation ACPI (Advanced Configuration and Power Interface).</p> <pre>kernel /Solaris_10_x86/multiboot -B acpi-enum=0 install_media=192.168.2.1:/export/cdrom0/boot module /platform/i86pc/boot_archive</pre>
<code>atapi-cd-dma-enabled=[0 1]</code>	<p>Utilisez cet argument avec l'option <code>-B</code> pour activer ou désactiver un accès direct à la mémoire (DMA) pour des lecteurs de CD ou DVD pendant l'installation.</p> <pre>kernel /Solaris_10_x86/multiboot -B atapi-cd-dma-enabled=0 install_media=192.168.2.1:/export/cdrom0/boot module /platform/i86pc/boot_archive</pre> <p>Remarque – Le nom de DMA <i>atapi</i> est le nom de variable actuellement utilisé pour DMA. Cette variable est susceptible d'être modifiée.</p>

PARTIE III

Installation sur un réseau WAN

Cette partie explique comment utiliser la méthode d'installation et d'initialisation via une connexion WAN pour installer un système sur un réseau WAN (Wide Area Network).

Initialisation via connexion WAN - Présentation

Ce chapitre propose une vue d'ensemble de la méthode d'installation et initialisation via connexion WAN. Ce chapitre comprend les rubriques suivantes :

- “Qu'est-ce que l'Initialisation via connexion WAN ?” à la page 151
- “Quand utiliser l'Initialisation via connexion WAN ?” à la page 153
- “Fonctionnement de l'Initialisation via connexion WAN - Présentation ” à la page 153
- “Configurations de sécurité prises en charge par l'Initialisation via connexion WAN - Présentation ” à la page 157

Qu'est-ce que l'Initialisation via connexion WAN ?

La méthode d'installation et initialisation via connexion WAN vous permet d'initialiser et d'installer un logiciel via un réseau étendu à l'aide du protocole HTTP. Lorsque vous utilisez la méthode d'initialisation via une connexion WAN, il vous est possible d'installer le système d'exploitation Oracle Solaris sur des systèmes SPARC via un réseau public de très grande taille, même si l'infrastructure de ce réseau n'est pas fiable. Vous pouvez combiner l'initialisation via une connexion WAN avec des fonctions de sécurité afin de préserver la confidentialité des données et l'intégrité de l'image d'installation.

La méthode d'installation et d'initialisation via connexion WAN vous permet de transmettre une archive Solaris Flash cryptée via un réseau public à un client SPARC distant. Les programmes d'initialisation via connexion WAN installent alors le système client par l'intermédiaire d'une installation JumpStart personnalisée. Pour protéger l'ensemble de l'installation, vous pouvez utiliser des clés privées afin d'authentifier et de crypter les données. Vous pouvez également transmettre vos données et fichiers d'installation via une connexion HTTP sécurisée en configurant vos systèmes pour qu'ils utilisent des certificats numériques.

Pour effectuer une installation et Initialisation via connexion WAN, installez un système SPARC en téléchargeant les informations présentées ci-après à partir d'un serveur Web via une connexion HTTP ou HTTP sécurisée.

- **wanboot**, programme – Le programme wanboot est le programme d'initialisation de second niveau permettant de charger la miniracine d'initialisation via une connexion WAN, les fichiers de configuration client ainsi que les fichiers d'installation. Le programme wanboot effectue des tâches similaires à celles des programmes d'initialisation de second niveau `ufsboot` ou `inetboot`.
- **Système de fichiers d'initialisation via une connexion WAN** : le programme wanboot utilise plusieurs fichiers différents afin de configurer le client et d'extraire les données permettant d'installer le système client. Ces fichiers se trouvent dans le répertoire `/etc/netboot` du serveur Web. Le programme `wanboot - cgi` transmet ces fichiers au client sous la forme d'un système de fichiers, appelé système de fichiers d'initialisation via une connexion WAN.
- **Miniracine de l'initialisation via une connexion WAN** : il s'agit d'une version modifiée de la miniracine Solaris permettant d'effectuer une installation et initialisation via une connexion WAN. Comme la miniracine de Solaris, elle contient un noyau et juste assez de logiciel pour installer l'environnement Solaris. La miniracine de l'initialisation via connexion WAN contient un sous-ensemble des logiciels de la miniracine de Solaris.
- **Fichiers de configuration JumpStart personnalisée** : pour installer le système, l'initialisation via connexion WAN transmet au client `sysidcfg`, `rules.ok`, ainsi que les fichiers de profils. L'initialisation via connexion WAN utilise ensuite ces fichiers pour effectuer une installation JumpStart personnalisée sur le système client.
- **Archive Solaris Flash** : ensemble de fichiers copié à partir d'un système maître. Vous pouvez utiliser cette archive pour installer un système client. L'initialisation via connexion WAN utilise la méthode d'installation JumpStart personnalisée pour installer une archive Solaris Flash sur le système client. Après l'installation d'une archive sur un système client, ce système adopte la configuration exacte du système maître.

Remarque – La taille des fichiers n'est plus limitée avec la commande `flarcreeate`. Vous pouvez créer une archive Solaris Flash dont la taille dépasse 4 Go.

Pour plus d'informations, reportez-vous à la section [“Création d’une archive de fichiers volumineux”](#) du *Guide d’installation Oracle Solaris 10 8/11 : archives Solaris Flash (création et installation)*.

Vous installez ensuite l'archive sur le système client à l'aide de la méthode d'installation JumpStart personnalisée.

Vous pouvez protéger le transfert des informations précédemment répertoriées grâce à des clés et des certificats numériques.

Pour obtenir une description complète du déroulement des événements lors d'une installation et initialisation via une connexion WAN, reportez-vous à la section [“Fonctionnement de l'Initialisation via connexion WAN - Présentation”](#) à la page 153.

Quand utiliser l'Initialisation via connexion WAN ?

La méthode d'installation et initialisation via connexion WAN vous permet d'installer des systèmes SPARC éloignés géographiquement. Vous pouvez souhaiter utiliser l'initialisation via connexion WAN pour installer des serveurs ou clients distants accessibles uniquement via un réseau public.

Si vous souhaitez installer des systèmes situés sur votre réseau local, la méthode d'installation et initialisation via connexion WAN peut requérir une configuration et une administration plus importantes que d'ordinaire. Pour plus d'informations sur la procédure d'installation des systèmes sur un réseau local, reportez-vous au [Chapitre 4, "Installation réseau - Présentation"](#).

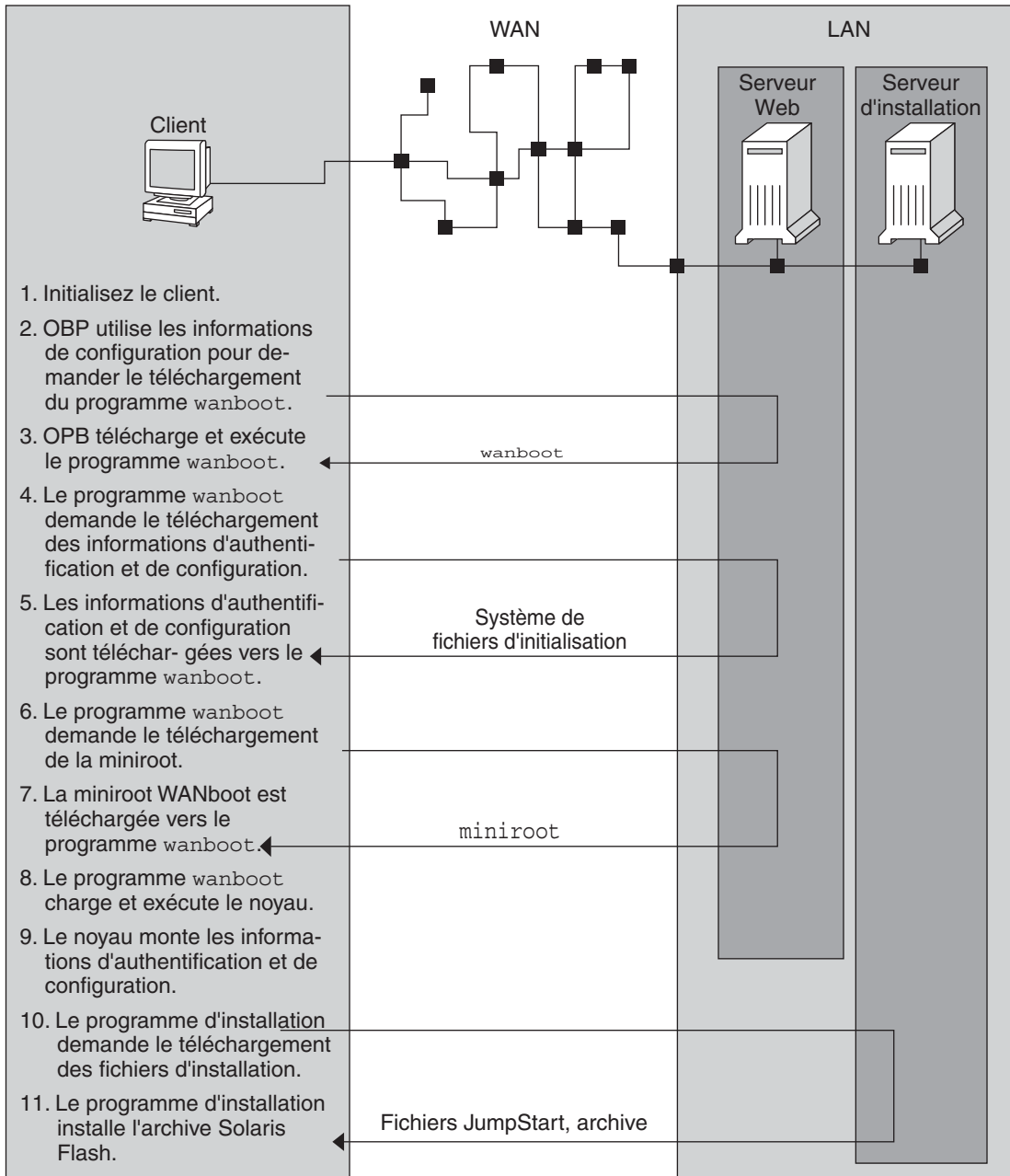
Fonctionnement de l'Initialisation via connexion WAN - Présentation

L'initialisation via connexion WAN utilise un ensemble de serveurs, de fichiers de configuration, de programmes CGI (Common Gateway Interface) et de fichiers d'installation pour installer un client SPARC distant. Cette section décrit le déroulement général des événements lors d'une installation et Initialisation via connexion WAN.

Déroulement des événements lors d'une installation et Initialisation via connexion WAN

La [Figure 10-1](#) indique le déroulement normal des événements lors d'une installation et initialisation via une connexion WAN. Elle présente l'extraction des données de configuration et des fichiers d'installation par un client SPARC à partir d'un serveur Web et d'un serveur d'installation via connexion WAN.

FIGURE 10-1 Déroulement des événements lors d'une installation et initialisation via connexion WAN



1. Vous pouvez initialiser le client de l'une des manières suivantes :

- initialiser à partir du réseau en définissant des variables d'interface réseau dans l'OBP (PROM Open Boot) ;
 - initialiser à partir du réseau avec l'option DHCP ;
 - initialiser à partir d'un CD local.
2. Le client OBP obtient des informations de configuration à partir d'une des sources suivantes :
- les valeurs de l'argument d'initialisation entrées dans la ligne de commande par l'utilisateur ;
 - le serveur DHCP, si le réseau utilise DHCP.
3. Le client OBP requiert le programme d'initialisation de second niveau de l'initialisation via connexion WAN (wanboot).
- Le client OBP télécharge le programme wanboot à partir des sources suivantes :
- un serveur Web particulier, appelé serveur d'initialisation via connexion WAN, à l'aide du protocole HTTP ;
 - un CD-ROM local (non indiqué sur la figure).
4. Le programme wanboot demande les informations de configuration client au serveur d'initialisation via connexion WAN.
5. Le programme wanboot télécharge les fichiers de configuration transmis par le programme wanboot - cgi à partir du serveur d'initialisation via connexion WAN. Ces fichiers sont transmis au client sous la forme d'un système de fichiers d'initialisation via connexion WAN.
6. Le programme wanboot demande le téléchargement de la miniracine de l'initialisation via connexion WAN au serveur d'initialisation via connexion WAN.
7. Il la télécharge à partir du serveur d'initialisation via connexion WAN à l'aide du protocole HTTP ou HTTP sécurisé.
8. Il charge et exécute le noyau UNIX à partir de la miniracine de l'initialisation via connexion WAN.
9. Le noyau UNIX place et monte le système de fichiers d'initialisation via connexion WAN destiné à être utilisé par le programme d'installation de Solaris.
10. Le programme d'installation demande le téléchargement d'une archive Solaris Flash et de fichiers JumpStart personnalisés à un serveur d'installation.
- Il télécharge l'archive et les fichiers JumpStart personnalisés via connexion HTTP ou HTTPS.
11. Il effectue une installation JumpStart personnalisée pour installer l'archive Solaris Flash sur le client.

Protection des données lors d'une installation et Initialisation via connexion WAN

La méthode d'installation et d'initialisation via connexion WAN vous permet d'utiliser des clés de hachage, des clés de chiffrement et des certificats numériques pour protéger vos données système lors de l'installation. Cette section décrit brièvement les différentes méthodes de protection des données prises en charge par la méthode d'installation et d'initialisation via connexion WAN.

Vérification de l'intégrité des données à l'aide d'une clé de hachage

Pour protéger les données que vous transmettez au client depuis le serveur d'initialisation via une connexion WAN, vous pouvez générer une clé HMAC (Hashed Message Authentication Code). Vous installez cette clé de hachage à la fois sur le serveur d'initialisation via connexion WAN et sur le client. Le serveur d'initialisation via connexion WAN utilise cette clé pour signer les données à transmettre au client. Le client l'utilise alors pour vérifier l'intégrité des données transmises par le serveur d'initialisation via connexion WAN. Après l'installation d'une clé de hachage sur un client, celui-ci l'utilise pour les prochaines installations et initialisations via connexion WAN.

Pour plus d'informations sur l'utilisation d'une clé de hachage, reportez-vous à la section [“\(Facultatif\) Création d'une clé de hachage et de chiffrement”](#) à la page 196.

Chiffrement de données à l'aide de clés de chiffrement

La méthode d'installation et d'initialisation via connexion WAN permet de chiffrer les données que vous transmettez au client à partir du serveur d'initialisation via une connexion WAN. Vous pouvez utiliser les services de l'initialisation via connexion WAN pour créer une clé 3DES (Triple Data Encryption Standard) ou AES (Advanced Encryption Standard). Vous pouvez ensuite fournir cette clé au serveur d'Initialisation via connexion WAN et au client. L'initialisation via connexion WAN utilise cette clé de chiffrement pour chiffrer les données envoyées au client à partir du serveur d'Initialisation via connexion WAN. Le client peut alors utiliser cette clé pour déchiffrer les fichiers de configuration et les fichiers de sécurité chiffrés transmis lors de l'installation.

Après l'installation d'une clé de chiffrement sur un client, celui-ci l'utilise pour une prochaine installation et Initialisation via connexion WAN.

Si votre site ne permet peut-être pas l'utilisation de clés de chiffrement. Pour le savoir, adressez-vous à l'administrateur de la sécurité de votre site. Si votre site permet le chiffrement, demandez à l'administrateur de la sécurité quel type de clé de chiffrement vous devez utiliser : 3DES ou AES.

Pour plus d'informations sur l'utilisation des clés de chiffrement, reportez-vous à la section [“\(Facultatif\) Création d'une clé de hachage et de chiffrement”](#) à la page 196.

Protection de données à l'aide d'HTTPS

L'initialisation via connexion WAN prend en charge l'utilisation d'HTTP via SSL (HTTPS) pour le transfert de données entre le serveur d'Initialisation via connexion WAN et le client. Quand vous utilisez HTTPS, vous pouvez demander au serveur, ou à la fois au serveur et au client, de s'authentifier lors de l'installation. HTTPS chiffre également les données transférées du serveur au client lors de l'installation.

Le protocole HTTPS utilise des certificats numériques pour authentifier les systèmes qui échangent des données via le réseau. Un certificat numérique est un fichier identifiant un système, serveur ou client, comme un système sûr pour la communication en ligne. Vous pouvez demander un certificat numérique à une autorité de certification extérieure ou créer votre propre certificat et votre propre autorité de certification.

Pour permettre au client d'autoriser le serveur et d'en accepter les données, vous devez installer un certificat numérique sur le serveur. Vous donnez ensuite l'instruction au client d'autoriser ce certificat. Vous pouvez également demander au client de s'authentifier lui-même auprès des serveurs en lui fournissant un certificat numérique. Vous donnez alors l'instruction au serveur d'accepter le signataire du certificat lorsque le client le présente lors de l'installation.

Pour utiliser des certificats numériques lors de l'installation, vous devez configurer votre serveur Web afin qu'il utilise HTTPS. Consultez la documentation de votre serveur Web pour obtenir des informations concernant l'utilisation d'HTTPS.

Pour de plus amples informations sur les conditions d'utilisation des certificats numériques lors de l'installation et initialisation via une connexion WAN, reportez-vous à la section [“Exigences des certificats numériques” à la page 170](#). Pour plus d'informations sur l'utilisation des certificats numériques dans votre installation et Initialisation via connexion WAN, reportez-vous à la section [“\(Facultatif\) Utilisation de certificats numériques pour l'authentification serveur et client” à la page 193](#).

Configurations de sécurité prises en charge par l'Initialisation via connexion WAN - Présentation

L'initialisation via connexion WAN prend en charge différents niveaux de sécurité. Vous pouvez utiliser une combinaison des fonctions de sécurité prises en charge selon les besoins de votre réseau. Une configuration fortement sécurisée est plus lourde à administrer, mais les données de votre système sont mieux protégées. S'il s'agit d'un système sensible ou connecté à un réseau public de grande taille, choisissez la configuration indiquée dans la section [“Configuration d'une installation et Initialisation via connexion WAN sécurisée” à la page 158](#). En revanche, s'il s'agit d'un système moins sensible, ou s'il s'agit d'un système connecté à un réseau semi-privé, optez plutôt pour la configuration de la section [“Configuration d'une installation et Initialisation via connexion WAN non sécurisée” à la page 158](#).

Cette section décrit brièvement les différentes configurations possibles pour définir le niveau de sécurité de votre installation et Initialisation via connexion WAN. Elle décrit également les mécanismes de sécurité requis par ces configurations.

Configuration d'une installation et Initialisation via connexion WAN sécurisée

Cette configuration protège l'intégrité des données échangées entre le serveur et le client, et permet de préserver la confidentialité du contenu de l'échange. Elle utilise une connexion HTTPS, ainsi que l'algorithme 3DES ou AES pour chiffrer les fichiers de configuration client. Elle requiert également l'authentification du serveur auprès du client lors de l'installation. Une installation et initialisation via connexion WAN sécurisée requiert les fonctions de sécurité suivantes :

- HTTPS sur le serveur d'Initialisation via connexion WAN et le serveur d'installation ;
- clé de hachage HMAC SHA1 sur le serveur d'Initialisation via connexion WAN et le client ;
- clé de chiffrement 3DES ou AES pour le serveur d'Initialisation via connexion WAN et le client ;
- certificat numérique issu d'une autorité de certification pour le serveur d'Initialisation via connexion WAN.

Si vous souhaitez requérir l'authentification du client lors de l'installation, vous devez également utiliser les fonctions de sécurité suivantes :

- clé privée pour le serveur d'Initialisation via connexion WAN ;
- certificat numérique pour le client.

Pour obtenir la liste des tâches requises pour cette configuration, reportez-vous au [Tableau 12-1](#).

Configuration d'une installation et Initialisation via connexion WAN non sécurisée

Cette configuration de sécurité requiert un effort moindre au niveau de l'administration, mais fournit le transfert de données entre le serveur et le client le moins sécurisé. Vous n'avez pas besoin de créer de clé de hachage, de clé de chiffrement ni de certificat numérique. De même, vous n'avez pas besoin de configurer votre serveur Web pour qu'il utilise HTTPS. Cependant, cette configuration transfère les données et les fichiers d'installation via une connexion HTTP, ce qui rend votre installation vulnérable aux interceptions sur le réseau.

Si vous voulez que le client vérifie l'intégrité des données transmises, vous pouvez utiliser une clé de hachage HMAC SHA1 avec cette configuration. Cependant, l'archive Solaris Flash n'est pas protégée par la clé de hachage. Au cours de l'installation, l'archive est transférée de façon non sécurisée entre le serveur et le client.

Pour obtenir la liste des tâches requises pour cette configuration, reportez-vous au [Tableau 12-2](#).

Préparation de l'installation et Initialisation via connexion WAN – Planification

Ce chapitre décrit la préparation de votre réseau pour une installation et Initialisation via connexion WAN. Ce chapitre comprend les rubriques suivantes :

- “Configuration minimale requise et directives relatives à l'Initialisation via connexion WAN” à la page 161
- “Limitations de sécurité de l'Initialisation via connexion WAN ” à la page 170
- “Collecte d'informations pour les installations et initialisations via une connexion WAN” à la page 171

Configuration minimale requise et directives relatives à l'Initialisation via connexion WAN

Cette section décrit la configuration système requise pour procéder à l'installation de Initialisation via connexion WAN.

TABLEAU 11-1 Configuration système requise pour une installation et initialisation via connexion WAN

Systeme et description	Configuration requise
Serveur d'initialisation via une connexion WAN : serveur Web fournissant le programme wanboot, les fichiers de configuration et de sécurité et la miniracine de l'initialisation via une connexion WAN.	<ul style="list-style-type: none"> ▪ Système d'exploitation : SE Solaris 9 12/03 ou version compatible ▪ Il doit être configuré comme un serveur Web. ▪ Le logiciel du serveur Web doit prendre en charge l'HTTP 1.1. ▪ Si vous voulez utiliser des certificats numériques, le logiciel du serveur Web doit prendre en charge l'HTTPS.

TABLEAU 11-1 Configuration système requise pour une installation et initialisation via connexion WAN *(Suite)*

Système et description	Configuration requise
<p>Serveur d'installation : serveur fournissant l'archive Solaris Flash et les fichiers JumpStart personnalisés nécessaires à l'installation du client.</p>	<ul style="list-style-type: none"> ■ Espace disque disponible : espace pour chaque archive Solaris Flash ■ Lecteur de supports : lecteur de CD ou DVD. ■ Système d'exploitation : SE Solaris 9 12/03 ou version compatible <p>Si le serveur d'installation est un système différent du serveur par initialisation via connexion WAN, le serveur d'installation doit en plus répondre aux exigences suivantes :</p> <ul style="list-style-type: none"> ■ Il doit être configuré comme un serveur Web. ■ Le logiciel du serveur Web doit prendre en charge l'HTTP 1.1. ■ Si vous voulez utiliser des certificats numériques, le logiciel du serveur Web doit prendre en charge l'HTTPS.
<p>Système client : système distant que vous souhaitez installer sur un réseau étendu (WAN).</p>	<ul style="list-style-type: none"> ■ Mémoire : 1,5 Go de RAM minimum ■ Unité centrale : processeur UltraSPARC II minimum ■ Disque dur : au moins 2 Go d'espace de disque dur ■ OBP : PROM équipée pour une initialisation via une connexion WAN <p>Si le client ne possède pas la PROM adéquate, il doit disposer d'un lecteur de CD.</p> <p>Pour déterminer si votre client dispose d'une PROM équipée pour une initialisation via une connexion WAN, reportez-vous à la section "Procédure de vérification de la prise en charge de l'initialisation via une connexion WAN par l'OBP client" à la page 182.</p>
<p>(Facultatif) Serveur DHCP : vous pouvez utiliser un serveur DHCP pour les informations de configuration client.</p>	<p>Si vous utilisez un serveur DHCP SunOS, il est nécessaire d'effectuer une des tâches suivantes :</p> <ul style="list-style-type: none"> ■ mettre le serveur à niveau vers un serveur EDHC ; ■ renommer les options fournisseur d'Oracle en veillant à ne pas dépasser la limite fixée à huit caractères. Pour de plus amples informations sur les options fournisseur d'Oracle associées aux installations via une connexion WAN, reportez-vous à la section "(Facultatif) Accès à des informations de configuration à l'aide d'un serveur DHCP" à la page 215. <p>Si le serveur DHCP est sur un autre sous-réseau que le client, il est nécessaire de configurer un agent de relais BOOTP. Pour obtenir plus d'informations sur la configuration d'un agent de relais BOOTP, reportez-vous au Chapitre 14, "Configuration du service DHCP (tâches)" du <i>Guide d'administration système : services IP</i>.</p>

TABLEAU 11-1 Configuration système requise pour une installation et initialisation via connexion WAN (Suite)

Système et description	Configuration requise
(Facultatif) Serveur de journalisation : par défaut tous les messages du journal d'initialisation et d'installation s'affichent sur la console du client pendant l'installation via une connexion WAN. Si vous souhaitez afficher ces messages sur un autre système, vous pouvez définir un système remplissant la fonction de serveur de journalisation.	Il doit être configuré comme un serveur Web. Remarque – Si vous utilisez l'HTTPS au cours de l'installation, le serveur de journalisation doit être sur le même système que le serveur de l'initialisation via une connexion WAN.
(Facultatif) Serveur proxy : vous pouvez configurer la fonction d'initialisation via une connexion WAN de sorte qu'elle utilise un proxy HTTP au cours du chargement des données et fichiers d'installation.	Si l'installation utilise l'HTTPS, le serveur proxy doit être configuré pour gérer le protocole HTTPS.

Configuration requise et directives relatives au logiciel du serveur Web

Le logiciel du serveur Web que vous utilisez sur le serveur de l'initialisation via connexion WAN et le serveur d'installation doivent répondre aux exigences suivantes :

- Exigences relatives au système d'exploitation : l'initialisation via une connexion WAN fournit un programme CGI (`wanboot - cgi`) convertissant les données et fichiers au format spécifique attendu par la machine client. Pour réaliser une installation et initialisation via une connexion WAN à l'aide de ces scripts, le logiciel du serveur Web doit fonctionner sous le système d'exploitation Solaris 9 12/03, ou une version compatible.
- Limitation de la taille des fichiers : le logiciel du serveur Web peut limiter la taille des fichiers transmissibles via HTTP. Vérifiez la documentation de votre serveur Web pour vous assurer que le logiciel peut transmettre des fichiers de la taille d'une archive Solaris Flash.

Remarque – La taille des fichiers n'est plus limitée avec la commande `flarchive`. Vous pouvez créer une archive Solaris Flash dont la taille dépasse 4 Go.

Pour plus d'informations, reportez-vous à la section “Création d'une archive de fichiers volumineux” du *Guide d'installation Oracle Solaris 10 8/11 : archives Solaris Flash (création et installation)*.

- **Prise en charge du SSL** : si vous souhaitez utiliser l'HTTPS pour votre installation et initialisation via une connexion WAN, le logiciel du serveur Web doit prendre en charge la version 3 du SSL.

Options du serveur de configuration

Vous pouvez personnaliser la configuration des serveurs nécessaires à l'installation et initialisation via connexion WAN en fonction des besoins de votre réseau. Vous pouvez héberger tous les serveurs sur un seul système ou les placer sur des systèmes différents.

- **Serveur unique** : si vous souhaitez centraliser les données et fichiers d'initialisation via connexion WAN sur un seul système, vous pouvez héberger tous les serveurs sur la même machine. Vous pouvez administrer tous vos serveurs sur un seul système et seul un système doit être configuré comme serveur Web. Toutefois, un seul serveur pourrait ne pas être en mesure d'assurer le trafic d'un grand nombre d'installations et initialisations via connexion WAN réalisées simultanément.
- **Plusieurs serveurs** : si vous souhaitez répartir les données et fichiers d'installation sur l'ensemble du réseau, vous pouvez héberger ces serveurs sur plusieurs machines. Vous pouvez configurer un serveur d'initialisation via connexion WAN central et configurer plusieurs serveurs d'installation pour héberger les archives Solaris Flash sur le réseau. Si le serveur d'installation et le serveur de journalisation sont hébergés sur des machines indépendantes, ils doivent être configurés comme serveurs Web.

Stockage des fichiers d'installation et de configuration dans le répertoire document racine

Au cours d'une installation et initialisation via connexion WAN, le programme `wanboot - cgi` transmet les fichiers suivants :

- programme `wanboot` ;
- miniracine de l'initialisation via connexion WAN ;
- fichiers JumpStart personnalisés ;
- archive Solaris Flash.

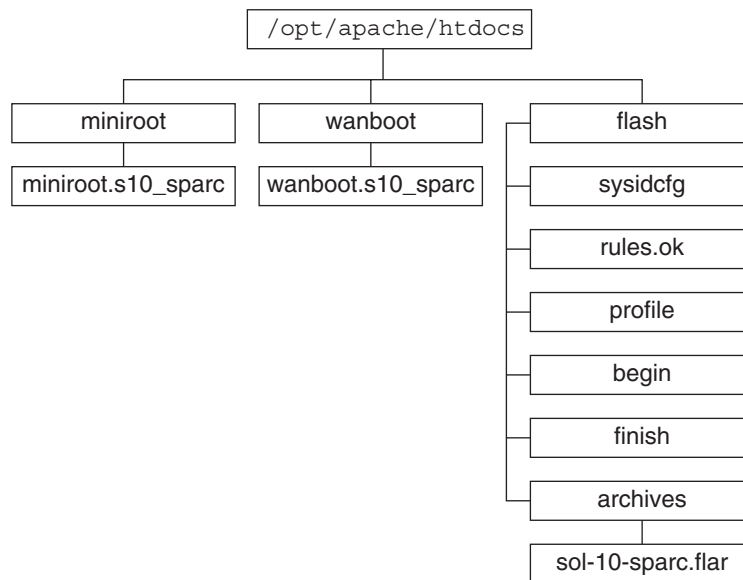
Pour activer le programme `wanboot - cgi` pour la transmission de ces fichiers, ces derniers doivent être stockés dans un répertoire accessible au logiciel du serveur Web. Vous pouvez rendre ces fichiers accessibles en les plaçant dans le répertoire *racine document* de votre serveur Web.

Le répertoire document racine ou de documents principal permet de stocker sur votre serveur Web les fichiers auxquels vous souhaitez que les clients aient accès. Vous pouvez nommer et configurer ce répertoire dans le logiciel de votre serveur Web. Consultez la documentation de votre serveur Web pour de plus amples informations sur la définition du répertoire document racine sur votre serveur Web.

Plusieurs sous-répertoires peuvent être créés dans ce répertoire afin de stocker les différents fichiers d'installation et de configuration. Vous pouvez par exemple créer des sous-répertoires spécifiques pour chaque groupe de clients à installer. Si vous souhaitez installer plusieurs versions différentes du système d'exploitation Oracle Solaris sur votre réseau, il vous est possible de créer un sous-répertoire pour chaque version.

La [Figure 11-1](#) présente une structure simple de répertoire document racine à titre d'exemple. Dans cet exemple, le serveur d'initialisation via connexion WAN et le serveur d'installation sont sur la même machine. Le serveur utilise le logiciel de serveur Web Apache.

FIGURE 11-1 Exemple de structure d'un répertoire document racine



Cet exemple de répertoire document utilise la structure suivante :

- Le répertoire `/opt/apache/htdocs` est le répertoire document racine.
- Le répertoire de la miniracine de l'initialisation via une connexion WAN (`miniroot`) contient la miniracine de l'initialisation via une connexion WAN.
- Le répertoire `wanboot` contient le programme `wanboot`.
- Le répertoire Solaris Flash (`flash`) contient les fichiers JumpStart personnalisée nécessaires à l'installation du client et du sous-répertoire `archives`. Le répertoire `archives` contient l'archive version Solaris actuelle Flash.

Remarque – Si le serveur d'initialisation via connexion WAN et le serveur d'installation sont sur des systèmes différents, le répertoire flash peut être stocké sur le serveur d'installation. Assurez-vous alors que ces fichiers et répertoires sont accessibles au serveur d'initialisation via connexion WAN.

Pour de plus amples informations sur la procédure de création du répertoire document racine, reportez-vous à la documentation de votre serveur Web. Pour plus d'informations sur la création et le stockage de ces fichiers d'installation, reportez-vous à la section “[Création des fichiers d'installation JumpStart personnalisés](#)” à la page 199.

Stockage de la configuration et des informations de sécurité dans la hiérarchie /etc/netboot

Le répertoire /etc/netboot contient les informations de configuration, la clé privée, le certificat numérique et l'autorité de certification requis pour une installation et initialisation via connexion WAN. Cette section décrit les fichiers et répertoires que vous pouvez créer dans le répertoire /etc/netboot pour personnaliser l'installation et initialisation via connexion WAN.

Personnalisation de l'installation et initialisation via une connexion WAN

Au cours de l'installation, le programme wanboot - cgi recherche les informations client dans le répertoire /etc/netboot du serveur d'initialisation via une connexion WAN. Le programme wanboot - cgi convertit ces informations dans le système de fichiers d'initialisation via connexion WAN, puis transmet ce dernier au client. Vous pouvez créer des sous-répertoires dans le répertoire /etc/netboot afin de personnaliser votre installation via une connexion WAN. Utilisez les structures de répertoire suivantes pour définir le mode de partage des informations de configuration entre les clients que vous souhaitez installer.

- **Configuration globale** : si vous souhaitez que les informations de configuration soient partagées par tous les clients de votre réseau, stockez les fichiers de configuration à partager dans le répertoire /etc/netboot.
- **Configuration réseau** : si vous souhaitez que les informations de configuration ne soient partagées que par les ordinateurs d'un sous-réseau donné, stockez les fichiers de configuration à partager dans un sous-répertoire du répertoire /etc/netboot. Faites en sorte que les répertoires suivent cette convention d'attribution de nom :

`/etc/netboot/net-ip`

Dans cet exemple, *ip_réseau* est l'adresse IP du sous-réseau du client. Si vous souhaitez par exemple que tous les systèmes du sous-réseau dont l'adresse IP est 192.168.255.0 partagent les mêmes fichiers de configuration, créez un répertoire /etc/netboot/192.168.255.0 pour y stocker les fichiers de configuration.

- **Configuration client spécifique** : si vous souhaitez qu'un client spécifique utilise le système de fichiers d'initialisation, stockez les fichiers du système d'initialisation dans un sous-répertoire du répertoire `/etc/netboot` . Faites en sorte que les répertoires suivent cette convention d'attribution de nom :

`/etc/netboot/net-ip/client-ID`

Dans cet exemple, `ip_réseau` est l'adresse IP du sous-réseau. `ID_client` est l'ID du client que lui a assigné le serveur DHCP ou un ID client défini par l'utilisateur. Si vous souhaitez par exemple qu'un système dont l'ID client est 010003BA152A42 sur le sous-réseau 192.168.255.0, utilisez des fichiers de configuration spécifiques, créez un répertoire `/etc/netboot/192.168.255.0/010003BA152A42` . pour y stocker les fichiers appropriés.

Spécification des informations de sécurité et de configuration dans le répertoire `/etc/netboot`

Vous spécifiez les informations de sécurité et de configuration en créant les fichiers indiqués ci-dessous et en les stockant dans le répertoire `/etc/netboot`.

- `wanboot.conf` : ce fichier spécifie les données de configuration du client dans le cadre d'une installation et d'une initialisation via une connexion WAN.
- Fichier de configuration du système (`system.conf`) : ce fichier de configuration du système spécifie l'emplacement du fichier `sysidcfg` du client et des fichiers JumpStart personnalisés.
- `keystore` : ce fichier contient une clé de hachage HMAC SHA1, une clé de chiffrement 3DES ou AES et une clé privée SSL.
- `truststore` : ce fichier contient les certificats numériques délivrés par les autorités de certificat du client. Ces certificats de confiance donnent des instructions au client pour qu'il se fie au serveur au cours de l'installation.
- `certstore` : ce fichier contient le certificat numérique du client.

Remarque – Le fichier `certstore` doit être placé dans le répertoire de l'ID client. Reportez-vous à la section [“Personnalisation de l'installation et initialisation via une connexion WAN”](#) à la page 166 pour obtenir des informations sur les sous-répertoires du répertoire `/etc/netboot`.

Pour des directives plus précises relatives à la création et au stockage de ces fichiers, reportez-vous aux procédures indiquées ci-dessous.

- “Création du fichier de configuration système” à la page 208
- “Création du fichier `wanboot.conf`” à la page 210
- “(Facultatif) Création d'une clé de hachage et de chiffrement” à la page 196
- “(Facultatif) Utilisation de certificats numériques pour l'authentification serveur et client” à la page 193

Partage des informations de sécurité et de configuration dans le répertoire `/etc/netboot`

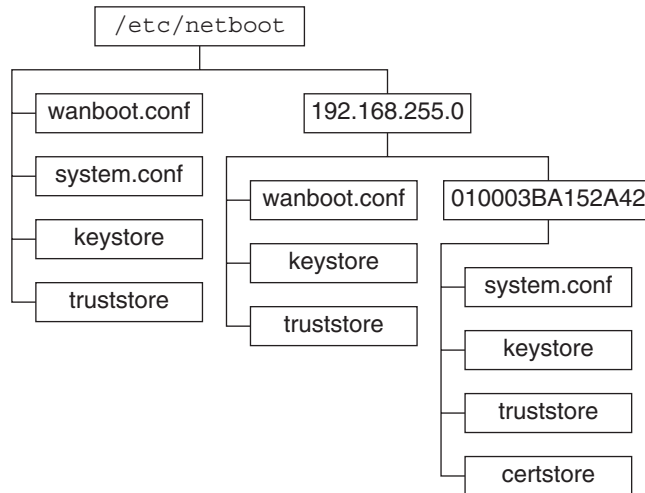
Lors de l'installation de clients sur votre réseau, vous pouvez choisir de partager les fichiers de configuration entre différents clients ou à travers des sous-réseaux complets. Vous pouvez partager ces fichiers en répartissant les informations de configuration dans les répertoires `/etc/netboot/ip_réseau/ID_client`, `/etc/netboot/ip_réseau` et `/etc/netboot`. Le programme `wanboot - cgi` recherche dans ces répertoires les informations de configuration convenant le mieux au client et les utilise au moment de l'installation.

Le programme `wanboot - cgi` recherche les informations client dans l'ordre indiqué ci-dessous.

1. `/etc/netboot/ip_réseau/ID_client` : le programme `wanboot - cgi` vérifie d'abord les informations de configuration spécifiques de la machine du client. Si le répertoire `/etc/netboot/ip_réseau/ID_client` contient toutes les informations de configuration du client, le programme `wanboot - cgi` ne vérifie pas les informations de configuration ailleurs.
2. `/etc/netboot/ip_réseau` : si toutes les informations requises ne figurent pas dans le répertoire `/etc/netboot/ip_réseau/ID_client`, le programme `wanboot - cgi` vérifie les informations de configuration du sous-réseau dans le répertoire `/etc/netboot/ip_réseau`.
3. `/etc/netboot` : si les informations restantes ne figurent pas dans le répertoire `/etc/netboot/ip_réseau`, le programme `wanboot - cgi` vérifie ensuite les informations de configuration globales dans le répertoire `/etc/netboot`.

La [Figure 11-2](#) explique la procédure de définition du répertoire `/etc/netboot` afin de personnaliser les installations et initialisations via une connexion WAN.

FIGURE 11-2 Exemple de répertoire /etc/netboot



La configuration du répertoire /etc/netboot de la [Figure 11-2](#) permet de réaliser les installations et initialisations via les connexions WAN suivantes.

- Lorsque vous installez le client 010003BA152A42, le programme wanboot - cgi utilise les fichiers suivants du répertoire /etc/netboot/192.168.255.0/010003BA152A42 :
 - system.conf ;
 - keystore ;
 - truststore ;
 - certstore.

Le programme wanboot - cgi utilise ensuite le fichier wanboot.conf du répertoire /etc/netboot/192.168.255.0.

- Lorsque vous installez un client situé sur le sous-réseau 192.168.255.0 subnet, le programme wanboot - cgi utilise les fichiers wanboot.conf, keystore et truststore du répertoire /etc/netboot/192.168.255.0. Le programme wanboot - cgi utilise ensuite le fichier system.conf du répertoire /etc/netboot.
- Lorsque vous installez la machine d'un client ne figurant pas sur le sous-réseau 92.168.255.0, le programme wanboot - cgi utilise les fichiers suivants du répertoire /etc/netboot :
 - wanboot.conf ;
 - system.conf ;
 - keystore ;
 - truststore ;

Stockage du programme wanboot - cgi

Le programme wanboot - cgi transmet les données et les fichiers du serveur d'initialisation via une connexion WAN au client. Vous devez vous assurer que ce programme se trouve dans un répertoire du serveur d'initialisation via connexion WAN accessible au client. Pour le rendre accessible, vous pouvez le stocker dans le répertoire cgi - bin de ce serveur. Vous pouvez avoir à configurer le logiciel du serveur Web pour qu'il utilise le programme wanboot - cgi comme un programme CGI. Reportez-vous à la documentation du serveur Web pour de plus amples informations sur les caractéristiques du programme CGI.

Exigences des certificats numériques

Si vous souhaitez sécuriser vos installations et initialisations via connexion WAN, vous pouvez utiliser des certificats numériques permettant d'authentifier le serveur et le client.

L'initialisation via une connexion WAN peut utiliser un certificat numérique pour établir l'identité du serveur ou du client au cours d'une transaction en ligne. Les certificats numériques sont délivrés par une autorité de certification (CA). Ces certificats contiennent un numéro de série, des dates d'expiration, une copie de la clé publique du détenteur du certificat et la signature numérique de l'autorité de certification.

Si vous souhaitez demander l'authentification du serveur ou du client et du serveur au cours de l'installation, vous devez installer un certificat numérique sur le serveur. Si vous utilisez des certificats numériques, conformez-vous aux directives suivantes :

- Un certificat numérique doit être au format de fichier PKCS#12 (Public-Key Cryptography Standards #12).
- Si vous créez vos propres certificats, créez-les au format PKCS#12.
- Si vous recevez vos certificats d'autorités de certification tierces, demandez à ce qu'ils soient au format PKCS#12.

Pour plus d'informations sur l'utilisation des certificats PKCS#12 pendant l'installation et l'initialisation via une connexion WAN, reportez-vous à la section "[\(Facultatif\) Utilisation de certificats numériques pour l'authentification serveur et client](#)" à la page 193.

Limitations de sécurité de l'Initialisation via connexion WAN

L'initialisation via une connexion WAN offre différentes fonctions de sécurité, mais ne gère pas les problèmes potentiels d'insécurité indiqués ci-dessous.

- **Attaques par déni de service (DoS)** : une attaque par déni de service peut revêtir des formes diverses ; son but est d'empêcher les utilisateurs d'accéder à un service spécifique. Elle peut saturer un réseau avec une grande quantité de données ou consommer des ressources de manière excessive. D'autres attaques par déni de service manipulent les données transmises

entre les systèmes en transit. La méthode d'installation et initialisation via connexion WAN ne protège pas les serveurs ou les clients contre ces attaques.

- **Binaires altérés sur les serveurs** : la méthode d'installation et initialisation via une connexion WAN ne vérifie pas l'intégrité de sa miniracine d'initialisation ni de l'archive Solaris Flash avant d'effectuer l'installation. Avant d'effectuer votre installation, vérifiez l'intégrité des binaires Solaris auprès de la base de données Solaris Fingerprint sur My Oracle Support (MOS) à l'adresse <http://support.oracle.com>.
- **Confidentialité de la clé de hachage et de la clé de chiffrement** : si vous utilisez des clés de chiffrement ou une clé de hachage avec l'installation et initialisation via une connexion WAN, vous devez entrer la valeur de la clé sur la ligne de commande au cours de l'installation. Prenez toutes les précautions nécessaires pour que les valeurs de ces clés demeurent confidentielles.
- **Choix d'un service d'attribution de noms sur le réseau** : si vous utilisez un service d'attribution de noms sur votre réseau, vérifiez l'intégrité de vos serveurs de noms avant de procéder à l'installation et Initialisation via connexion WAN.

Collecte d'informations pour les installations et initialisations via une connexion WAN

Avant de configurer votre réseau en vue d'une installation et initialisation via connexion WAN, vous devez rassembler une série d'informations. Vous pouvez noter ces informations au moment de la préparation de l'installation via connexion WAN.

Utilisez les fiches de travail suivantes pour enregistrer les informations d'installation pour votre réseau :

- [Tableau 11-2](#)
- [Tableau 11-3](#)

TABLEAU 11-2 Fiche de travail pour rassembler les informations serveur

Informations requises	Remarques
Informations sur le serveur d'installation	
<ul style="list-style-type: none"> ▪ Chemin d'accès à la miniracine de l'initialisation via connexion WAN sur le serveur d'installation ▪ Chemin d'accès aux fichiers JumpStart personnalisés sur le serveur d'installation 	

TABLEAU 11-2 Fiche de travail pour rassembler les informations serveur (Suite)

Informations requises	Remarques
Informations sur le serveur d'initialisation via une connexion WAN	
<ul style="list-style-type: none"> ■ Chemin d'accès au programme wanboot sur le serveur d'initialisation via connexion WAN ■ URL du programme wanboot - cgi sur le serveur d'initialisation via connexion WAN ■ Chemin d'accès au sous-répertoire du client dans la hiérarchie /etc/netboot du serveur d'initialisation via connexion WAN ■ (Facultatif) Nom du fichier certificat PKCS#12 ■ (Facultatif) Noms d'hôte de toutes les machines nécessaires à l'installation via une connexion WAN, autres que le serveur d'initialisation via une connexion WAN ■ (Facultatif) Adresse IP et numéro de port TCP du serveur proxy du réseau 	
Informations serveur facultatives	
<ul style="list-style-type: none"> ■ URL du script boot log - cgi sur le serveur de journalisation ■ Adresse IP et numéro de port TCP du serveur proxy du réseau 	

TABLEAU 11-3 Fiche de travail pour rassembler les informations client

Informations	Remarques
Adresse IP du sous-réseau du client	
Adresse IP du routeur du client	
Adresse IP du client	
Masque de sous-réseau du client	
Nom d'hôte du client	
Adresse MAC du client	

Installation à l'aide de l'Initialisation via connexion WAN - Tâches

Ce chapitre décrit les tâches permettant de préparer votre réseau à une installation et initialisation via connexion WAN.

- “Installation sur un réseau étendu - Liste des tâches” à la page 173
- “Configuration du serveur d'initialisation via connexion WAN” à la page 178
- “Création des fichiers d'installation JumpStart personnalisés” à la page 199
- “Création des fichiers de configuration” à la page 207
- “(Facultatif) Accès à des informations de configuration à l'aide d'un serveur DHCP” à la page 215
- “(Facultatif) Configuration du serveur de journalisation d'initialisation via une connexion WAN” à la page 191

Installation sur un réseau étendu - Liste des tâches

Les tableaux présentés ci-après dressent la liste des tâches à effectuer pour la préparation à une installation et initialisation via connexion WAN.

- Pour obtenir la liste des tâches à effectuer pour la préparation d'une installation et initialisation via une connexion WAN sécurisée, reportez-vous au [Tableau 12-1](#).
Pour obtenir la description d'une installation et initialisation via une connexion WAN sécurisée à l'aide du protocole HTTPS, reportez-vous à la section “[Configuration d'une installation et Initialisation via connexion WAN sécurisée](#)” à la page 158.
- Pour obtenir la liste des tâches à effectuer pour la préparation d'une installation et initialisation via une connexion WAN non sécurisée, reportez-vous au [Tableau 12-2](#).
Pour obtenir la description d'une installation et initialisation via une connexion WAN non sécurisée, reportez-vous à la rubrique “[Configuration d'une installation et Initialisation via connexion WAN non sécurisée](#)” à la page 158.

Pour utiliser un serveur DHCP ou de journalisation, vous devez effectuer les tâches facultatives indiquées au bas de chaque tableau.

TABLEAU 12-1 Liste des tâches : préparation à une installation et initialisation via connexion WAN sécurisée

Tâche	Description	Voir
Choisir les fonctions de sécurité à utiliser pour votre installation.	Consultez les fonctions et configurations de sécurité afin de déterminer le niveau de sécurité à appliquer à votre installation et initialisation via connexion WAN.	“Protection des données lors d'une installation et Initialisation via connexion WAN” à la page 156 “Configurations de sécurité prises en charge par l'Initialisation via connexion WAN - Présentation ” à la page 157
Rassembler les informations d'installation et initialisation via connexion WAN.	Complétez la fiche de travail afin d'enregistrer toutes les informations nécessaires à l'installation et initialisation via une connexion WAN.	“Collecte d'informations pour les installations et initialisations via une connexion WAN” à la page 171
Créer le répertoire document racine sur le serveur d'initialisation via une connexion WAN.	Créez le répertoire document racine ainsi que tous les répertoires et sous-répertoires nécessaires aux fichiers de configuration et d'installation.	“Création du répertoire document racine” à la page 178
Créer la miniracine de l'initialisation via une connexion WAN.	Pour créer la miniracine, utilisez la commande <code>setup_install_server</code> .	“SPARC : procédure de création d'une miniracine de l'initialisation via connexion WAN” à la page 179
Vérifier la prise en charge de l'initialisation via connexion WAN par le système client.	Vérifiez que l'OBP client prend en charge les arguments de l'initialisation via connexion WAN.	“Procédure de vérification de la prise en charge de l'initialisation via une connexion WAN par l'OBP client” à la page 182
Installer le programme wanboot sur le serveur d'initialisation via connexion WAN.	Copiez le programme wanboot dans le répertoire document racine du serveur d'initialisation via connexion WAN.	“Installation du programme wanboot sur le serveur d'initialisation via connexion WAN” à la page 184
Installer le programme wanboot - cgi sur le serveur d'initialisation via connexion WAN.	Copiez le programme wanboot - cgi dans le répertoire CGI du serveur d'initialisation via une connexion WAN.	“procédure de copie du programme wanboot - cgi sur le serveur d'initialisation via connexion WAN” à la page 190
(Facultatif) Définir le serveur de journalisation.	Configurez un système dédié pour l'affichage des messages d'initialisation et d'installation.	“(Facultatif) Configuration du serveur de journalisation d'initialisation via une connexion WAN” à la page 191

TABLEAU 12-1 Liste des tâches : préparation à une installation et initialisation via connexion WAN sécurisée (Suite)

Tâche	Description	Voir
Définir la hiérarchie /etc/netboot.	Complétez la hiérarchie /etc/netboot à l'aide des fichiers de configuration et de sécurité nécessaires à l'installation et initialisation via une connexion WAN.	“Création de la hiérarchie /etc/netboot sur le serveur d'initialisation via une connexion WAN” à la page 187
Configurer le serveur Web afin qu'il utilise l'HTTP sécurisé pour une installation et initialisation via une connexion WAN plus sûre.	Identifiez les exigences du serveur Web pour une installation via connexion WAN avec l'HTTPS.	“(Facultatif) Protection de données à l'aide d'HTTPS” à la page 192
Formater les certificats numériques pour une installation et initialisation via connexion WAN plus sûre.	Divisez le fichier PKCS#12 en une clé privée et un certificat pour l'installation via une connexion WAN.	“(Facultatif) Utilisation de certificats numériques pour l'authentification serveur et client” à la page 193
Créer une clé de hachage et une clé de chiffrement pour une installation et initialisation via connexion WAN plus sûre.	Utilisez la commande <code>wanbootutil keygen</code> pour créer les clés HMAC SHA1, 3DES ou AES.	“(Facultatif) Création d'une clé de hachage et de chiffrement” à la page 196
Créer l'archive Solaris Flash.	Pour créer une archive du logiciel que vous souhaitez installer sur le client, utilisez la commande <code>flarccreate</code> .	“Création de l'archive Solaris Flash” à la page 199
Créer les fichiers d'installation de la méthode JumpStart personnalisée.	Utilisez un éditeur de texte pour créer les fichiers suivants : <ul style="list-style-type: none"> ■ <code>sysidcfg</code> ; ■ <code>profil</code> ■ <code>rules.ok</code> ; ■ scripts de début ; ■ scripts de fin. 	“Création du fichier <code>sysidcfg</code> ” à la page 201 “Création d'un profil” à la page 202 “Création d'un fichier <code>rules</code> ” à la page 204 “(Facultatif) Création de scripts de début et de fin” à la page 207
Créer le fichier de configuration système.	Définissez les informations de configuration dans le fichier <code>system.conf</code> .	“Création du fichier de configuration système” à la page 208
Créer le fichier de configuration de l'initialisation via une connexion WAN.	Définissez les informations de configuration dans le fichier <code>wanboot.conf</code> .	“Création du fichier <code>wanboot.conf</code> ” à la page 210

TABLEAU 12-1 Liste des tâches : préparation à une installation et initialisation via connexion WAN sécurisée (Suite)

Tâche	Description	Voir
(Facultatif) Configurer le serveur DHCP pour la prise en charge de l'installation et initialisation via connexion WAN.	Définissez les options et macros fournisseur d'Oracle dans le serveur DHCP.	“Préconfiguration des informations de configuration système à l'aide du service DHCP - Tâches” à la page 54

TABLEAU 12-2 Liste des tâches : préparation à une installation et initialisation via connexion WAN non sécurisée

Tâche	Description	Voir
Choisir les fonctions de sécurité à utiliser pour votre installation.	Consultez les fonctions et configurations de sécurité afin de déterminer le niveau de sécurité à appliquer à votre installation et initialisation via connexion WAN.	“Protection des données lors d'une installation et Initialisation via connexion WAN” à la page 156 “Configurations de sécurité prises en charge par l'Initialisation via connexion WAN - Présentation” à la page 157
Rassembler les informations d'installation et initialisation via connexion WAN.	Complétez la fiche de travail afin d'enregistrer toutes les informations nécessaires à l'installation et initialisation via une connexion WAN.	“Collecte d'informations pour les installations et initialisations via une connexion WAN” à la page 171
Créer le répertoire document racine sur le serveur d'initialisation via une connexion WAN.	Créez le répertoire document racine ainsi que tous les répertoires et sous-répertoires nécessaires aux fichiers de configuration et d'installation.	“Création du répertoire document racine” à la page 178
Créer la miniracine de l'initialisation via une connexion WAN.	Pour créer la miniracine, utilisez la commande <code>setup_install_server</code> .	“SPARC : procédure de création d'une miniracine de l'initialisation via connexion WAN” à la page 179
Vérifier la prise en charge de l'initialisation via connexion WAN par le système client.	Vérifiez que l'OBP client prend en charge les arguments de l'initialisation via connexion WAN.	“Procédure de vérification de la prise en charge de l'initialisation via une connexion WAN par l'OBP client” à la page 182
Installer le programme wanboot sur le serveur d'initialisation via connexion WAN.	Copiez le programme wanboot dans le répertoire document racine du serveur d'initialisation via connexion WAN.	“Installation du programme wanboot sur le serveur d'initialisation via connexion WAN” à la page 184

TABLEAU 12-2 Liste des tâches : préparation à une installation et initialisation via connexion WAN non sécurisée (Suite)

Tâche	Description	Voir
Installer le programme wanboot - cgi sur le serveur d'initialisation via connexion WAN.	Copiez le programme wanboot - cgi dans le répertoire CGI du serveur d'initialisation via une connexion WAN.	“procédure de copie du programme wanboot - cgi sur le serveur d'initialisation via connexion WAN” à la page 190
(Facultatif) Définir le serveur de journalisation.	Configurez un système dédié pour l'affichage des messages d'initialisation et d'installation.	“(Facultatif) Configuration du serveur de journalisation d'initialisation via une connexion WAN” à la page 191
Définir la hiérarchie /etc/netboot.	Complétez la hiérarchie /etc/netboot à l'aide des fichiers de configuration et de sécurité nécessaires à l'installation et initialisation via une connexion WAN.	“Création de la hiérarchie /etc/netboot sur le serveur d'initialisation via une connexion WAN” à la page 187
(Facultatif) Créer une clé de hachage.	Pour créer la clé HMAC SHA1, utilisez la commande wanbootutil keygen. Pour les installations non sécurisées contrôlant l'intégrité des données, effectuez cette tâche pour créer une clé de hachage HMAC SHA1.	“(Facultatif) Création d'une clé de hachage et de chiffrement” à la page 196
Créer l'archive Solaris Flash.	Pour créer une archive du logiciel que vous souhaitez installer sur le client, utilisez la commande flarcreate.	“Création de l'archive Solaris Flash” à la page 199
Créer les fichiers d'installation de la méthode JumpStart personnalisée.	Utilisez un éditeur de texte pour créer les fichiers suivants : <ul style="list-style-type: none"> ■ sysidcfg ; ■ Profil ■ rules.ok ; ■ scripts de début ; ■ scripts de fin. 	“Création du fichier sysidcfg” à la page 201 “Création d'un profil” à la page 202 “Création d'un fichier rules” à la page 204 “(Facultatif) Création de scripts de début et de fin” à la page 207
Créer le fichier de configuration système.	Définissez les informations de configuration dans le fichier system.conf.	“Création du fichier de configuration système” à la page 208

TABEAU 12-2 Liste des tâches : préparation à une installation et initialisation via connexion WAN non sécurisée (Suite)

Tâche	Description	Voir
Créer le fichier de configuration de l'initialisation via une connexion WAN.	Définissez les informations de configuration dans le fichier <code>wanboot.conf</code> .	“Création du fichier <code>wanboot.conf</code> ” à la page 210
(Facultatif) Configurer le serveur DHCP pour la prise en charge de l'installation et initialisation via connexion WAN.	Définissez les options et macros fournisseur d'Oracle dans le serveur DHCP.	“Préconfiguration des informations de configuration système à l'aide du service DHCP - Tâches” à la page 54

Configuration du serveur d'initialisation via connexion WAN

Le serveur d'initialisation via une connexion WAN est un serveur Web fournissant les données d'initialisation et de configuration lors d'une installation et initialisation via une connexion WAN. Pour connaître la configuration système requise du serveur d'initialisation via une connexion WAN, reportez-vous au [Tableau 11-1](#).

Cette section décrit les tâches nécessaires à la configuration du serveur d'initialisation via connexion WAN en vue d'une installation et initialisation via connexion WAN.

- “Création du répertoire document racine” à la page 178
- “Création de la miniracine de l'initialisation via connexion WAN” à la page 179
- “Installation du programme `wanboot` sur le serveur d'initialisation via connexion WAN” à la page 184
- “Création de la hiérarchie `/etc/netboot` sur le serveur d'initialisation via une connexion WAN” à la page 187
- “Copie du programme CGI WAN Boot sur le serveur d'initialisation via une connexion WAN” à la page 190
- “(Facultatif) Protection de données à l'aide d'HTTPS” à la page 192

Création du répertoire document racine

Le logiciel du serveur Web doit pouvoir accéder aux fichiers de configuration et d'installation sur le serveur d'initialisation via une connexion WAN. Pour ce faire, vous pouvez par exemple stocker les fichiers de configuration et d'installation dans le répertoire document racine du serveur d'initialisation via une connexion WAN.

Si vous souhaitez utiliser un répertoire document racine pour servir les fichiers de configuration et d'installation, il est nécessaire d'en créer un. Pour de plus amples informations sur la procédure de création du répertoire document racine, reportez-vous à la documentation de votre serveur Web. Pour obtenir des informations détaillées sur la conception de votre répertoire racine de document, reportez-vous à la section “[Stockage des fichiers d'installation et de configuration dans le répertoire document racine](#)” à la page 164.

Pour lire un exemple de définition de ce répertoire, reportez-vous à la section “[Procédure de création du répertoire racine du document](#)” à la page 243.

Une fois le répertoire document racine défini, vous devez créer la miniracine de l'initialisation via une connexion WAN. Pour plus d'informations, reportez-vous à la section “[Création de la miniracine de l'initialisation via connexion WAN](#)” à la page 179.

Création de la miniracine de l'initialisation via connexion WAN

L'initialisation via connexion WAN utilise une miniracine de Solaris spéciale modifiée pour l'installation et initialisation via connexion WAN. La miniracine de l'initialisation via connexion WAN contient un sous-ensemble des logiciels de la miniracine de Solaris. Pour réaliser une installation et initialisation via une connexion WAN, vous devez copier la miniracine à partir du DVD Solaris ou du CD 1 du logiciel Solaris sur le serveur d'initialisation via une connexion WAN. Utilisez l'option `-w` de la commande `setup_install_server` pour copier cette miniracine depuis le média logiciel Solaris sur le disque dur de votre système.

▼ **SPARC : procédure de création d'une miniracine de l'initialisation via connexion WAN**

Cette procédure crée une miniracine SPARC de l'initialisation via connexion WAN avec un support SPARC. Si vous souhaitez servir cette miniracine à partir d'un serveur basé sur x86, vous devez créer la miniracine sur une machine SPARC. Après l'avoir créée, copiez-la dans le répertoire document racine du serveur basé sur x86.

Avant de commencer

Cette procédure part du principe que le serveur d'initialisation via connexion WAN exécute le gestionnaire de volumes (Volume Manager). Si vous n'utilisez pas Volume Manager, reportez-vous au manuel *System Administration Guide: Devices and File Systems*.

1 Connectez-vous en tant que superutilisateur (ou équivalent) sur le serveur d'initialisation WAN.

Remarque – Les rôles contiennent des autorisations et des commandes privilégiées. Pour de plus amples informations sur les rôles, reportez-vous à la section “[Configuring RBAC \(Task Map\)](#)” du *System Administration Guide: Security Services*.

Le système doit satisfaire aux exigences suivantes :

- comporter une unité de CD-ROM ou de DVD-ROM ;
- faire partie du réseau et du service d'attribution de noms du site.

Si vous utilisez un service d'attribution de noms, le système doit déjà figurer dans l'un de ces services : NIS, NIS+, DNS ou LDAP. Si vous n'en utilisez pas, vous devez identifier ce système conformément aux principes en vigueur au sein de votre entreprise.

2 Insérez le CD 1 du logiciel Solaris ou le DVD Solaris dans le lecteur du serveur d'installation.

3 Créez un répertoire pour la miniracine de l'initialisation via une connexion WAN et l'image de l'installation Solaris.

```
# mkdir -p wan-dir-path install-dir-path
```

`-p` Indique à la commande `mkdir` de créer tous les répertoires parents nécessaires au répertoire que vous souhaitez créer.

`chemin_rép_wan` Spécifie le répertoire où la miniracine de l'initialisation via connexion WAN doit être créée sur le serveur d'installation. Ce répertoire doit être adapté à des miniracines dont la taille est généralement de 250 Mo.

`chemin_rép_install` Spécifie le répertoire du serveur d'installation où l'image du logiciel Solaris doit être copiée. Ce répertoire peut ensuite être supprimé au cours de cette procédure.

4 Placez-vous dans le répertoire Tools du disque monté.

```
# cd /cdrom/cdrom0/Solaris_10/Tools
```

Dans l'exemple ci-dessus, `cdrom0` correspond au chemin d'accès à l'unité de disque contenant le support du SE Oracle Solaris.

5 Copiez la miniracine de l'initialisation via connexion WAN et l'image du logiciel Solaris vers le disque dur du serveur d'initialisation via connexion WAN.

```
# ./setup_install_server -w wan-dir-path install-dir-path
```

`chemin_rép_wan` Indique le répertoire de copie de la miniracine de l'initialisation via connexion WAN.

`chemin_rép_install` Indique le répertoire dans lequel sera copiée l'image du logiciel Solaris.

Remarque – La commande `setup_install_server` indique si l'espace disque disponible est suffisant pour les images disque de Logiciel Solaris. Utilisez la commande `df -kl` pour déterminer l'espace disque disponible.

La commande `setup_install_server -w` crée la miniracine de l'initialisation via connexion WAN et une image d'installation réseau du logiciel Solaris.

6 (Facultatif) Supprimez l'image d'installation réseau.

L'image du logiciel Solaris n'est pas nécessaire à l'installation via connexion WAN au moyen de l'archive Solaris Flash. Vous pouvez libérer de l'espace disque, si vous ne comptez pas utiliser l'image d'installation réseau pour d'autres installations. Entrez la commande suivante pour supprimer l'image d'installation réseau :

```
# rm -rf install-dir-path
```

7 Pour que le serveur d'initialisation via une connexion WAN puisse accéder à la miniracine de l'initialisation via une connexion WAN, procédez de l'une des manières suivantes :

- **Créez un lien symbolique vers la miniracine de l'initialisation via une connexion WAN dans le répertoire document racine du serveur d'initialisation via une connexion WAN.**

```
# cd /document-root-directory/miniroot
# ln -s /wan-dir-path/miniroot .
```

rép_doc_racine/miniroot Spécifie dans le répertoire document racine du serveur d'initialisation via connexion WAN le répertoire auquel vous souhaitez relier la miniracine de l'initialisation via connexion WAN.

/chemin_rép_wan/miniroot Spécifie le chemin d'accès à la miniracine de l'initialisation via une connexion WAN.

- **Déplacez la miniracine de l'initialisation via connexion WAN sur le répertoire document racine du serveur d'initialisation via connexion WAN.**

```
# mv /wan-dir-path/miniroot /document-root-directory/miniroot/miniroot-name
```

chemin_rép_wan/miniroot Spécifie le chemin d'accès à la miniracine de l'initialisation via une connexion WAN.

/rép_doc_racine/miniroot/ Spécifie le chemin d'accès au répertoire de la miniracine de l'initialisation via connexion WAN dans le répertoire document racine du serveur d'initialisation via connexion WAN.

nom_miniracine Spécifie le nom de la miniracine de l'initialisation via connexion WAN. Fournissez un nom de fichier descriptif, par exemple `miniroot.s10_sparc`.

Exemple 12-1 Création de la miniracine de l'initialisation via connexion WAN

Utilisez la commande `setup_install_server(1M)` avec l'option `-w` pour copier la miniracine de l'initialisation via une connexion WAN et l'image du logiciel Solaris dans le répertoire `/export/install/Solaris_10` de `wanserver-1`.

Insérez le support Logiciel Solaris dans le lecteur relié à `wanserver-1`. Entrez les commandes suivantes :

```
wanserver-1# mkdir -p /export/install/cdrom0
wanserver-1# cd /cdrom/cdrom0/Solaris_10/Tools
wanserver-1# ./setup_install_server -w /export/install/cdrom0/miniroot \
/export/install/cdrom0
```

Déplacez la miniracine de l'initialisation via une connexion WAN vers le répertoire document racine (/opt/apache/htdocs/) du serveur d'initialisation via une connexion WAN. Dans cet exemple, le nom de la miniracine de l'initialisation via une connexion WAN est `miniroot.s10_sparc`.

```
wanserver-1# mv /export/install/cdrom0/miniroot/miniroot \  
/opt/apache/htdocs/miniroot/miniroot.s10_sparc
```

Informations supplémentaires

Poursuite de l'installation et initialisation via une connexion WAN

Après avoir créé la miniracine de l'initialisation via une connexion WAN, assurez-vous que l'OBP client prend en charge l'initialisation via une connexion WAN. Pour plus d'instructions, reportez-vous à la section [“Vérification de la prise en charge de l'initialisation via une connexion WAN sur le client”](#) à la page 182.

Voir aussi Pour plus d'informations sur la commande `setup_install_server`, reportez-vous à la page de manuel [install_scripts\(1M\)](#).

Vérification de la prise en charge de l'initialisation via une connexion WAN sur le client

Pour effectuer une installation et initialisation via une connexion WAN sans surveillance, l'OBP client doit prendre en charge l'initialisation via une connexion WAN. Si tel n'est pas le cas, vous pouvez tout de même effectuer cette installation en fournissant les programmes requis sur un CD local.

Pour définir si le client prend en charge l'initialisation via une connexion WAN, vérifiez les variables de configuration de l'OBP client. Effectuez la procédure ci-dessous pour vérifier que le client prend en charge l'initialisation via une connexion WAN.

▼ Procédure de vérification de la prise en charge de l'initialisation via une connexion WAN par l'OBP client

La procédure décrite ci-après indique comment déterminer si cela est le cas.

- 1 **Connectez-vous en tant que superutilisateur ou prenez un rôle équivalent.**

Remarque – Les rôles contiennent des autorisations et des commandes privilégiées. Pour de plus amples informations sur les rôles, reportez-vous à la section [“Configuring RBAC \(Task Map\)”](#) du *System Administration Guide: Security Services*.

Les rôles contiennent des autorisations et des commandes privilégiées. Pour de plus amples informations sur les rôles, reportez-vous à la section “[Configuring RBAC \(Task Map\)](#)” du *System Administration Guide: Security Services*.

2 Vérifiez que les variables de configuration de l'OBP prennent en charge l'initialisation via connexion WAN.

```
# eeprom | grep network-boot-arguments
```

- Si la variable `network-boot-arguments` s'affiche ou si la commande précédente renvoie le résultat `network-boot-arguments: data not available`, l'OBP prend en charge les installations et initialisations via connexion WAN. Il n'est pas nécessaire de mettre à jour l'OBP avant de procéder à l'installation et initialisation via connexion WAN.
- Si la commande précédente ne renvoie aucun résultat, l'OBP ne prend pas en charge les installations et initialisations via une connexion WAN. Vous devez effectuer une des tâches indiquées ci-dessous.
 - Mettez à jour l'OBP client. Pour les clients OBP capables de prendre en charge les installations avec initialisation WAN, consultez la documentation du système pour connaître la procédure de mise à jour de l'OBP.

Remarque – Certains clients OBP ne prennent pas en charge l'initialisation via la connexion WAN. Si c'est le cas de votre client, utilisez l'option suivante.

- Une fois les préparatifs terminés, effectuez l'installation et initialisation via une connexion WAN à partir du Logiciel Solaris CD1 ou du DVD. Cette option fonctionne pour tout client OBP ne prenant pas en charge l'initialisation WAN.
Pour obtenir des instructions sur l'initialisation du client à partir de CD1, reportez-vous à la section “[Installation et initialisation via une connexion WAN avec un CD local](#)” à la page 235. Pour poursuivre les préparatifs de l'installation et de l'initialisation via une connexion WAN, reportez-vous à la section “[Création de la hiérarchie /etc/netboot sur le serveur d'initialisation via une connexion WAN](#)” à la page 187.

Exemple 12–2 Vérification de la prise en charge de l'initialisation via connexion WAN par l'OBP client

La commande suivante indique comment vérifier la prise en charge de l'initialisation via connexion WAN par l'OBP client.

```
# eeprom | grep network-boot-arguments
network-boot-arguments: data not available
```

Dans cet exemple, le résultat `network-boot-arguments: data not available` indique que l'OBP du client prend en charge l'initialisation via connexion WAN.

Informations supplémentaires

Poursuite de l'installation et initialisation via une connexion WAN

Après avoir vérifié que l'OBP client prend en charge l'initialisation via une connexion WAN, copiez le programme wanboot sur le serveur d'initialisation via une connexion WAN. Pour plus d'informations, reportez-vous à la section [“Installation du programme wanboot sur le serveur d'initialisation via connexion WAN”](#) à la page 184.

Si l'OBP client ne prend pas en charge l'initialisation via une connexion WAN, il n'est pas nécessaire de copier le programme wanboot sur le serveur correspondant. Vous devez fournir le programme wanboot au client sur un CD local. Pour continuer l'installation, reportez-vous à la section [“Création de la hiérarchie /etc/netboot sur le serveur d'initialisation via une connexion WAN”](#) à la page 187.

Voir aussi Pour de plus amples informations sur la commande `setup_install_server`, reportez-vous au Chapitre 4, [“Installation réseau - Présentation”](#).

Installation du programme wanboot sur le serveur d'initialisation via connexion WAN

L'initialisation via connexion WAN utilise un programme d'initialisation de second niveau spécial (wanboot) pour installer le client. Le programme wanboot charge la miniracine de l'initialisation via connexion WAN, les fichiers de configuration client et les fichiers d'installation nécessaires à l'installation et initialisation via connexion WAN.

Pour réaliser une installation et initialisation via connexion WAN, il est nécessaire de fournir le programme wanboot au client durant l'installation. Vous pouvez fournir ce programme au client en procédant comme indiqué ci-dessous.

- Si la PROM de votre client prend en charge l'initialisation via connexion WAN, vous pouvez transmettre au client le programme depuis le serveur d'initialisation via connexion WAN. Installez le programme wanboot sur le serveur d'initialisation via une connexion WAN.
Pour savoir si la PROM du client prend en charge l'initialisation via connexion WAN, reportez-vous à la section [“Procédure de vérification de la prise en charge de l'initialisation via une connexion WAN par l'OBP client”](#) à la page 182.
- Si la PROM du client ne prend pas en charge l'initialisation via connexion WAN, vous devez transmettre le programme au client via un CD local. Si tel est le cas, reportez-vous à la section [“Création de la hiérarchie /etc/netboot sur le serveur d'initialisation via une connexion WAN”](#) à la page 187 pour poursuivre les préparatifs de l'installation.

▼ SPARC : procédure d'installation du programme wanboot sur le serveur d'initialisation via une connexion WAN

Cette procédure permet de copier le programme wanboot à partir du média Solaris sur le serveur d'initialisation via une connexion WAN.

Cette procédure part du principe que le serveur d'initialisation via connexion WAN exécute le gestionnaire de volumes (Volume Manager). Si vous n'utilisez pas Volume Manager, reportez-vous au manuel *System Administration Guide: Devices and File Systems*.

Avant de commencer

Vérifiez la prise en charge de l'initialisation via une connexion par le système client. Reportez-vous à la section “[Procédure de vérification de la prise en charge de l'initialisation via une connexion WAN par l'OBP client](#)” à la page 182 pour plus d'informations.

1 Connectez-vous en tant que superutilisateur (ou équivalent) sur le serveur d'installation.

Remarque – Les rôles contiennent des autorisations et des commandes privilégiées. Pour de plus amples informations sur les rôles, reportez-vous à la section “[Configuring RBAC \(Task Map\)](#)” du *System Administration Guide: Security Services*.

2 Insérez le CD 1 du logiciel Solaris ou le DVD Solaris dans le lecteur du serveur d'installation.

3 Passez au répertoire de la plate-forme sun4u du CD 1 du logiciel Solaris ou du DVD Solaris.

```
# cd /cdrom/cdrom0/Solaris_10/Tools/Boot/platform/sun4u/
```

4 Copiez le programme wanboot sur le serveur d'installation.

```
# cp wanboot /document-root-directory/wanboot/wanboot-name
```

rép_doc_racine Spécifie le répertoire document racine du serveur d'initialisation via une connexion WAN.

nom_wanboot Spécifie le nom du programme wanboot. Fournissez ce nom de fichier descriptif, par exemple wanboot.s10_sparc.

5 Assurez-vous que le programme wanboot est accessible au serveur d'initialisation via connexion WAN de l'une des façons indiquées ci-dessous.

- Créez un lien symbolique vers le programme wanboot dans le répertoire document racine du serveur d'initialisation via connexion WAN.

```
# cd /document-root-directory/wanboot
```

```
# ln -s /wan-dir-path/wanboot .
```

rép_doc_racine/wanboot Indique le répertoire document racine du serveur d'initialisation via une connexion WAN auquel vous souhaitez relier le programme wanboot.

- /chemin_rép_wan/wanboot* Spécifie le chemin d'accès au programme wanboot.
- Déplacez la racine de l'initialisation via connexion WAN sur le répertoire document racine du serveur d'initialisation via connexion WAN.

mv /wan-dir-path/wanboot /document-root-directory/wanboot/wanboot-name

chemin_rép_wan/wanboot Spécifie le chemin d'accès au programme wanboot.

/rép_doc_racine/wanboot/ Spécifie le chemin d'accès au répertoire du programme wanboot du répertoire document racine du serveur d'initialisation via une connexion WAN.

nom_wanboot Spécifie le nom du programme wanboot . Fournissez un nom de fichier descriptif, par exemple `wanboot.s10_sparc`.

Exemple 12-3 Installation du programme wanboot sur le serveur d'initialisation via connexion WAN

Pour installer le programme wanboot sur le serveur d'initialisation via une connexion WAN, copiez le programme à partir du média logiciel Logiciel Solaris vers le répertoire document racine du serveur d'initialisation via une connexion WAN.

Insérez le DVD Solaris ou le CD 1 du logiciel Solaris dans le lecteur de support relié à `wanserver-1` et entrez les commandes suivantes :

```
wanserver-1# cd /cdrom/cdrom0/Solaris_10/Tools/Boot/platform/sun4u/
wanserver-1# cp wanboot /opt/apache/htdocs/wanboot/wanboot.s10_sparc
```

Dans cet exemple, le nom du programme wanboot est `wanboot.s10_sparc`.

Informations supplémentaires

Poursuite de l'installation et initialisation via une connexion WAN

Après avoir installé le programme wanboot sur le serveur d'initialisation via une connexion WAN, créez la hiérarchie `/etc/netboot` sur ce même serveur. Pour plus d'informations, reportez-vous à la section [“Création de la hiérarchie /etc/netboot sur le serveur d'initialisation via une connexion WAN”](#) à la page 187.

Voir aussi Pour obtenir des informations générales sur le programme wanboot, mode Texte [“Qu'est-ce que l'Initialisation via connexion WAN ?”](#) à la page 151.

Création de la hiérarchie `/etc/netboot` sur le serveur d'initialisation via une connexion WAN

Au cours de l'installation, l'initialisation via une connexion WAN se réfère au contenu de la hiérarchie `/etc/netboot` sur le serveur Web pour obtenir des instructions sur la procédure d'installation. Ce répertoire contient les informations de configuration, la clé privée, le certificat numérique et l'autorité de certification nécessaire à une installation et initialisation via connexion WAN. Au cours de l'installation, le programme `wanboot - cgi` convertit ces informations dans le système de fichiers d'initialisation via connexion WAN. Le programme `wanboot - cgi` transmet ensuite le système de fichiers d'initialisation via une connexion WAN au client.

Vous pouvez créer des sous-répertoires dans le répertoire `/etc/netboot` afin de personnaliser votre installation via une connexion WAN. Utilisez les structures de répertoire suivantes pour définir le mode de partage des informations de configuration entre les clients que vous souhaitez installer.

- **Configuration globale** : si vous souhaitez que les informations de configuration soient partagées par tous les clients de votre réseau, stockez les fichiers de configuration à partager dans le répertoire `/etc/netboot`.
- **Configuration réseau** : si vous souhaitez que les informations de configuration ne soient partagées que par les ordinateurs d'un sous-réseau donné, stockez les fichiers de configuration à partager dans un sous-répertoire du répertoire `/etc/netboot`. Faites en sorte que les répertoires suivent cette convention d'attribution de nom :

```
/etc/netboot/net-ip
```

Dans cet exemple, `ip_réseau` est l'adresse IP du sous-réseau du client.

- **Configuration client spécifique** : si vous souhaitez qu'un client spécifique utilise le système de fichiers d'initialisation, stockez les fichiers du système d'initialisation dans un sous-répertoire du répertoire `/etc/netboot`. Faites en sorte que les répertoires suivent cette convention d'attribution de nom :

```
/etc/netboot/net-ip/client-ID
```

Dans cet exemple, `ip_réseau` est l'adresse IP du sous-réseau. `ID_client` est l'ID du client que lui a assigné le serveur DHCP ou un ID client défini par l'utilisateur.

Pour obtenir des informations de planification détaillées sur ces configurations, reportez-vous à la section [“Stockage de la configuration et des informations de sécurité dans la hiérarchie `/etc/netboot`”](#) à la page 166.

La procédure décrite ci-après indique comment créer la hiérarchie `/etc/netboot`.

▼ Création de la hiérarchie `/etc/netboot` sur le serveur d'initialisation via une connexion WAN

Suivez les étapes ci-dessous pour créer la hiérarchie `/etc/netboot`.

1 Connectez-vous en tant que superutilisateur (ou équivalent) sur le serveur d'initialisation WAN.

Remarque – Les rôles contiennent des autorisations et des commandes privilégiées. Pour de plus amples informations sur les rôles, reportez-vous à la section “[Configuring RBAC \(Task Map\)](#)” du *System Administration Guide: Security Services*.

2 Créez le répertoire `/etc/netboot`.

```
# mkdir /etc/netboot
```

3 Modifiez les permissions du répertoire `/etc/netboot` à 700.

```
# chmod 700 /etc/netboot
```

4 Modifiez le propriétaire du répertoire `/etc/netboot` en propriétaire du serveur Web.

```
# chown web-server-user:web-server-group /etc/netboot/
```

`utilisateur_serveur_web` Spécifie l'utilisateur propriétaire du processus du serveur Web.

`groupe_serveur_web` Spécifie le groupe propriétaire du processus du serveur Web.

5 Quittez le rôle de superutilisateur.

```
# exit
```

6 Endossez le rôle d'utilisateur propriétaire du serveur Web.

7 Créez le sous-répertoire client du répertoire `/etc/netboot`.

```
# mkdir -p /etc/netboot/net-ip/client-ID
```

`-p` Indique à la commande `mkdir` de créer tous les répertoires parents nécessaires au répertoire que vous souhaitez créer.

(Facultatif) `ip_réseau` Spécifie l'adresse réseau IP du sous-réseau du client.

(Facultatif) `ID_client` Spécifie l'ID client. Il peut être un ID défini par l'utilisateur ou l'ID client du serveur DHCP. Le répertoire `ID_client` doit être un sous-répertoire du répertoire `ip_réseau`.

8 Pour chaque répertoire de la hiérarchie `/etc/netboot`, modifiez les permissions à 700.

```
# chmod 700 /etc/netboot/dir-name
```

`nom_rép` Spécifie le nom d'un répertoire dans la hiérarchie `/etc/netboot`

Exemple 12-4 Création de la hiérarchie `/etc/netboot` sur le serveur d'initialisation via une connexion WAN

L'exemple ci-après indique la procédure de création de la hiérarchie `/etc/netboot` pour le client 010003BA152A42 sur le sous-réseau 192.168.198.0. Dans cet exemple, l'utilisateur `nobody` et le groupe `admin` sont propriétaires du processus serveur Web.

Les commandes décrites dans cet exemple exécutent les tâches ci-dessous.

- Créez le répertoire `/etc/netboot`.
- Modifiez les autorisations du répertoire `/etc/netboot` sur 700.
- Modifiez la propriété du répertoire `/etc/netboot` en l'attribuant au propriétaire du processus du serveur Web.
- Endossez le même rôle d'utilisateur que l'utilisateur du serveur Web.
- Créez un sous-répertoire de `/etc/netboot` nommé comme le sous-réseau (192.168.198.0).
- Créez un sous-répertoire du répertoire du sous-réseau nommé comme l'ID client.
- Modifiez les autorisations du sous-répertoire `/etc/netboot` sur 700.

```
# cd /
# mkdir /etc/netboot/
# chmod 700 /etc/netboot
# chown nobody:admin /etc/netboot
# exit
server# su nobody
Password:
nobody# mkdir -p /etc/netboot/192.168.198.0/010003BA152A42
nobody# chmod 700 /etc/netboot/192.168.198.0
nobody# chmod 700 /etc/netboot/192.168.198.0/010003BA152A42
```

Informations supplémentaires

Poursuite de l'installation et initialisation via une connexion WAN

Après avoir créé la hiérarchie `/etc/netboot`, copiez le programme CGI de l'initialisation via une connexion WAN sur le serveur correspondant. Pour plus d'informations, reportez-vous à la section [“Copie du programme CGI WAN Boot sur le serveur d'initialisation via une connexion WAN”](#) à la page 190.

Voir aussi Pour obtenir des informations de planification détaillées sur la conception de la hiérarchie `/etc/netboot`, reportez-vous à la section [“Stockage de la configuration et des informations de sécurité dans la hiérarchie `/etc/netboot`”](#) à la page 166.

Copie du programme CGI WAN Boot sur le serveur d'initialisation via une connexion WAN

Le programme `wanboot - cgi` crée les flux de données transmettant les fichiers suivants depuis le serveur d'initialisation via une connexion WAN au client :

- programme `wanboot` ;
- système de fichiers d'initialisation via connexion WAN ;
- miniracine de l'initialisation via connexion WAN ;

Le programme `wanboot - cgi` est installé sur le système lorsque vous installez le logiciel version Solaris actuelle. Pour activer le serveur d'initialisation via connexion WAN afin d'utiliser ce programme, copiez celui-ci dans le répertoire `cgi - bin` du serveur d'initialisation via connexion WAN.

▼ procédure de copie du programme `wanboot - cgi` sur le serveur d'initialisation via connexion WAN

- 1 Connectez-vous en tant que superutilisateur (ou équivalent) sur le serveur d'initialisation WAN.

Remarque – Les rôles contiennent des autorisations et des commandes privilégiées. Pour de plus amples informations sur les rôles, reportez-vous à la section “[Configuring RBAC \(Task Map\)](#)” du *System Administration Guide: Security Services*.

- 2 Copiez le programme `wanboot - cgi` sur le serveur d'initialisation via connexion WAN.

```
# cp /usr/lib/inet/wanboot/wanboot-cgi /WAN-server-root/cgi-bin/wanboot-cgi
/racine_serveur_WAN    Spécifie le répertoire racine du serveur Web sur le serveur
                        d'initialisation via connexion WAN.
```

- 3 Sur le serveur d'initialisation via connexion WAN, réglez les autorisations du programme CGI sur 755.

```
# chmod 755 /WAN-server-root/cgi-bin/wanboot-cgi
```

Informations supplémentaires

Poursuite de l'installation et initialisation via une connexion WAN

Une fois que vous avez copié le programme CGI de l'initialisation via une connexion WAN sur le serveur correspondant, vous avez la possibilité de définir un serveur de journalisation, le cas échéant. Pour plus d'informations, reportez-vous à la section “(Facultatif) Configuration du serveur de journalisation d'initialisation via une connexion WAN” à la page 191.

Si vous ne souhaitez pas définir de serveur de journalisation distinct, reportez-vous à la section “(Facultatif) Protection de données à l'aide d'HTTPS” à la page 192 pour savoir comment définir les fonctions de sécurité d'une installation et initialisation via une connexion WAN.

Voir aussi Pour obtenir des informations générales sur le programme `wanboot - cgi`, mode Texte “Qu'est-ce que l'Initialisation via connexion WAN ?” à la page 151.

▼ (Facultatif) Configuration du serveur de journalisation d'initialisation via une connexion WAN

Par défaut, tous les messages de journalisation via une connexion WAN sont affichés sur le système client. Ce paramètre par défaut vous permet de déboguer rapidement les problèmes d'installation.

Si vous souhaitez enregistrer les messages d'initialisation et d'installation sur un système autre que le client, vous devez définir un serveur de journalisation. Si vous souhaitez utiliser un serveur de journalisation via HTTPS au cours de l'installation, vous devez configurer le serveur d'initialisation via connexion WAN comme serveur de journalisation.

Pour configurer le serveur de journalisation, procédez comme indiqué ci-dessous.

1 Copiez le script `bootlog - cgi` dans le répertoire du script CGI du serveur de journalisation.

```
# cp /usr/lib/inet/wanboot/bootlog - cgi \ log-server-root/cgi-bin
racine_serveur_journal/cgi-bin
```

Spécifie le répertoire `cgi - bin` du répertoire du serveur Web du serveur de journalisation.

2 Modifiez les autorisations du script `bootlog - cgi` sur 755.

```
# chmod 755 log-server-root/cgi-bin/bootlog - cgi
```

3 Définissez la valeur du paramètre `boot_logger` dans le fichier `wanboot . conf`.

Dans le fichier `wanboot . conf`, spécifiez l'URL du script `bootlog - cgi` sur le serveur de journalisation.

Pour de plus amples informations sur la définition des paramètres dans le fichier `wanboot . conf`, consultez la section “Création du fichier `wanboot . conf`” à la page 210.

Lors de l'installation, les messages de journalisation de l'initialisation et de l'installation sont enregistrés dans le répertoire `/tmp` du serveur de journalisation. Le fichier se nomme `bootlog . nomhôte`, où `nomhôte` correspond au nom d'hôte du client.

Exemple 12-5 Configuration d'un serveur de journalisation pour une installation et initialisation via connexion WAN à travers HTTPS

L'exemple suivant configure le serveur d'initialisation via une connexion WAN comme serveur de journalisation :

```
# cp /usr/lib/inet/wanboot/bootlog-cgi /opt/apache/cgi-bin/  
# chmod 755 /opt/apache/cgi-bin/bootlog-cgi
```

Informations supplémentaires

Poursuite de l'installation et initialisation via une connexion WAN

Une fois le serveur de journalisation défini, il vous est possible de définir l'installation et initialisation via une connexion WAN pour utiliser des certificats numériques et des clés de sécurité. Reportez-vous à la section “(Facultatif) Protection de données à l'aide d'HTTPS” à la page 192 pour savoir comment définir les fonctions de sécurité d'une installation et initialisation via une connexion WAN.

(Facultatif) Protection de données à l'aide d'HTTPS

Pour protéger vos données durant le transfert du serveur d'initialisation via connexion WAN vers le client, vous pouvez utiliser l'HTTP avec Secure Sockets Layer (HTTPS). Si vous souhaitez utiliser une configuration d'installation plus sécurisée (reportez-vous à la section “Configuration d'une installation et Initialisation via connexion WAN sécurisée” à la page 158), vous devez activer votre serveur Web pour pouvoir utiliser le protocole HTTPS.

Si vous ne souhaitez pas effectuer d'initialisation via une connexion WAN sécurisée, ignorez les procédures de cette section. Pour poursuivre les préparatifs d'une installation moins sécurisée, reportez-vous à la section “Création des fichiers d'installation JumpStart personnalisés” à la page 199.

Pour ce faire, procédez comme indiqué ci-dessous.

- Activez la prise en charge du protocole SSL dans le logiciel du serveur Web.

Les processus d'activation de la prise en charge SSL et de l'authentification client varient d'un serveur Web à l'autre. Ce document n'indique pas comment activer les fonctions de sécurité sur votre serveur Web. Pour obtenir des informations sur ces fonctions, reportez-vous à la documentation indiquée ci-dessous.

- Pour des informations sur l'activation du protocole SSL sur les serveurs Web SunONE et iPlanet, reportez-vous à la documentation SunONE et iPlanet à l'adresse suivante : <http://www.oracle.com/technetwork/indexes/documentation/index.html>.
- Pour plus d'informations sur l'activation du protocole SSL sur le serveur Web Apache, reportez-vous au projet de documentation Apache à l'adresse suivante : <http://httpd.apache.org/docs-project/>.

- Si le serveur Web que vous utilisez n'est pas mentionné ci-dessus, reportez-vous à la documentation relative à ce dernier.
- Installez des certificats numériques sur le serveur d'initialisation via connexion WAN.
Pour plus d'informations sur l'utilisation des certificats numériques avec l'initialisation via connexion WAN, reportez-vous à la section [“\(Facultatif\) Utilisation de certificats numériques pour l'authentification serveur et client”](#) à la page 193.
- Fournissez un certificat de confiance au client.
Pour plus d'informations sur la création d'un certificat de confiance, reportez-vous à la section [“\(Facultatif\) Utilisation de certificats numériques pour l'authentification serveur et client”](#) à la page 193.
- Créez une clé de hachage et une clé de chiffrement.
Pour obtenir des instructions sur la création de clés, reportez-vous à la section [“\(Facultatif\) Création d'une clé de hachage et de chiffrement”](#) à la page 196.
- (Facultatif) Configurez le logiciel du serveur Web pour la prise en charge de l'authentification client.
Pour de plus amples informations sur la procédure de configuration d'un serveur Web pour la prise en charge de l'authentification client, reportez-vous à la documentation de votre serveur Web.

Cette section décrit les modalités d'utilisation des clés et des certificats numériques dans votre installation et initialisation via une connexion WAN.

▼ (Facultatif) Utilisation de certificats numériques pour l'authentification serveur et client

La méthode d'installation et d'initialisation via connexion WAN peut utiliser les fichiers PKCS#12 pour effectuer une installation sur HTTPS avec authentification serveur ou authentification serveur et client. Pour connaître les conditions requises et les instructions relatives à l'utilisation des fichiers PKCS#12, reportez-vous à la section [“Exigences des certificats numériques”](#) à la page 170.

Si vous utilisez un fichier PKCS#12 sur une installation et initialisation via connexion WAN, exécutez les tâches suivantes :

- Divisez le fichier PKCS#12 en deux fichiers séparés, clé privée SSL et certificat de confiance.
- Insérez le certificat de confiance dans le fichier `truststore` du client dans la hiérarchie `/etc/netboot`. Le certificat invite le client à se fier au serveur.
- (Facultatif) Insérez le contenu du fichier de la clé privée SSL dans le fichier `client keystore` de la hiérarchie `/etc/netboot`.

La commande `wanbootutil` fournit des options pour exécuter ces tâches.

Si vous ne souhaitez pas effectuer d'initialisation via une connexion WAN sécurisée, ignorez cette procédure. Pour poursuivre les préparatifs d'une installation moins sécurisée, reportez-vous à la section [“Création des fichiers d'installation JumpStart personnalisés”](#) à la page 199.

Effectuez les étapes décrites ci-après pour créer un certificat de confiance et une clé privée client.

Avant de commencer

Avant de diviser un fichier PKCS#12, créez les sous-répertoires appropriés dans la hiérarchie `/etc/netboot` sur le serveur d'initialisation via connexion WAN.

- Pour obtenir des informations générales sur la hiérarchie `/etc/netboot`, reportez-vous à la section [“Stockage de la configuration et des informations de sécurité dans la hiérarchie `/etc/netboot`”](#) à la page 166.
- Pour obtenir des instructions à propos de la création de hiérarchie `/etc/netboot`, reportez-vous à la section [“Création de la hiérarchie `/etc/netboot` sur le serveur d'initialisation via une connexion WAN”](#) à la page 187.

1 Endossez le même rôle que l'utilisateur du serveur Web sur le serveur d'initialisation via connexion WAN.

2 Extrayez le certificat de confiance à partir du fichier PKCS#12. Insérez le certificat dans le fichier `truststore` du client de la hiérarchie `/etc/netboot`.

```
# wanbootutil p12split -i p12cert \  
-t /etc/netboot/net-ip/client-ID/truststore
```

`p12split`

Option de la commande `wanbootutil` divisant un fichier PKCS#12 en deux fichiers séparés, clé privée et certificat.

`-i p12cert`

Spécifie le nom du fichier PKCS#12 à diviser.

`-t /etc/netboot/ip_réseau /ID_client/truststore`

Insère le certificat dans le fichier `truststore` du client. `ip_réseau` est l'adresse IP du sous-réseau du client. `ID_client` peut être un ID défini par l'utilisateur ou l'ID client du serveur DHCP.

3 (Facultatif) Voulez-vous utiliser l'authentification client ?

- Si vous ne souhaitez pas l'utiliser, consultez la section [“\(Facultatif\) Création d'une clé de hachage et de chiffrement”](#) à la page 196.

- Si vous souhaitez l'utiliser, poursuivez avec les étapes indiquées ci-dessous.

a. Insérez le certificat client dans le fichier `certstore` du client.

```
# wanbootutil p12split -i p12cert -c \
/etc/netboot/net-ip/client-ID/certstore -k keyfile
```

`p12split`

Option de la commande `wanbootutil` divisant un fichier PKCS#12 en deux fichiers séparés, clé privée et certificat.

`-i p12cert`

Spécifie le nom du fichier PKCS#12 à diviser.

`-c /etc/netboot/ip_réseau/ ID_client/certstore`

Insère le certificat client dans le fichier `certstore` du client. `ip_réseau` est l'adresse IP du sous-réseau du client. `ID_client` peut être un ID défini par l'utilisateur ou l'ID client du serveur DHCP.

`-k fichier_clé`

Spécifie le nom du fichier de clé privée SSL du client à créer à partir du fichier PKCS#12 divisé.

b. Insérez la clé privée dans le fichier `keystore` du client.

```
# wanbootutil keymgmt -i -k keyfile \
-s /etc/netboot/net-ip/client-ID/keystore -o type=rsa
```

`keymgmt -i`

Insère une clé privée SSL dans le fichier `keystore` du client.

`-k fichier_clé`

Spécifie le nom du fichier de clé privée du client créé à l'étape précédente.

`-s /etc/netboot/ip_réseau/ ID_client/keystore`

Spécifie le chemin d'accès au fichier `keystore` du client.

`-o type=rsa`

Spécifie le type de clé comme étant RSA

Exemple 12-6 Création d'un certificat de confiance pour l'authentification serveur

Dans l'exemple indiqué ci-après, vous utilisez un fichier PKCS#12 afin d'installer le client 010003BA152A42 sur le sous-réseau 192.168.198.0. La commande extrait un certificat à partir d'un fichier PKCS#12 appelé `client.p12`. Elle place ensuite le contenu du certificat de confiance dans le fichier `truststore` du client.

Pour exécuter ces commandes, vous devez utiliser le même rôle d'utilisateur que l'utilisateur du serveur Web. Dans cet exemple, le rôle de l'utilisateur du serveur Web est `nobody`.

```
server# su nobody
Password:
nobody# wanbootutil p12split -i client.p12 \
-t /etc/netboot/192.168.198.0/010003BA152A42/truststore
nobody# chmod 600 /etc/netboot/192.168.198.0/010003BA152A42/truststore
```

Informations supplémentaires

Poursuite de l'installation et initialisation via une connexion WAN

Une fois le certificat numérique créé, vous devez créer une clé de hachage et de chiffrement. Pour plus d'informations, reportez-vous à la section “[\(Facultatif\) Création d'une clé de hachage et de chiffrement](#)” à la page 196.

Voir aussi Pour plus d'informations sur la procédure de création des certificats de confiance, reportez-vous à la page de manuel [wanbootutil\(1M\)](#).

▼ (Facultatif) Création d'une clé de hachage et de chiffrement

Si vous souhaitez utiliser l'HTTPS pour la transmission des données, vous devez créer une clé de hachage HMAC SHA1 et une clé de chiffrement. Si vous envisagez une installation sur un réseau semi-privé, vous ne souhaitez peut-être pas chiffrer les données d'installation. Vous pouvez utiliser une clé de hachage HMAC SHA1 pour vérifier l'intégrité du programme wanboot.

À l'aide de la commande `wanbootutil keygen`, vous pouvez générer ces clés et les stocker dans le répertoire `/etc/netboot` approprié.

Si vous ne souhaitez pas effectuer d'initialisation via une connexion WAN sécurisée, ignorez cette procédure. Pour poursuivre les préparatifs d'une installation moins sécurisée, reportez-vous à la section “[Création des fichiers d'installation JumpStart personnalisés](#)” à la page 199.

Pour créer une clé de hachage et une clé de chiffrement, effectuez les opérations suivantes :

- 1 **Endossez le même rôle que l'utilisateur du serveur Web sur le serveur d'initialisation via connexion WAN.**

- 2 **Créez la clé HMAC SHA1 maîtresse.**

```
# wanbootutil keygen -m
```

`keygen -m` Crée la clé HMAC SHA1 maîtresse pour le serveur d'initialisation via une connexion WAN.

- 3 **Créez la clé de hachage HMAC SHA1 pour le client à partir de la clé maîtresse.**

```
# wanbootutil keygen -c -o [net=net-ip,{cid=client-ID,}]type=sha1
```

-c	Crée la clé de hachage du client à partir de la clé maîtresse.
-o	Indique que la commande <code>wanbootutil keygen</code> fournit des options supplémentaires.
(Facultatif) <code>net=ip_réseau</code>	Spécifie l'adresse IP du sous-réseau du client. Si vous n'utilisez pas l'option <code>net</code> , la clé est stockée dans le fichier <code>/etc/netboot/keystore</code> et peut être utilisée par tous les clients de l'initialisation via une connexion WAN.
(Facultatif) <code>cid=ID_client</code>	Spécifie l'ID client. Il peut être un ID défini par l'utilisateur ou l'ID client du serveur DHCP. L'option <code>cid</code> doit être précédée d'une valeur <code>net=</code> valide. Si vous ne spécifiez pas l'option <code>cid</code> à l'aide de l'option <code>net</code> , la clé est stockée dans le fichier <code>/etc/netboot/ip_réseau/keystore</code> . Cette clé peut être utilisée par tous les clients de l'initialisation via connexion WAN du sous-réseau <code>ip_réseau</code> .
<code>type=sha1</code>	Commande à l'utilitaire <code>wanbootutil keygen</code> de créer une clé de hachage HMAC SHA1 pour le client.

4 Choisissez de créer ou non une clé de chiffrement pour le client.

La création d'une clé de chiffrement est nécessaire dans le cadre d'une installation et initialisation via connexion WAN sécurisée à travers HTTPS. Avant que le client n'établisse une connexion HTTPS avec le serveur d'initialisation via connexion WAN, ce dernier lui transmet les données et informations chiffrées. La clé de chiffrement permet au client de décrypter ces informations et de les utiliser au cours de l'installation.

- Si vous effectuez une installation et initialisation via connexion WAN plus sécurisée à travers HTTPS et avec authentification du serveur, continuez.
- Si vous voulez uniquement vérifier l'intégrité du programme `wanboot`, il n'est pas nécessaire de créer une clé de chiffrement. Passez à l'[Étape 6](#).

5 Créer une clé de chiffrement pour le client.

```
# wanbootutil keygen -c -o [net=net-ip, {cid=client-ID,}] type=key-type
```

-c	Crée la clé de chiffrement du client.
-o	Indique que la commande <code>wanbootutil keygen</code> fournit des options supplémentaires.
(Facultatif) <code>net=ip_réseau</code>	Spécifie l'adresse réseau IP du client. Si vous n'utilisez pas l'option <code>net</code> , la clé est stockée dans le fichier <code>/etc/netboot/keystore</code> et peut être utilisée par tous les clients de l'initialisation via une connexion WAN.

(Facultatif) <code>cid=ID_client</code>	Spécifie l'ID client. Il peut être un ID défini par l'utilisateur ou l'ID client du serveur DHCP. L'option <code>cid</code> doit être précédée d'une valeur <code>net=</code> valide. Si vous ne spécifiez pas l'option <code>cid</code> à l'aide de l'option <code>net</code> , la clé est stockée dans le fichier <code>/etc/netboot/ip_réseau/keystore</code> . Cette clé peut être utilisée par tous les clients de l'initialisation via connexion WAN du sous-réseau <code>ip_réseau</code> .
<code>type=type_clé</code>	Commande à l'utilitaire <code>wanbootutil keygen</code> de créer une clé de chiffrement pour le client. <code>type_clé</code> peut avoir une valeur de <code>3des</code> ou <code>aes</code> .

6 Installez les clés sur le système client.

Pour obtenir des instructions sur l'installation de clés sur le client, consultez [“Installation de clés sur le client”](#) à la page 220.

Exemple 12-7 Création des clés nécessaire à une installation et initialisation via connexion WAN à travers HTTPS

L'exemple suivant crée une clé HMAC SHA1 maîtresse pour le serveur d'initialisation via connexion WAN. Il crée également une clé de hachage HMAC SHA1 ainsi qu'une clé de chiffrement 3DES pour le client 010003BA152A42 sur le sous-réseau 192.168.198.0.

Pour exécuter ces commandes, vous devez utiliser le même rôle d'utilisateur que l'utilisateur du serveur Web. Dans cet exemple, le rôle de l'utilisateur du serveur Web est `nobody`.

```
server# su nobody
Password:
nobody# wanbootutil keygen -m
nobody# wanbootutil keygen -c -o net=192.168.198.0,cid=010003BA152A42,type=sha1
nobody# wanbootutil keygen -c -o net=192.168.198.0,cid=010003BA152A42,type=3des
```

Informations supplémentaires

Poursuite de l'installation et initialisation via une connexion WAN

Une fois les clés de hachage et de chiffrement créées, vous devez créer les fichiers d'installation. Pour plus d'instructions, reportez-vous à la section [“Création des fichiers d'installation JumpStart personnalisés”](#) à la page 199.

Voir aussi Pour obtenir des informations générales sur les clés de hachage et de chiffrement, reportez-vous à la section [“Protection des données lors d'une installation et Initialisation via connexion WAN”](#) à la page 156.

Pour plus d'informations sur la création des clés de hachage et de chiffrement, reportez-vous à la page de manuel `wanbootutil(1M)`.

Création des fichiers d'installation JumpStart personnalisés

L'installation et initialisation via connexion WAN effectue une installation JumpStart personnalisée pour installer une archive Solaris Flash sur le client. La méthode d'installation JumpStart personnalisée est une interface de ligne de commande vous permettant d'installer automatiquement plusieurs systèmes, en fonction des profils que vous créez. Ces profils définissent la configuration minimale requise par l'installation des logiciels. Vous pouvez également y inclure des scripts de shell correspondant à des tâches exécutables avant et après l'installation. Choisissez le profil et les scripts que vous souhaitez utiliser pour l'installation ou la mise à niveau. La méthode d'installation JumpStart personnalisée procède à l'installation de votre système ou à sa mise à niveau d'après le profil et les scripts que vous aurez sélectionnés. Vous pouvez aussi utiliser un fichier `sysidcfg` pour spécifier des informations de configuration de sorte que l'installation JumpStart personnalisée ne requière aucune intervention manuelle.

Pour préparer les fichiers JumpStart personnalisés en vue d'une installation et initialisation via connexion WAN, exécutez les tâches suivantes :

- “Création de l'archive Solaris Flash” à la page 199
- “Création du fichier `sysidcfg`” à la page 201
- “Création d'un fichier `rules`” à la page 204
- “Création d'un profil” à la page 202
- “(Facultatif) Création de scripts de début et de fin” à la page 207

Pour plus d'informations sur l'installation JumpStart personnalisée, reportez-vous au [Chapitre 2, “Méthode d'installation JumpStart personnalisée – Présentation”](#) du *Guide d'installation Oracle Solaris 10 8/11 : installations avancée et JumpStart personnalisée*.

▼ Création de l'archive Solaris Flash

La fonction d'installation Solaris Flash permet d'utiliser une seule installation de référence du système d'exploitation Solaris, sur un système appelé « système maître ». Vous pouvez ensuite créer l'archive Solaris Flash, réplique de l'image du système maître. Vous pouvez installer l'archive Solaris Flash sur d'autres systèmes du réseau en créant des systèmes clones.

Cette section explique comment créer une archive Solaris Flash.

Avant de commencer

- Avant de créer une archive Solaris Flash, installez le système maître.
 - Pour plus d'informations sur l'installation d'un système maître, reportez-vous à la section “Installation du système maître” du *Guide d'installation Oracle Solaris 10 8/11 : archives Solaris Flash (création et installation)*.
 - Pour plus d'informations concernant les archives Solaris Flash, reportez-vous au Chapitre 1, “Solaris Flash - Présentation” du *Guide d'installation Oracle Solaris 10 8/11 : archives Solaris Flash (création et installation)*.

- Problèmes de taille des fichiers :

Vérifiez la documentation de votre serveur Web pour vous assurer que le logiciel peut transmettre des fichiers de la taille d'une archive Solaris Flash.

- Vérifiez la documentation de votre serveur Web pour vous assurer que le logiciel peut transmettre des fichiers de la taille d'une archive Solaris Flash.
- La taille des fichiers n'est plus limitée avec la commande `flarcreate`. Vous pouvez créer une archive Solaris Flash dont la taille dépasse 4 Go.

Pour plus d'informations, reportez-vous à la section “Création d’une archive de fichiers volumineux” du *Guide d’installation Oracle Solaris 10 8/11 : archives Solaris Flash (création et installation)*.

1 Initialisez le système maître.

Faites-le fonctionner à l'état le plus inactif possible. Si possible, exécutez le système en mode monoutilisateur. Si cela s'avère impossible, fermez toutes les applications à archiver et toutes celles qui requièrent d'importantes ressources en terme de système d'exploitation.

2 Pour créer l'archive, exécutez la commande `flarcreate`.

```
# flarcreate -n name [optional-parameters] document-root/flash/filename
```

nom Nom que vous assignez à l'archive. Le *nom* spécifié correspond à la valeur du mot-clé `content_name`.

paramètres_optionnels Vous pouvez utiliser plusieurs options de la commande `flarcreate` pour personnaliser votre archive Solaris Flash. Ces options sont décrites en détail au Chapitre 6, “Solaris Flash – Références” du *Guide d’installation Oracle Solaris 10 8/11 : archives Solaris Flash (création et installation)*.

document_racine/flash Chemin d'accès au sous-répertoire Solaris Flash du répertoire `document` racine du serveur d'installation.

nom_fichier Nom du fichier d'archive.

Pour économiser de l'espace disque, vous pouvez utiliser l'option `-c` de la commande `flarcreate` afin de compresser l'archive. Toutefois, une archive compressée peut affecter les performances de votre installation et initialisation via connexion WAN. Pour plus d'informations sur la création d'une archive compressée, reportez-vous à la page de manuel `flarcreate(1M)`.

- Si la création d'archive s'est déroulée avec succès, la commande `flarcreate` renvoie un code de sortie de 0.
- Si la création d'archive a échoué, la commande `flarcreate` renvoie un code de sortie différent de 0.

Exemple 12-8 Création d'une archive Solaris Flash pour une installation et initialisation via une connexion WAN

Dans cet exemple, vous créez une archive Solaris Flash en clonant le système serveur de l'initialisation via une connexion WAN avec le nom d'hôte `wanserver`. Le nom de l'archive est `sol_10_sparc`, et cette archive est copiée à partir du système maître. L'archive est une copie exacte du système maître. L'archive est stockée dans `sol_10_sparc.flar`. Vous sauvegardez l'archive dans le sous-répertoire `flash/archives` du répertoire document racine sur le serveur d'initialisation via connexion WAN.

```
wanserver# flarcreate -n sol_10_sparc \
/opt/apache/htdocs/flash/archives/sol_10_sparc.flar
```

Informations supplémentaires**Poursuite de l'installation et initialisation via une connexion WAN**

Une fois l'archive Solaris Flash créée, préconfigurez les informations client dans le fichier `sysidcfg`. Pour plus d'instructions, reportez-vous à la section [“Création du fichier sysidcfg”](#) à la page 201.

Voir aussi Pour obtenir les instructions détaillées sur la création d'une archive Solaris Flash, reportez-vous au [Chapitre 3, “Création d'archives Solaris Flash – Tâches”](#) du *Guide d'installation Oracle Solaris 10 8/11 : archives Solaris Flash (création et installation)*.

Pour plus d'informations sur la commande `flarcreate`, reportez-vous à la page de manuel [flarcreate\(1M\)](#).

▼ Création du fichier sysidcfg

Pour préconfigurer un système, vous pouvez spécifier un certain nombre de mots-clés dans le fichier `sysidcfg`.

Pour créer un fichier `sysidcfg`, suivez les étapes ci-dessous.

Avant de commencer

Créer l'archive Solaris Flash. Reportez-vous à la section [“Création de l'archive Solaris Flash”](#) à la page 199 pour des instructions détaillées.

- 1 Créez un fichier `sysidcfg` dans un éditeur de texte du serveur d'installation.**
- 2 Entrez-y les mots-clés `sysidcfg` de votre choix.**

Pour de plus amples informations sur les mots-clés `sysidcfg`, reportez-vous à la section [“Mots-clés utilisables dans un fichier sysidcfg”](#) à la page 24.

3 Enregistrez le fichier `sysidcfg` à un emplacement accessible au serveur d'initialisation via connexion WAN.

Enregistrez le fichier à l'un des emplacements indiqués ci-dessous.

- Si le serveur d'initialisation via une connexion WAN et le serveur d'installation sont hébergés sur la même machine, enregistrez ce fichier dans le sous-répertoire `flash` du répertoire document racine du serveur d'initialisation via une connexion WAN.
- Si le serveur d'initialisation WAN et le serveur d'installation ne sont pas hébergés sur le même ordinateur, enregistrez ce fichier dans le sous-répertoire `flash` du répertoire document racine du serveur d'installation.

Exemple 12–9 Fichier `sysidcfg` pour l'installation et initialisation via connexion WAN

Voici un exemple de fichier `sysidcfg` pour un système basé sur SPARC. Le nom d'hôte, l'adresse IP et le masque de réseau de ce système ont été préconfigurés dans le service d'attribution de noms utilisé.

```
network_interface=primary {hostname=wanclient
                           default_route=192.168.198.1
                           ip_address=192.168.198.210
                           netmask=255.255.255.0
                           protocol_ipv6=no}
timezone=US/Central
system_locale=C
terminal=xterm
timeserver=localhost
name_service=NIS {name_server=matter(192.168.255.255)
                  domain_name=mind.over.example.com
                  }
security_policy=none
```

Informations supplémentaires

Poursuite de l'installation et initialisation via une connexion WAN

Une fois le fichier `sysidcfg` créé, vous devez créer un profil JumpStart personnalisé pour le client. Pour obtenir des instructions, reportez-vous à la section [“Création d'un profil”](#) à la page 202.

Voir aussi Pour plus d'informations sur les valeurs et mots-clés `sysidcfg`, consultez la section [“Préconfiguration à l'aide du fichier `sysidcfg`”](#) à la page 20.

▼ Création d'un profil

On appelle profil un fichier texte qui indique au programme JumpStart personnalisé comment installer le logiciel Solaris sur un système. Un profil définit les éléments objets de l'installation ; le groupe de logiciels à installer, par exemple.

Pour plus d'informations sur la création de profils, reportez-vous à la section “Création d'un profil” du *Guide d'installation Oracle Solaris 10 8/11 : installations avancée et JumpStart personnalisée*.

Pour créer un profil, suivez les étapes ci-dessous.

Avant de commencer Créez le fichier `sysidcfg` du client. Reportez-vous à la section “Création du fichier `sysidcfg`” à la page 201 pour connaître les instructions détaillées.

- 1 Créez un fichier texte sur le serveur d'installation. Donnez un nom significatif à votre fichier.**
Assurez-vous que le profil porte un nom assez significatif pour l'installation du logiciel Solaris sur un système. Vous pouvez, par exemple, nommer vos profils `basic_install`, `eng_profile` ou `user_profile`.
- 2 Ajoutez des mots-clés de profil et leur valeur dans le profil ainsi créé.**
Les mots-clés et leurs valeurs sont répertoriés à la section “Mots-clés et valeurs des profils” du *Guide d'installation Oracle Solaris 10 8/11 : installations avancée et JumpStart personnalisée*.
Les mots-clés de profil et leur valeur tiennent compte des minuscules et des majuscules.
- 3 Enregistrez le profil à un emplacement accessible au serveur d'initialisation via connexion WAN.**
Enregistrez le profil à l'un des emplacements indiqués ci-dessous.
 - Si le serveur d'initialisation via une connexion WAN et le serveur d'installation sont hébergés sur la même machine, enregistrez ce fichier dans le sous-répertoire `flash` du répertoire document racine du serveur d'initialisation via une connexion WAN.
 - Si le serveur d'initialisation via connexion WAN et le serveur d'installation ne sont pas sur la même machine, enregistrez ce fichier dans le sous-répertoire `flash` du répertoire document racine du serveur d'installation.
- 4 Vérifiez que le profil figure dans `root` et que le degré de permission est réglé sur 644.**
- 5 (Facultatif) Testez le profil.**
La section “Test d'un profil” du *Guide d'installation Oracle Solaris 10 8/11 : installations avancée et JumpStart personnalisée* contient des informations concernant le test de profils.

Exemple 12–10 Extraction d'une archive Solaris Flash à partir d'un serveur HTTP sécurisé

Dans l'exemple suivant, le profil indique que le programme JumpStart personnalisé extrait les archives Solaris Flash à partir d'un serveur HTTP sécurisé.

```
# profile keywords      profile values
# -----
```

```

install_type          flash_install
archive_location      https://192.168.198.2/sol_10_sparc.flar
partitioning          explicit
filesystems           c0t1d0s0 4000 /
filesystems           c0t1d0s1 512 swap
filesystems           c0t1d0s7 free /export/home

```

La liste suivante décrit quelques mots-clés et quelques valeurs issus de cet exemple.

<code>install_type</code>	Le profil installe une archive Solaris Flash sur le système clone. Tous les fichiers sont écrasés, comme dans une installation initiale.
<code>archive_location</code>	L'archive compressée Solaris Flash est extraite à partir d'un serveur HTTP sécurisé.
<code>partitioning</code>	Les tranches des systèmes de fichiers sont déterminées par le mot-clé <code>filesystems</code> , associé à la valeur <code>explicit</code> . La taille de la racine (/) est basée sur la taille de l'archive Solaris Flash. La taille de swap est réglée en fonction des besoins. Ce système de fichiers est installé sur <code>c0t1d0s1</code> . <code>/export/home</code> est basé sur l'espace de disque restant. <code>/export/home</code> est installé sur <code>c0t1d0s7</code> .

Informations supplémentaires

Poursuite de l'installation et initialisation via une connexion WAN

Une fois le profil créé, vous devez créer et valider le fichier `rules`. Pour plus d'instructions, reportez-vous à la section [“Création d'un fichier `rules`”](#) à la page 204.

Voir aussi Pour plus d'informations sur la création d'un profil, reportez-vous à la section [“Création d'un profil”](#) du *Guide d'installation Oracle Solaris 10 8/11 : installations avancée et JumpStart personnalisée*.

Les mots-clés et les valeurs sont décrits en détails à la section [“Mots-clés et valeurs des profils”](#) du *Guide d'installation Oracle Solaris 10 8/11 : installations avancée et JumpStart personnalisée*.

▼ Création d'un fichier `rules`

Le fichier `rules` est un fichier texte qui contient une règle pour chaque groupe de systèmes sur lequel vous voulez installer le système d'exploitation Oracle Solaris. Chaque règle désigne un groupe de systèmes ayant un ou plusieurs attributs en commun. Chaque règle lie également chaque groupe à un profil. Un profil est un fichier texte qui définit la procédure d'installation du logiciel Solaris sur chaque système d'un groupe. Par exemple, la règle suivante spécifie que le programme JumpStart utilise les informations dans le profil `basic_prof` pour installer tout système dans le groupe plate-forme `sun4u`.

```
karch sun4u - basic_prof -
```

Le fichier `rules` est utilisé pour créer le fichier `rules.ok` nécessaire aux installations JumpStart personnalisées.

Pour plus d'informations sur la création d'un fichier de règles (`rules`), reportez-vous à la section “Création du fichier `rules`” du *Guide d'installation Oracle Solaris 10 8/11 : installations avancée et JumpStart personnalisée*.

Pour créer un fichier `rules`, suivez les étapes ci-dessous.

Avant de commencer

Créez le profil du client. Pour plus d'informations, reportez-vous à la section “Création d'un profil” à la page 202.

1 Sur le serveur d'installation, créez un fichier texte nommé `rules`.

2 Ajoutez une règle au fichier `rules` pour chaque groupe de systèmes à installer.

Pour plus d'informations sur la création d'un fichier de règles (`rules`), reportez-vous à la section “Création du fichier `rules`” du *Guide d'installation Oracle Solaris 10 8/11 : installations avancée et JumpStart personnalisée*.

3 Enregistrez le fichier `rules` sur le serveur d'installation.

4 Validez le fichier `rules`.

```
$ ./check -p path -r file-name
```

`-p chemin` Valide le fichier `rules` à l'aide du script `check` de l'image du logiciel version Solaris actuelle, et non à l'aide du script `check` du système que vous utilisez. `chemin` est l'image qui figure sur un disque local ou désigne le DVD Solaris ou le CD 1 du logiciel Solaris monté.

Utilisez cette option pour lancer la version la plus récente de la commande `check` si votre système exécute une version antérieure du système d'exploitation Oracle Solaris.

`-r nom_fichier` Spécifie un autre fichier de règles que celui portant le nom `rules`. Cette option vous permet de tester la validité d'une règle avant de l'intégrer dans le fichier `rules`.

Lors de l'exécution du script `check`, celui-ci établit des rapports sur la validité du fichier `rules` et de chaque profil. S'il ne rencontre aucune erreur, le script signale : `The custom JumpStart configuration is ok`. Le script `check` crée le fichier `rules.ok`.

5 Enregistrez le fichier `rules.ok` à un emplacement accessible au serveur d'initialisation via connexion WAN.

Enregistrez le fichier à l'un des emplacements indiqués ci-dessous.

- Si le serveur d'initialisation via une connexion WAN et le serveur d'installation sont hébergés sur la même machine, enregistrez ce fichier dans le sous-répertoire flash du répertoire document racine du serveur d'initialisation via une connexion WAN.
- Si le serveur d'initialisation via connexion WAN et le serveur d'installation ne sont pas sur la même machine, enregistrez ce fichier dans le sous-répertoire flash du répertoire document racine du serveur d'installation.

6 Vérifiez que le fichier `rules.ok` dépend de `root` et que le degré de permission est réglé sur `644`.

Exemple 12-11 Création et validation du fichier `rules`

Les programmes JumpStart personnalisés utilisent le fichier `rules` pour sélectionner le profil d'installation approprié pour le système `wanclient-1`. Créez un fichier texte appelé `rules`. Ajoutez ensuite à ce fichier les mots-clés et les valeurs.

L'adresse IP du client est `192.168.198.210`, et le masque de réseau est `255.255.255.0`. Utilisez le mot-clé `network` pour indiquer le profil que les programmes JumpStart personnalisés doivent utiliser pour installer le client.

```
network 192.168.198.0 - wanclient_prof -
```

Ce fichier `rules` transmet des instructions aux programmes JumpStart personnalisés pour utiliser `wanclient_prof` afin d'installer le logiciel version Solaris actuelle sur le client.

Appelez ce fichier de règle `wanclient_rule`.

Une fois le profil et le fichier `rules` créés, exécutez le script `check` pour vérifier la validité des fichiers.

```
wanserver# ./check -r wanclient_rule
```

Si le script `check` ne détecte aucune erreur, le script crée le fichier `rules.ok`.

Enregistrez le fichier `rules.ok` dans le répertoire `/opt/apache/htdocs/flash`.

Informations supplémentaires

Poursuite de l'installation et initialisation via une connexion WAN

Une fois le fichier `rules.ok` créé, vous pouvez définir des scripts de début et de fin pour votre installation. Pour plus d'instructions, reportez-vous à la section [“\(Facultatif\) Création de scripts de début et de fin” à la page 207](#).

Si vous ne souhaitez pas définir de scripts de début et de fin, reportez-vous à la section [“Création des fichiers de configuration” à la page 207](#) pour poursuivre l'installation et initialisation via une connexion WAN.

Voir aussi Pour plus d'informations sur la création d'un fichier de règles (`rules`), reportez-vous à la section “Création du fichier `rules`” du *Guide d'installation Oracle Solaris 10 8/11 : installations avancée et JumpStart personnalisée*.

Les mots-clés et les valeurs du fichier `rules` sont décrits en détails à la section “Mots-clés et valeurs des règles” du *Guide d'installation Oracle Solaris 10 8/11 : installations avancée et JumpStart personnalisée*.

(Facultatif) Création de scripts de début et de fin

Les scripts de début et de fin sont des scripts en Bourne shell définis par l'utilisateur et spécifiés dans le fichier `rules`. Un script de début effectue des tâches précédant l'installation du logiciel Solaris sur un système. Le logiciel Solaris étant installé sur votre système, un script de fin exécute des tâches avant que le système ne se réinitialise. Ces scripts ne peuvent être utilisés que si le logiciel Solaris est installé à l'aide de la méthode JumpStart personnalisée.

Les scripts de début permettent de créer des profils dérivés. Les scripts de fin permettent d'effectuer diverses tâches après l'installation, telles que l'ajout de fichiers, packages, patches ou logiciels.

Les scripts de début et de fin doivent être stockés dans le même répertoire que les fichiers `sysidcfg`, `rules.ok` et profil sur le serveur d'installation.

- Pour plus d'informations sur la création de scripts de début, reportez-vous à la section “Création de scripts de début” du *Guide d'installation Oracle Solaris 10 8/11 : installations avancée et JumpStart personnalisée*.
- Pour plus d'informations sur la création de scripts de fin, reportez-vous à la section “Création de scripts de fin” du *Guide d'installation Oracle Solaris 10 8/11 : installations avancée et JumpStart personnalisée*.

Pour poursuivre la préparation de l'installation et initialisation via une connexion WAN, reportez-vous à la section “Création des fichiers de configuration” à la page 207.

Création des fichiers de configuration

Pour spécifier l'emplacement des données et fichiers nécessaires à une installation et initialisation via connexion WAN, l'initialisation via connexion WAN utilise les fichiers suivants :

- fichier de configuration système (`system.conf`) ;
- fichier `wanboot.conf`.

Cette section décrit la procédure de création et de stockage de ces deux fichiers.

▼ Création du fichier de configuration système

Dans le fichier de configuration système, les programmes d'installation et initialisation via une connexion WAN peuvent être dirigés vers les fichiers suivants :

- Fichier `sysidcfg`
- fichier `rules.ok` ;
- profil JumpStart personnalisé.

L'installation et initialisation via connexion WAN suit les pointeurs du fichier de configuration du système pour installer et configurer le client.

Le fichier de configuration système est un fichier de texte en clair et doit être formaté selon le schéma suivant :

setting=value

Pour diriger les programmes d'installation via connexion WAN vers les fichiers `sysidcfg`, `rules.ok` et profil à l'aide d'un fichier de configuration système, procédez comme indiqué ci-dessous.

Avant de commencer

Pour créer le fichier de configuration système, vous devez au préalable créer les fichiers d'installation pour l'installation et initialisation via une connexion WAN. Reportez-vous à la section [“Création des fichiers d'installation JumpStart personnalisés”](#) à la page 199 pour obtenir plus d'informations.

- 1 **Endossez le même rôle que l'utilisateur du serveur Web sur le serveur d'initialisation via connexion WAN.**
- 2 **Créez un fichier texte. Attribuez un nom descriptif au fichier, par exemple, `sys-conf.s10-sparc`.**
- 3 **Ajoutez les entrées suivantes au fichier de configuration système.**

SsysidCF=URL_fichier_sysidcfg

Ces réglages pointent vers le répertoire `flash` du serveur d'installation contenant le fichier `sysidcfg`. Assurez-vous que cet URL correspond au chemin d'accès du fichier `sysidcfg` créé lors de l'étape [“Création du fichier `sysidcfg`”](#) à la page 201.

Pour les installations WAN utilisant le protocole HTTPS, définissez un URL HTTPS valide.

SjumpsCF=URL_fichiers_jumpstart

Ce paramètre désigne le répertoire Solaris Flash contenant le fichier `rules.ok`, le fichier de profil et les scripts de début et de fin sur le serveur d'installation. Assurez-vous que cet URL correspond au chemin d'accès des fichiers JumpStart personnalisés créés lors des étapes [“Création d'un profil”](#) à la page 202 et [“Création d'un fichier `rules`”](#) à la page 204.

Pour une installation et initialisation via connexion WAN utilisant l'HTTPS, définissez la valeur sur un URL HTTPS valide.

4 Enregistrez le fichier dans un répertoire accessible au serveur d'initialisation via connexion WAN.

Pour des besoins d'administration, vous pouvez enregistrer le fichier dans le répertoire client approprié du répertoire `/etc/netboot` du serveur d'initialisation via une connexion WAN.

5 Modifiez les autorisations du fichier de configuration système sur 600.

```
# chmod 600 /path/system-conf-file
```

chemin Spécifie le chemin d'accès au répertoire contenant le fichier de configuration système.

fichier_conf_système Spécifie le nom du fichier de configuration système.

Exemple 12–12 Fichier de configuration système pour une installation et initialisation via connexion WAN à travers HTTPS

Dans l'exemple suivant, les programmes d'installation et d'initialisation via une connexion WAN vérifient les fichiers `sysidc fg` et JumpStart personnalisé sur le serveur Web `https://www.example.com` sur le port 1234.com. Le serveur Web utilise le protocole sécurisé HTTP pour chiffrer les données et fichiers lors de l'installation.

Les fichiers `sysidc fg` et JumpStart personnalisés se trouvent dans le sous-répertoire `flash` du répertoire racine du document `/opt/apache/htdocs`.

```
SsysidCF=https://www.example.com:1234/flash
SjumpsCF=https://www.example.com:1234/flash
```

Exemple 12–13 Fichier de configuration système pour une installation et initialisation via connexion WAN non sécurisée

Dans l'exemple suivant, les programmes d'installation et d'initialisation via une connexion WAN vérifient les fichiers `sysidc fg` et JumpStart personnalisée sur le serveur Web `http://www.example.com`. Le serveur Web utilise l'HTTP, de sorte que les données et fichiers ne sont pas protégés au cours de l'installation.

Les fichiers `sysidc fg` et JumpStart personnalisés se trouvent dans le sous-répertoire `flash` du répertoire document racine `/opt/apache/htdocs`.

```
SsysidCF=http://www.example.com/flash
SjumpsCF=http://www.example.com/flash
```

**Informations
supplémentaires****Poursuite de l'installation et initialisation via une connexion WAN**

Une fois le fichier de configuration système créé, vous devez créer le fichier `wanboot . conf`. Pour plus d'instructions, reportez-vous à la section [“Création du fichier wanboot . conf”](#) à la page 210.

▼ Création du fichier wanboot . conf

Le fichier `wanboot . conf` est un fichier de configuration de texte en clair utilisé par les programmes d'initialisation via connexion WAN pour une installation du même type. Le programme `wanboot - cgi`, le système de fichiers d'initialisation et la miniracine de l'initialisation via connexion WAN utilisent toutes les informations contenues dans le fichier `wanboot . conf` pour installer la machine client.

Enregistrez le fichier `wanboot . conf` dans le sous-répertoire client approprié de la hiérarchie `/etc/netboot` du serveur d'initialisation via connexion WAN. Pour plus d'informations sur la définition de l'étendue de l'installation et de l'initialisation via une connexion WAN avec la hiérarchie `/etc/netboot`, reportez-vous à la section [“Création de la hiérarchie /etc/netboot sur le serveur d'initialisation via une connexion WAN”](#) à la page 187.

Si le serveur d'initialisation via connexion WAN exécute la version Solaris actuelle, un fichier d'exemple `wanboot . conf` se trouve dans `/etc/netboot/wanboot . conf . sample`. Vous pouvez utiliser cet exemple comme modèle pour votre installation et initialisation via connexion WAN.

Vous devez fournir les informations suivantes dans le fichier `wanboot . conf`.

Type d'informations	Description
Informations sur le serveur d'initialisation via une connexion WAN	<ul style="list-style-type: none"> ■ Chemin d'accès au programme <code>wanboot</code> du serveur d'initialisation via une connexion WAN ■ URL du programme <code>wanboot - cgi</code> sur le serveur d'initialisation via connexion WAN
Informations sur le serveur d'installation	<ul style="list-style-type: none"> ■ Chemin d'accès à la miniracine de l'initialisation via connexion WAN sur le serveur d'installation ■ Chemin d'accès au fichier de configuration système du serveur d'initialisation via une connexion WAN spécifiant l'emplacement des fichiers <code>sysidcfg</code> et JumpStart personnalisés.

Type d'informations	Description
Informations relatives à la sécurité	<ul style="list-style-type: none"> ■ Type de signature pour le système de fichiers ou la miniracine de l'initialisation via connexion WAN ■ Type de chiffrement pour le système de fichiers d'initialisation via une connexion WAN ■ Authentification serveur au cours de l'installation et initialisation via connexion WAN ? ■ Authentification client au cours de l'installation et initialisation via connexion WAN ?
Informations facultatives	<ul style="list-style-type: none"> ■ Hôtes supplémentaires pouvant avoir à être résolus pour le client au cours d'une installation et initialisation via connexion WAN ■ URL vers le script boot log - cgi du serveur de journalisation

Ces informations doivent être spécifiées en dressant la liste des paramètres avec leurs valeurs associées dans le format suivant :

parameter=value

Pour plus d'informations sur les paramètres et la syntaxe du fichier `wanboot.conf`, mode Texte [“Paramètres et syntaxe du fichier wanboot.conf”](#) à la page 260.

Pour créer un fichier `wanboot.conf`, suivez les étapes ci-dessous.

1 Endossez le même rôle que l'utilisateur du serveur Web sur le serveur d'initialisation via connexion WAN.

2 Créez le fichier texte `wanboot.conf`.

Vous pouvez créer un nouveau fichier texte appelé `wanboot.conf` ou utiliser l'exemple de fichier situé dans `/etc/netboot/wanboot.conf.sample`. Si vous utilisez l'exemple, renommez le fichier `wanboot.conf` après avoir ajouté les paramètres.

3 Entrez les paramètres et valeurs `wanboot.conf` pour votre installation.

Pour obtenir des descriptions détaillées des valeurs et paramètres du fichier `wanboot.conf`, reportez-vous à la section [“Paramètres et syntaxe du fichier wanboot.conf”](#) à la page 260.

4 Enregistrez le fichier `wanboot.conf` dans le sous-répertoire adéquat de la hiérarchie `/etc/netboot`.

Pour plus d'informations sur la création de la hiérarchie `/etc/netboot`, reportez-vous à la section [“Création de la hiérarchie `/etc/netboot` sur le serveur d'initialisation via une connexion WAN”](#) à la page 187.

5 Valide le fichier wanboot . conf .

```
# bootconfchk /etc/netboot/path-to-wanboot.conf/wanboot.conf
```

chemin_wanboot.conf Spécifie le chemin d'accès au fichier wanboot . conf du client sur le serveur d'initialisation via connexion WAN

- Si le fichier wanboot . conf est structurellement valide, la commande bootconfchk retourne un code de sortie égal à 0.
- Si le fichier wanboot . conf est invalide, la commande bootconfchk retourne un code de sortie différent de zéro.

6 Modifie les permissions sur le fichier wanboot . conf à 600.

```
# chmod 600 /etc/netboot/path-to-wanboot.conf/wanboot.conf
```

Exemple 12-14 Fichier wanboot . conf pour une installation et initialisation via une connexion WAN à travers HTTPS

L'exemple de fichier wanboot . conf suivant comprend des informations de configuration pour une installation et initialisation via connexion WAN utilisant l'HTTP sécurisé. Le fichier wanboot . conf indique aussi qu'une clé de chiffrement 3DES est utilisée dans cette installation.

```
boot_file=/wanboot/wanboot.s10_sparc
root_server=https://www.example.com:1234/cgi-bin/wanboot-cgi
root_file=/miniroot/miniroot.s10_sparc
signature_type=sha1
encryption_type=3des
server_authentication=yes
client_authentication=no
resolve_hosts=
boot_logger=https://www.example.com:1234/cgi-bin/bootlog-cgi
system_conf=sys-conf.s10-sparc
```

Ce fichier wanboot . conf spécifie la configuration suivante :

```
boot_file=/wanboot/wanboot.s10_sparc
```

Le programme d'initialisation de deuxième niveau s'appelle wanboot . s10_sparc . Ce programme est situé dans le répertoire /wanboot du répertoire document racine du serveur d'initialisation via une connexion WAN.

```
root_server=https://www.example.com:1234/cgi-bin/wanboot-cgi
```

L'emplacement du programme wanboot -cgi sur le serveur d'initialisation via connexion WAN est https://www.example.com:1234/cgi-bin/wanboot -cgi . La partie https de l'URL indique que cette installation et initialisation via connexion WAN utilise le protocole sécurisé HTTP.

`root_file=/miniroot/miniroot.s10_sparc`

La miniracine d'installation et initialisation via une connexion WAN s'appelle `miniroot.s10_sparc`. Cette miniracine est située dans le répertoire `/miniroot` du répertoire document racine du serveur d'initialisation via une connexion WAN.

`signature_type=sha1`

Le programme `wanboot.s10_sparc` et le système de fichiers de l'initialisation via une connexion WAN sont signés par l'intermédiaire d'une clé de hachage HMAC SHA1.

`encryption_type=3des`

Le programme `wanboot.s10_sparc` et le système de fichiers de l'initialisation sont chiffrés à l'aide d'une clé 3DES.

`server_authentication=yes`

Le serveur est authentifié lors de l'installation.

`client_authentication=no`

Le client n'est pas authentifié lors de l'installation.

`resolve_hosts=`

Aucun nom d'hôte supplémentaire n'est nécessaire pour l'installation via une connexion WAN. Tous les fichiers et informations requis se trouvent dans le répertoire document racine du serveur d'initialisation via une connexion WAN.

`boot_logger=https://www.example.com:1234/cgi-bin/bootlog.cgi`

(Facultatif) Les messages du journal d'initialisation et d'installation sont enregistrés sur le serveur d'initialisation via connexion WAN à l'aide du protocole HTTP sécurisé.

Pour plus d'informations sur la procédure de configuration d'un serveur de journalisation pour l'installation et l'initialisation via une connexion WAN, reportez-vous à la section [“\(Facultatif\) Configuration du serveur de journalisation d'initialisation via une connexion WAN”](#) à la page 191.

`system_conf=sys-conf.s10-sparc`

Le fichier de configuration système contenant les emplacements des fichiers `sysidcfg` et `JumpStart files` se trouve dans un sous-répertoire de la hiérarchie `/etc/netboot`. Le fichier de configuration système s'appelle `sys-conf.s10-sparc`.

Exemple 12-15 Fichier `wanboot.conf` pour une initialisation via une connexion WAN non sécurisée

L'exemple de fichier `wanboot.conf` suivant comprend des informations de configuration pour une installation et initialisation via connexion WAN moins sécurisée à travers HTTP. Ce fichier `wanboot.conf` indique aussi que l'installation n'utilise pas de clé de chiffrement ou de hachage.

```
boot_file=/wanboot/wanboot.s10_sparc
root_server=http://www.example.com/cgi-bin/wanboot.cgi
root_file=/miniroot/miniroot.s10_sparc
signature_type=
encryption_type=
```

```
server_authentication=no
client_authentication=no
resolve_hosts=
boot_logger=http://www.example.com/cgi-bin/bootlog.cgi
system_conf=sys-conf.s10-sparc
```

Ce fichier `wanboot.conf` spécifie la configuration suivante :

```
boot_file=/wanboot/wanboot.s10-sparc
```

Le programme d'initialisation de deuxième niveau s'appelle `wanboot.s10-sparc`. Ce programme est situé dans le répertoire `/wanboot` du répertoire document racine du serveur d'initialisation via une connexion WAN.

```
root_server=http://www.example.com/cgi-bin/wanboot.cgi
```

L'emplacement du programme `wanboot.cgi` sur le serveur d'initialisation via connexion WAN est `http://www.example.com/cgi-bin/wanboot.cgi`. Cette installation n'utilise pas l'HTTP sécurisé.

```
root_file=/miniroot/miniroot.s10-sparc
```

La miniracine d'installation et initialisation via une connexion WAN s'appelle `miniroot.s10-sparc`. Cette miniracine est située dans le sous-répertoire `/miniroot` du répertoire document racine du serveur d'initialisation via connexion WAN.

```
signature_type=
```

Le programme `wanboot.s10-sparc` et le système de fichiers de l'initialisation via une connexion WAN ne sont pas signés à l'aide d'une clé de hachage.

```
encryption_type=
```

Le programme `wanboot.s10-sparc` et le système de fichiers de l'initialisation ne sont pas chiffrés.

```
server_authentication=no
```

Le serveur n'est pas authentifié à l'aide des clés ou certificats au cours de l'installation.

```
client_authentication=no
```

Le client n'est pas authentifié à l'aide des clés ou certificats au cours de l'installation.

```
resolve_hosts=
```

Aucun nom d'hôte supplémentaire n'est nécessaire pour effectuer l'installation. Tous les fichiers et informations requis se trouvent dans le répertoire document racine du serveur d'initialisation via une connexion WAN.

```
boot_logger=http://www.example.com/cgi-bin/bootlog.cgi
```

(Facultatif) Les messages du journal d'initialisation et d'installation sont enregistrés sur le serveur d'initialisation via une connexion WAN.

Pour plus d'informations sur la procédure de configuration d'un serveur de journalisation pour l'installation et l'initialisation via une connexion WAN, reportez-vous à la section [“\(Facultatif\) Configuration du serveur de journalisation d'initialisation via une connexion WAN”](#) à la page 191.

`system_conf=sys-conf.s10-sparc`

Le fichier de configuration système contenant les emplacements des fichiers `sysidcfg` et `JumpStart` s'appelle `sys-conf.s10-sparc`. Il se trouve dans le sous-répertoire approprié de la hiérarchie `/etc/netboot`.

Informations supplémentaires

Poursuite de l'installation et initialisation via une connexion WAN

Une fois le fichier `wanboot.conf` créé, vous pouvez configurer un serveur DHCP, si nécessaire, pour prendre en charge l'initialisation via une connexion WAN. Pour plus d'informations, reportez-vous “(Facultatif) Accès à des informations de configuration à l'aide d'un serveur DHCP” à la page 215.

Si vous ne souhaitez pas utiliser de serveur DHCP dans l'installation et l'initialisation via une connexion WAN, reportez-vous à la section “Vérification de l'alias de périphérique net dans l'OBP client” à la page 218 pour poursuivre l'installation et l'initialisation via une connexion WAN.

Voir aussi Pour plus d'informations sur les paramètres et valeurs de `wanboot.conf`, reportez-vous à la section “Paramètres et syntaxe du fichier `wanboot.conf`” à la page 260 et à la page de manuel `wanboot.conf(4)`.

(Facultatif) Accès à des informations de configuration à l'aide d'un serveur DHCP

Si un serveur DHCP est installé sur votre réseau, vous pouvez le configurer de manière à ce qu'il fournisse les informations suivantes :

- adresse IP du serveur Proxy ;
- emplacement du programme `wanboot-cgi`.

Vous pouvez utiliser les options fournisseur DHCP indiquées ci-dessous pour votre installation et initialisation via une connexion WAN.

`SHTTPproxy` Spécifie les adresses IP du serveur proxy du réseau

`SbootURI` Spécifie l'URL du programme `wanboot-cgi` du serveur d'initialisation via connexion WAN

Pour plus d'informations sur la définition de ces options fournisseur sur un serveur DHCP Solaris, mode Texte “Préconfiguration des informations de configuration système à l'aide du service DHCP - Tâches” à la page 54.

Pour plus d'informations sur le paramétrage d'un serveur DHCP Solaris, reportez-vous au Chapitre 14, “Configuration du service DHCP (tâches)” du *Guide d'administration système : services IP*.

Pour poursuivre l'installation et initialisation via une connexion WAN, reportez-vous au [Chapitre 13, “SPARC : Installation et initialisation via une connexion WAN – Tâches”](#).

SPARC : Installation et initialisation via une connexion WAN – Tâches

Ce chapitre décrit la procédure d'installation et d'initialisation via une connexion WAN sur un client SPARC. Pour plus d'informations sur la préparation d'une installation et initialisation via une connexion WAN, reportez-vous au [Chapitre 12, "Installation à l'aide de l'Initialisation via connexion WAN - Tâches"](#).

Ce chapitre décrit les tâches suivantes :

- ["Préparation du client à une installation et initialisation via une connexion WAN" à la page 218](#)
- ["Installation du client" à la page 226](#)

Liste des tâches : installation d'un client par initialisation via connexion WAN

Le tableau suivant présente les tâches à effectuer pour installer un client sur un réseau étendu (WAN).

TABLEAU 13-1 Liste des tâches : installation et initialisation via connexion WAN

Tâche	Description	Voir
Préparer le réseau à une installation et initialisation via une connexion WAN.	Installez les serveurs et fichiers nécessaires à une installation et initialisation via connexion WAN.	Chapitre 12, "Installation à l'aide de l'Initialisation via connexion WAN - Tâches"
Vérifier que l'alias de périphérique net est correctement défini dans l'OBP client.	Utilisez la commande <code>devAlias</code> pour vérifier que l'alias de périphérique net est défini sur l'interface du réseau primaire.	"Vérification de l'alias de périphérique net dans l'OBP client" à la page 218

TABLEAU 13-1 Liste des tâches : installation et initialisation via connexion WAN (Suite)

Tâche	Description	Voir
Fournir des clés au client	<p>Fournissez des clés au client en définissant les variables OBP ou en entrant les valeurs des clés au cours de l'installation.</p> <p>Cette tâche s'applique aux configurations d'installation sécurisées. Pour les installations non sécurisées avec vérification de l'intégrité des données, exécutez cette tâche afin de donner la clé de hachage HMAC SHA1 au client.</p>	<p>“Installation de clés sur le client” à la page 220</p>
Installer le client sur un réseau étendu.	Choisissez la méthode appropriée pour installer votre client.	<p>“Installation et initialisation via une connexion WAN non interactive” à la page 227</p> <p>“Installation et initialisation via une connexion WAN interactive” à la page 230</p> <p>“Installation et initialisation via une connexion WAN avec un serveur DHCP” à la page 233</p> <p>“Installation et initialisation via une connexion WAN avec un CD local” à la page 235</p>

Préparation du client à une installation et initialisation via une connexion WAN

Avant d'installer le système client, préparez le client en exécutant les tâches suivantes :

- “Vérification de l'alias de périphérique net dans l'OBP client” à la page 218
- “Installation de clés sur le client” à la page 220

▼ Vérification de l'alias de périphérique net dans l'OBP client

Pour initialiser le client via connexion WAN à l'aide de la commande `boot net`, l'alias de périphérique net doit être défini au niveau du périphérique réseau principal du client. Sur la plupart des systèmes, cet alias est déjà correctement défini. Toutefois, s'il n'est pas défini sur le périphérique du réseau que vous voulez utiliser, vous devez modifier l'alias.

Pour de plus amples informations sur la définition des alias de périphériques, reportez-vous à la section "The Device Tree" du manuel *OpenBoot 3.x Command Reference Manual*.

Pour vérifier l'alias de périphérique net sur le client, procédez comme indiqué ci-dessous.

1 Connectez-vous en tant que superutilisateur (ou équivalent) sur le client.

Remarque – Les rôles contiennent des autorisations et des commandes privilégiées. Pour de plus amples informations sur les rôles, reportez-vous à la section “[Configuring RBAC \(Task Map\)](#)” du *System Administration Guide: Security Services*.

2 Mettez le système au niveau d'exécution 0.

```
# init 0
```

L'invite ok s'affiche.

3 À l'invite ok, vérifiez les alias de périphériques définis dans l'OBP.

```
ok devalias
```

La commande `devalias` génère des informations similaires à l'exemple suivant :

```
screen          /pci@1f,0/pci@1,1/SUNW,m64B@2
net             /pci@1f,0/pci@1,1/network@c,1
net2           /pci@1f,0/pci@1,1/network@5,1
disk           /pci@1f,0/pci@1/scsi@8/disk@0,0
cdrom          /pci@1f,0/pci@1,1/ide@d/cdrom@0,0:f
keyboard       /pci@1f,0/pci@1,1/ebus@1/su@14,3083f8
mouse         /pci@1f,0/pci@1,1/ebus@1/su@14,3062f8
```

- Si l'alias `net` est défini sur le périphérique du réseau que vous souhaitez utiliser pendant l'installation, il n'est pas nécessaire de redéfinir l'alias. Consultez la section “[Installation de clés sur le client](#)” à la page 220 pour poursuivre l'installation.
- Si l'alias `net` n'est pas défini sur le périphérique réseau que vous souhaitez utiliser, vous devez redéfinir l'alias. Continuez.

4 Définissez l'alias de périphérique net.

Choisissez une des commandes suivantes pour définir l'alias de périphérique net.

- Si vous voulez définir l'alias de périphérique net pour cette installation uniquement, utilisez la commande `devalias`.

```
ok devalias net device-path
```

```
net chemin_périphérique    Assigne le périphérique chemin_périphérique à l'alias net.
```

- Pour définir l'alias de périphérique net de façon permanente, utilisez la commande `nvalias`.

```
ok nvalias net device-path
```

```
net chemin_périphérique    Affecte le périphérique chemin_périphérique à l'alias net
```

Exemple 13-1 Vérification et redéfinition de l'alias de périphérique net

Les commandes suivantes indiquent comment vérifier et redéfinir l'alias de périphérique net.

Vérifiez les alias de périphériques.

```
ok devalias
screen                /pci@1f,0/pci@1,1/SUNW,m64B@2
net                   /pci@1f,0/pci@1,1/network@c,1
net2                  /pci@1f,0/pci@1,1/network@5,1
disk                  /pci@1f,0/pci@1/scsi@8/disk@0,0
cdrom                 /pci@1f,0/pci@1,1/ide@d/cdrom@0,0:f
keyboard              /pci@1f,0/pci@1,1/ibus@1/su@14,3083f8
mouse                 /pci@1f,0/pci@1,1/ibus@1/su@14,3062f8
```

Si vous souhaitez utiliser le périphérique réseau `/pci@1f,0/pci@1,1/network@5,1`, entrez la commande suivante :

```
ok devalias net /pci@1f,0/pci@1,1/network@5,1
```

Informations supplémentaires**Poursuite de l'installation et initialisation via une connexion WAN**

Après avoir vérifié l'alias de périphérique net, reportez-vous à la section appropriée pour continuer l'installation.

- Si vous utilisez une clé de hachage et une clé de chiffrement pour l'installation, reportez-vous à la section [“Installation de clés sur le client”](#) à la page 220.
- Si vous effectuez une installation avec un niveau de sécurité inférieur sans aucune clé, reportez-vous à la section [“Installation du client”](#) à la page 226.

Installation de clés sur le client

Les installations et initialisations via connexion WAN sécurisées ou les installations non sécurisées avec contrôle de l'intégrité des données nécessitent l'installation de clés sur le client. La clé de hachage et la clé de chiffrement permettent de protéger les données transmises au client. Pour installer ces clés, procédez comme indiqué ci-dessous.

- Définissez des variables OBP : vous pouvez assigner les valeurs des clés aux variables des arguments d'initialisation du réseau OBP avant d'initialiser le client. Ces clés pourront ensuite être utilisées pour d'autres installations et initialisations via connexion WAN du client.
- Entrez les valeurs de ces clés au cours du processus d'initialisation. Vous pouvez définir les valeurs des clés à l'invite `boot>` du programme `wanboot`. Si vous optez pour cette méthode, les clés ne seront utilisées que pour l'installation et initialisation via une connexion WAN en cours.

Vous pouvez également installer les clés dans l'OBP d'un client en cours de fonctionnement. Si vous souhaitez installer des clés sur un client en cours d'exécution, le système doit fonctionner sous le système d'exploitation Solaris 9 12/03, ou une version compatible.

Au moment où vous installez les clés sur le client, veillez à ce que les valeurs des clés ne soient pas transmises via une connexion non sécurisée. Conformez-vous aux procédures de sécurité de votre site pour garantir la confidentialité des valeurs des clés.

- Pour plus d'informations sur la procédure d'attribution des valeurs de clé aux variables des arguments d'initialisation du réseau OBP, reportez-vous à la section [“Installation de clés dans l'OBP client”](#) à la page 221.
- Pour plus d'informations sur la procédure d'installation des clés lors du processus d'initialisation, reportez-vous à la section [“Installation et initialisation via une connexion WAN interactive”](#) à la page 230.
- Pour plus d'instructions sur l'installation de clés dans l'OBP d'un client en cours de fonctionnement, reportez-vous à la section [“Procédure d'installation d'une clé de hachage et d'une clé de chiffrement sur un client en cours de fonctionnement”](#) à la page 224.

▼ Installation de clés dans l'OBP client

Vous pouvez assigner les valeurs de clé aux variables des arguments d'initialisation du réseau OBP avant d'initialiser le client. Ces clés pourront ensuite être utilisées pour d'autres installations et initialisations via connexion WAN du client.

Pour installer des clés dans le client OBP, effectuez les étapes ci-après.

Pour assigner des valeurs aux variables des arguments d'initialisation du réseau OBP, procédez comme indiqué ci-dessous.

1 Endossez le même rôle que l'utilisateur du serveur Web sur le serveur d'initialisation via connexion WAN.

2 Affichez la valeur de chaque clé du client.

```
# wanbootutil keygen -d -c -o net=net-ip,cid=client-ID,type=key-type
```

ip_réseau Adresse IP du sous-réseau du client.

ID_client ID du client que vous voulez installer. Il peut être un ID défini par l'utilisateur ou l'ID client du serveur DHCP.

type_clé Type de clé que vous souhaitez installer sur le client. Ces types peuvent être 3des, aes ou sha1.

La valeur hexadécimale de la clé s'affiche.

3 Répétez les étapes précédentes pour chaque type de clé que vous souhaitez installer.

4 Mettez le système client au niveau d'exécution 0.

```
# init 0
```

L'invite ok s'affiche.

5 À l'invite ok, définissez la valeur de la clé de hachage.

```
ok set-security-key wanboot-hmac-sha1 key-value
```

set-security-key Installe la clé sur le client.

wanboot-hmac-sha1 Donne des instructions à l'OBP pour installer une clé de hachage HMAC SHA1.

valeur_clé Spécifie la chaîne de caractères hexadécimales affichée à l'Étape 2.

La clé de hachage HMAC SHA1 est installée dans l'OBP client.

6 À l'invite ok du client, installez la clé de chiffrement.

```
ok set-security-key wanboot-3des key-value
```

set-security-key Installe la clé sur le client.

wanboot-3des Donne des instructions à l'OBP pour installer une clé de chiffrement Si vous voulez utiliser une clé de chiffrement AES, définissez cette valeur sur wanboot-aes.

valeur_clé Spécifie la chaîne de caractères hexadécimales représentant la clé de chiffrement.

La clé de chiffrement 3DES est installée dans l'OBP client.

Une fois les clés installées, vous pouvez procéder à l'installation du client. Reportez-vous à la section "Installation du client" à la page 226 pour connaître la procédure d'installation du système client.

7 (Facultatif) Vérifiez que les clés sont définies dans l'OBP client.

```
ok list-security-keys
```

```
Security Keys:
```

```
wanboot-hmac-sha1
```

```
wanboot-3des
```

8 (Facultatif) Si vous avez besoin de supprimer une clé, entrez la commande suivante :

```
ok set-security-key key-type
```

type_clé Spécifie le type de clé à supprimer. Utilisez la valeur wanboot-hmac-sha1, wanboot-3des ou wanboot-aes.

Exemple 13-2 Installation de clés dans l'OBP client

L'exemple suivant montre comment installer une clé de hachage ou une clé de chiffrement dans l'OBP client.

Affichez les valeurs de la clé sur le serveur d'initialisation via une connexion WAN.

```
# wanbootutil keygen -d -c -o net=192.168.198.0,cid=010003BA152A42,type=sha1
b482aaab82cb8d5631e16d51478c90079cc1d463
# wanbootutil keygen -d -c -o net=192.168.198.0,cid=010003BA152A42,type=3des
9ebc7a57f240e97c9b9401e9d3ae9b292943d3c143d07f04
```

Cet exemple utilise les informations suivantes :

net=192.168.198.0

Indique l'adresse IP du sous-réseau du client.

cid=010003BA152A42

Indique l'ID client.

b482aaab82cb8d5631e16d51478c90079cc1d463

Indique la valeur de la clé de hachage HMAC SHA1 du client.

9ebc7a57f240e97c9b9401e9d3ae9b292943d3c143d07f04

Indique la valeur de la clé de chiffrement 3DES du client.

Si vous utilisez une clé de chiffrement AES dans votre installation, remplacez wanboot -3des par wanboot -aes afin d'afficher la valeur de la clé de chiffrement.

Installez les clés sur le système client.

```
ok set-security-key wanboot-hmac-sha1 b482aaab82cb8d5631e16d51478c90079cc1d463
ok set-security-key wanboot-3des 9ebc7a57f240e97c9b9401e9d3ae9b292943d3c143d07f04
```

Ces commandes effectuent les tâches suivantes :

- Installation de la clé de hachage HMAC SHA1 dont la valeur est b482aaab82cb8d5631e16d51478c90079cc1d463 sur le client.
- Installation de la clé de chiffrement dont la valeur est 9ebc7a57f240e97c9b9401e9d3ae9b292943d3c143d07f04 sur le client.

Si vous utilisez une clé de chiffrement AES dans votre installation, remplacez wanboot -3des par wanboot -aes.

Informations supplémentaires**Poursuite de l'installation et initialisation via une connexion WAN**

Une fois les clés installées sur le client, vous pouvez installer le client sur le réseau WAN. Pour plus d'instructions, reportez-vous à la section “[Installation du client](#)” à la page 226.

Voir aussi Pour plus d'informations sur l'affichage des valeurs des clés, reportez-vous à la page de manuel [wanbootutil\(1M\)](#).

▼ Procédure d'installation d'une clé de hachage et d'une clé de chiffrement sur un client en cours de fonctionnement

Vous pouvez définir des valeurs de clé à l'invite `boot>` du programme `wanboot` sur un système en cours d'exécution. Si vous optez pour cette méthode, les clés ne seront utilisées que pour l'installation et initialisation via une connexion WAN en cours.

Si vous souhaitez installer une clé de hachage et une clé de chiffrement dans l'OBP d'un client en cours de fonctionnement, procédez comme indiqué ci-dessous.

Avant de commencer Cette procédure suppose que :

- Le système client est sous tension.
- Le client est accessible via une connexion sécurisée, telle un shell sécurisé (ssh).

1 Endossez le même rôle que l'utilisateur du serveur Web sur le serveur d'initialisation via connexion WAN.

2 Affichez la valeur des clés du client.

```
# wanbootutil keygen -d -c -o net=net-ip,cid=client-ID,type=key-type
```

ip_réseau Adresse IP du sous-réseau du client.

ID_client ID du client que vous voulez installer. Il peut être un ID défini par l'utilisateur ou l'ID client du serveur DHCP.

type_clé Type de clé que vous souhaitez installer sur le client. Ces types peuvent être 3des, aes ou sha1.

La valeur hexadécimale de la clé s'affiche.

3 Répétez les étapes précédentes pour chaque type de clé que vous souhaitez installer.

4 Connectez-vous en tant que superutilisateur (ou équivalent) sur le client.

Remarque – Les rôles contiennent des autorisations et des commandes privilégiées. Pour de plus amples informations sur les rôles, reportez-vous à la section “[Configuring RBAC \(Task Map\)](#)” du *System Administration Guide: Security Services*.

5 Installez les clés nécessaires sur la machine du client en cours de fonctionnement.

```
# /usr/lib/inet/wanboot/ickey -o type=key-type
> key-value
```


- type_clé* Spécifie le type de clé que vous souhaitez installer sur le client. Ces types de clé peuvent être 3des, aes ou sha1.
- valeur_clé* Spécifie la chaîne de caractères hexadécimaux affichée à l'Étape 2.

6 Répétez les étapes précédentes pour chaque type de clé que vous souhaitez installer.

Une fois les clés installées, vous êtes prêt pour l'installation du client. Reportez-vous à la section “[Installation du client](#)” à la page 226 pour connaître la procédure d'installation du système client.

Exemple 13–3 Installation de clés dans l'OBP d'un système client en cours de fonctionnement

L'exemple suivant montre comment installer des clés dans l'OBP d'un client en cours de fonctionnement.

Affichez les valeurs de la clé sur le serveur d'initialisation via une connexion WAN.

```
# wanbootutil keygen -d -c -o net=192.168.198.0,cid=010003BA152A42,type=sha1
b482aaab82cb8d5631e16d51478c90079cc1d463
# wanbootutil keygen -d -c -o net=192.168.198.0,cid=010003BA152A42,type=3des
9ebc7a57f240e97c9b9401e9d3ae9b292943d3c143d07f04
```

Cet exemple utilise les informations suivantes :

net=192.168.198.0

Indique l'adresse IP du sous-réseau du client.

cid=010003BA152A42

Indique l'ID client.

b482aaab82cb8d5631e16d51478c90079cc1d463

Indique la valeur de la clé de hachage HMAC SHA1 du client.

9ebc7a57f240e97c9b9401e9d3ae9b292943d3c143d07f04

Indique la valeur de la clé de chiffrement 3DES du client.

Si vous utilisez une clé de chiffrement AES dans votre installation, remplacez type=3des par type=aes pour afficher sa valeur.

Installe les clés dans l'OBP d'un client en cours de fonctionnement.

```
# /usr/lib/inet/wanboot/ickey -o type=sha1 b482aaab82cb8d5631e16d51478c90079cc1d463
# /usr/lib/inet/wanboot/ickey -o type=3des 9ebc7a57f240e97c9b9401e9d3ae9b292943d3c143d07f04
```

Ces commandes effectuent les tâches suivantes :

- Installation de la clé de hachage HMAC SHA1 dont la valeur est b482aaab82cb8d5631e16d51478c90079cc1d463 sur le client.

- Installation de la clé de chiffrement dont la valeur est 9ebc7a57f240e97c9b9401e9d3ae9b292943d3c143d07f04 sur le client.

Informations supplémentaires

Poursuite de l'installation et initialisation via une connexion WAN

Une fois les clés installées sur le client, vous pouvez installer le client sur le réseau WAN. Pour plus d'instructions, reportez-vous à la section [“Installation du client”](#) à la page 226.

Voir aussi Pour plus d'informations sur l'affichage des valeurs des clés, reportez-vous à la page de manuel [wanbootutil\(1M\)](#).

Pour plus d'informations sur la procédure d'installation des clés sur un système en cours de fonctionnement, reportez-vous à la page de manuel [ickey\(1M\)](#).

Installation du client

Après avoir préparé votre réseau à l'installation et l'initialisation via une connexion WAN, vous pouvez choisir une des méthodes présentées ci-dessous pour installer le système.

TABLEAU 13-2 Méthodes pour installer le client

Méthode	Description	Instructions
Installation non interactive	Vous pouvez utiliser cette méthode si vous souhaitez installer des clés sur le client et définir les informations de configuration du client avant d'initialiser ce dernier.	<ul style="list-style-type: none"> ■ Pour installer des clés sur le client avant l'installation, reportez-vous à la section “Installation de clés sur le client” à la page 220. ■ Pour réaliser une installation non interactive, reportez-vous à la section “Installation et initialisation via une connexion WAN non interactive” à la page 227.
Installation interactive	Cette méthode d'installation peut être utilisée si vous souhaitez définir les informations de configuration du client au cours du processus d'initialisation.	“Installation et initialisation via une connexion WAN interactive” à la page 230

TABLEAU 13-2 Méthodes pour installer le client (Suite)

Méthode	Description	Instructions
Installation avec un serveur DHCP	Cette méthode d'installation vous permet de configurer le serveur DHCP du réseau pour fournir les informations de configuration du client au cours de l'installation.	<ul style="list-style-type: none"> ■ Pour configurer un serveur DHCP afin de prendre en charge une installation et initialisation via une connexion WAN, reportez-vous à la section “(Facultatif) Accès à des informations de configuration à l'aide d'un serveur DHCP” à la page 215. ■ Pour utiliser un serveur DHCP au cours de l'installation, reportez-vous à la section “Installation et initialisation via une connexion WAN avec un serveur DHCP” à la page 233.
Installation à partir d'un CD local	Si l'OBP client ne prend pas en charge l'initialisation via une connexion WAN, initialisez le client à partir d'une copie locale du CD de Logiciel Solaris.	<ul style="list-style-type: none"> ■ Pour déterminer si l'OBP client prend en charge l'initialisation via connexion WAN, reportez-vous à la section “Procédure de vérification de la prise en charge de l'initialisation via une connexion WAN par l'OBP client” à la page 182. ■ Pour installer le client avec une copie locale du CD Logiciel Solaris, reportez-vous à la section “Installation et initialisation via une connexion WAN avec un CD local” à la page 235.

▼ Installation et initialisation via une connexion WAN non interactive

Cette méthode d'installation peut être utilisée si vous souhaitez installer les clés et définir les informations de configuration du client avant d'installer ce dernier. Vous pouvez ensuite initialiser le client à partir du réseau étendu et procéder à une installation sans surveillance.

Cette procédure présuppose que vous avez installé les clés dans l'OBP client ou que vous effectuez une installation non sécurisée. Pour plus d'informations sur l'installation des clés sur le client avant l'installation, reportez-vous à la section "[Installation de clés sur le client](#)" à la page 220.

1 Si le système client est en cours de fonctionnement, mettez le système au niveau d'exécution 0.

```
# init 0
```

L'invite ok s'affiche.

2 À l'invite ok du système client, définissez les variables des arguments d'initialisation du réseau dans l'OBP.

```
ok setenv network-boot-arguments host-ip=client-IP,
router-ip=router-ip, subnet-mask=mask-value,
hostname=client-name, http-proxy=proxy-ip:port,
file=wanbootCGI-URL
```

Remarque – Les retours à la ligne dans cet exemple de commande ne figurent que pour des raisons de mise en forme. N'entrez pas de retour à la ligne avant d'avoir fini d'entrer la commande.

setenv network-boot-arguments	Indique à l'OBP de définir les arguments d'initialisation suivants
host-ip=IP_client	Spécifie l'adresse IP du client
router-ip=ip_routeur	Spécifie l'adresse IP du routeur du réseau
subnet-mask=valeur_masque	Spécifie la valeur du masque du sous-réseau
hostname=nom_client	Spécifie le nom d'hôte du client
(Facultatif) http-proxy=ip_proxy:port	Spécifie l'adresse IP et le port du serveur proxy du réseau
file=URL_wanbootCGI	Spécifie l'URL du programme wanboot - cgi sur le serveur Web.

3 Initialisez le client.

```
ok boot net - install
```

```
net - install
```

Donne des instructions au client pour utiliser les variables des arguments d'initialisation du réseau à partir d'un réseau étendu

Le client est installé sur le réseau étendu. Si les programmes d'initialisation via connexion WAN ne trouvent pas toutes les informations d'installation nécessaires, le programme wanboot demande de les fournir. Entrez les informations manquantes à l'invite.

Exemple 13-4 Installation et initialisation via connexion WAN non interactive

Dans l'exemple suivant, les variables des arguments d'initialisation du réseau pour le système client `myclient` sont définies avant l'initialisation de la machine. Cet exemple présuppose qu'une clé de hachage et une clé de chiffrement sont déjà installées sur le client. Pour plus d'informations sur l'installation des clés avant l'initialisation à partir du réseau étendu, reportez-vous à la section [“Installation de clés sur le client”](#) à la page 220.

```
ok setenv network-boot-arguments host-ip=192.168.198.136,
router-ip=192.168.198.129,subnet-mask=255.255.255.192
hostname=myclient,file=http://192.168.198.135/cgi-bin/wanboot-cgi
ok boot net - install
Resetting ...
```

```
Sun Blade 100 (UltraSPARC-IIe), No Keyboard
Copyright 1998-2003 Sun Microsystems, Inc. All rights reserved.
OpenBoot 4.x.build 28, 512 MB memory installed, Serial #50335475.
Ethernet address 0:3:ba:e:f3:75, Host ID: 83000ef3.
```

```
Rebooting with command: boot net - install
Boot device: /pci@1f,0/network@c,1 File and args: - install
```

Les variables suivantes sont définies :

- L'adresse IP du client est définie sur 192.168.198.136.
- L'adresse IP du routeur du client est définie sur 192.168.198.129.
- Le masque de sous-réseau du client est défini sur 255.255.255.192.
- Le nom d'hôte du client est défini sur `seahag`.
- Le programme `wanboot-cgi` se trouve sur `http://192.168.198.135/cgi-bin/wanboot-cgi`.

Voir aussi Pour plus d'informations sur la définition des arguments d'initialisation du réseau, reportez-vous à la page de manuel [set\(1\)](#).

Pour plus d'informations sur l'initialisation d'un système, reportez-vous à la page de manuel [boot\(1M\)](#).

▼ Installation et initialisation via une connexion WAN interactive

Cette méthode d'installation peut être utilisée si vous souhaitez installer des clés et définir les informations de configuration du client sur la ligne de commande durant l'installation.

Cette procédure présuppose que vous utilisez l'HTTPS dans votre installation via connexion WAN. Si vous faites une installation non sécurisée sans clés, n'affichez pas ou n'installez pas les clés du client.

1 Endossez le même rôle que l'utilisateur du serveur Web sur le serveur d'initialisation via connexion WAN.

2 Affichez la valeur de chaque clé du client.

```
# wanbootutil keygen -d -c -o net=net-ip,cid=client-ID,type=key-type
```

ip_réseau Adresse IP du sous-réseau du client que vous voulez installer.

ID_client ID du client que vous voulez installer. Il peut être un ID défini par l'utilisateur ou l'ID client du serveur DHCP.

type_clé Type de clé que vous souhaitez installer sur le client. Ces types peuvent être 3des, aes ou sha1.

La valeur hexadécimale de la clé s'affiche.

3 Répétez les étapes précédentes pour chaque type de clé de client que vous installez.

4 Si le système client est en cours de fonctionnement, mettez le client au niveau d'exécution 0.

5 À l'invite ok du système client, définissez les variables d'initialisation du réseau dans l'OBP.

```
ok setenv network-boot-arguments host-ip=client-IP,router-ip=router-ip,
subnet-mask=mask-value,hostname=client-name,
http-proxy=proxy-ip:port,bootserver=wanbootCGI-URL
```

Remarque – Les retours à la ligne dans cet exemple de commande ne figurent que pour des raisons de mise en forme. N'entrez pas de retour à la ligne avant d'avoir fini d'entrer la commande.

setenv network-boot-arguments	Donne des instructions à l'OBP pour la définition des arguments d'initialisation indiqués ci-après.
host-ip= <i>IP_client</i>	Spécifie l'adresse IP du client.
router-ip= <i>ip_routeur</i>	Spécifie l'adresse IP du routeur du réseau.

<code>subnet-mask=valeur_masque</code>	Spécifie la valeur du masque du sous-réseau.
<code>hostname=nom_client</code>	Spécifie le nom d'hôte du client.
(Facultatif) <code>http-proxy=ip_proxy:port</code>	Spécifie l'adresse IP et le port du serveur proxy du réseau
<code>bootserver=URL_wanbootCGI</code>	Spécifie l'URL du programme wanboot - cgi sur le serveur Web.

Remarque – La valeur de l'URL pour la variable `bootserver` ne doit pas correspondre à un URL HTTPS. L'URL doit commencer par `http://`.

6 À l'invite `ok` du client, initialisez le système.

```
ok boot net -o prompt - install
```

```
net -o prompt - install
```

Donne des instructions au client pour l'initialisation et l'installation à partir du réseau. Le programme wanboot demande à l'utilisateur d'entrer les informations de configuration du client à l'invite `boot>`.

L'invite `boot>` s'affiche.

7 Installez la clé de chiffrement.

```
boot> 3des=key-value
```

```
3des=valeur_clé
```

Spécifie la chaîne de caractères hexadécimales de la clé 3DES affichée à l'Étape 2.

Si vous utilisez une clé de chiffrement AES, utilisez pour cette commande le format suivant :

```
boot> aes=key-value
```

8 Installation de la clé de hachage.

```
boot> sha1=key-value
```

```
sha1=valeur_clé
```

Spécifie la valeur de la clé de hachage affichée à l'Étape 2.

9 Entrez la commande suivante pour continuer le processus d'initialisation :

```
boot> go
```

Le client s'installe sur le réseau étendu.

10 Entrez les informations de configuration du client sur la ligne de commande si vous y êtes invité.

Si les programmes d'initialisation via une connexion WAN ne trouvent pas toutes les informations d'installation requises, le programme wanboot vous invite à fournir les informations manquantes. Entrez les informations manquantes à l'invite.

Exemple 13-5 Installation et initialisation via connexion WAN interactive

Dans l'exemple suivant, le programme wanboot vous demande de définir les valeurs des clés du système client au cours de l'installation.

Affichez les valeurs de la clé sur le serveur d'initialisation via une connexion WAN.

```
# wanbootutil keygen -d -c -o net=192.168.198.0,cid=010003BA152A42,type=sha1
b482aaab82cb8d5631e16d51478c90079cc1d463
# wanbootutil keygen -d -c -o net=192.168.198.0,cid=010003BA152A42,type=3des
9ebc7a57f240e97c9b9401e9d3ae9b292943d3c143d07f04
```

Cet exemple utilise les informations suivantes :

net=192.168.198.0

Indique l'adresse IP du sous-réseau du client.

cid=010003BA152A42

Indique l'ID client.

b482aaab82cb8d5631e16d51478c90079cc1d463

Indique la valeur de la clé de hachage HMAC SHA1 du client.

9ebc7a57f240e97c9b9401e9d3ae9b292943d3c143d07f04

Indique la valeur de la clé de chiffrement 3DES du client.

Si vous utilisez une clé de chiffrement AES dans votre installation, remplacez type=3des par type=aes pour afficher sa valeur.

Définissez les variables d'initialisation du réseau dans l'OBP client.

```
ok setenv network-boot-arguments host-ip=192.168.198.136,
router-ip=192.168.198.129,subnet-mask=255.255.255.192,hostname=myclient,
bootserver=http://192.168.198.135/cgi-bin/wanboot-cgi
```

Les variables suivantes sont définies :

- L'adresse IP du client est définie sur 192.168.198.136.
- L'adresse IP du routeur du client est définie sur 192.168.198.129.
- Le masque de sous-réseau du client est défini sur 255.255.255.192.
- Le nom d'hôte du client est défini sur myclient
- Le programme wanboot-cgi se trouve sur http://192.168.198.135/cgi-bin/wanboot-cgi.

Initialisez et installez le client.

```
ok boot net -o prompt - install
Resetting ...
```

```
Sun Blade 100 (UltraSPARC-IIe), No Keyboard
Copyright 1998-2003 Sun Microsystems, Inc. All rights reserved.
OpenBoot 4.x.build_28, 512 MB memory installed, Serial #50335475.
Ethernet address 0:3:ba:e:f3:75, Host ID: 83000ef3.
```

```
Rebooting with command: boot net -o prompt
Boot device: /pci@1f,0/network@0,1 File and args: -o prompt
```

```
boot> 3des=9ebc7a57f240e97c9b9401e9d3ae9b292943d3c143d07f04
```

```
boot> sha1=b482aaab82cb8d5631e16d51478c90079cc1d463
```

```
boot> go
```

Ces commandes effectuent les tâches suivantes :

- Installation de la clé de chiffrement dont la valeur est 9ebc7a57f240e97c9b9401e9d3ae9b292943d3c143d07f04 sur le client.
- Installation de la clé de hachage HMAC SHA1 dont la valeur est b482aaab82cb8d5631e16d51478c90079cc1d463 sur le client.
- Démarrage de l'installation.

Voir aussi Pour plus d'informations sur l'affichage des valeurs des clés, reportez-vous à [wanbootutil\(1M\)](#).

Pour plus d'informations sur la définition des arguments d'initialisation du réseau, reportez-vous à la page de manuel [set\(1\)](#).

Pour plus d'informations sur l'initialisation d'un système, reportez-vous à la page de manuel [boot\(1M\)](#).

▼ Installation et initialisation via une connexion WAN avec un serveur DHCP

Si vous avez configuré un serveur DHCP pour la prise en charge des options d'initialisation via connexion WAN, vous pouvez utiliser ce serveur pour fournir au client les informations de configuration lors de l'installation. Pour plus d'informations sur la configuration d'un serveur DHCP pour prendre en charge l'installation et l'initialisation via une connexion WAN, reportez-vous à la section “(Facultatif) Accès à des informations de configuration à l'aide d'un serveur DHCP” à la page 215.

Cette procédure suppose que :

- Le système client est en cours de fonctionnement.
- Vous avez installé des clés sur le client ou vous effectuez une installation non sécurisée.
Pour plus d'informations sur l'installation des clés sur le client avant l'installation, reportez-vous à la section [“Installation de clés sur le client”](#) à la page 220.
- Votre serveur DHCP est configuré pour la prise en charge des options d'initialisation via une connexion WAN SbootURI et SHTTPproxy.
Ces options permettent au serveur DHCP de fournir les informations de configuration nécessaires à l'initialisation via connexion WAN.
Pour plus d'informations sur la définition des options d'installation sur le serveur DHCP, reportez-vous à la section [“Préconfiguration des informations de configuration système à l'aide du service DHCP - Tâches”](#) à la page 54.

1 Si le système client est en cours de fonctionnement, mettez le système au niveau d'exécution 0.

```
# init 0
```

L'invite ok s'affiche.

2 À l'invite ok du système client, définissez les variables des arguments d'initialisation du réseau dans l'OBP.

```
ok setenv network-boot-arguments dhcp,hostname=client-name
```

setenv network-boot-arguments Donne des instructions à l'OBP pour la définition des arguments d'initialisation indiqués ci-après.

dhcp Donne des instructions à l'OBP pour l'utilisation du serveur DHCP pour configurer le client.

hostname=*nom_client* Spécifie le nom d'hôte que vous souhaitez assigner au client.

3 Initialisez le client à partir du réseau.

```
ok boot net - install
```

net - install Donne des instructions au client pour utiliser les variables des arguments d'initialisation du réseau à partir d'un réseau étendu

Le client est installé sur le réseau étendu. Si les programmes d'initialisation via connexion WAN ne trouvent pas toutes les informations d'installation nécessaires, le programme wanboot demande de les fournir. Entrez les informations manquantes à l'invite.

Exemple 13–6 Installation et initialisation via connexion WAN avec un serveur DHCP

Dans l'exemple suivant, le serveur DHCP sur le réseau fournit des informations de configuration client. Dans cet exemple, le nom d'hôte `myclient` est requis pour le client.

```
ok setenv network-boot-arguments dhcp, hostname=myclient
```

```
ok boot net - install
Resetting ...
```

```
Sun Blade 100 (UltraSPARC-IIe), No Keyboard
Copyright 1998-2003 Sun Microsystems, Inc. All rights reserved.
OpenBoot 4.x.build_28, 512 MB memory installed, Serial #50335475.
Ethernet address 0:3:ba:e:f3:75, Host ID: 83000ef3.
```

```
Rebooting with command: boot net - install
Boot device: /pci@1f,0/network@c,1 File and args: - install
```

Voir aussi Pour plus d'informations sur la définition des arguments d'initialisation du réseau, reportez-vous à la page de manuel [set\(1\)](#).

Pour plus d'informations sur l'initialisation d'un système, reportez-vous à la page de manuel [boot\(1M\)](#).

Pour plus d'informations sur la procédure de configuration d'un serveur DHCP, reportez-vous à la section “(Facultatif) Accès à des informations de configuration à l'aide d'un serveur DHCP” à la page 215.

▼ Installation et initialisation via une connexion WAN avec un CD local

Si l'OBP de votre client ne prend pas en charge l'initialisation via une connexion WAN, vous pouvez effectuer l'installation à partir du CD 1 du logiciel Solaris inséré dans le lecteur de CD du client. Lorsque vous utilisez un CD local, le client recherche le programme wanboot sur le média local, au lieu de le rechercher sur le serveur d'initialisation via connexion WAN.

Cette procédure présuppose que vous utilisez l'HTTPS dans votre installation via connexion WAN. Si vous effectuez une installation non sécurisée, n'affichez pas ou n'installez pas les clés du client.

Pour effectuer une installation et initialisation via une connexion WAN à partir d'un CD local, procédez comme indiqué ci-dessous.

- 1 **Endossez le même rôle que l'utilisateur du serveur Web sur le serveur d'initialisation via connexion WAN.**

2 Affichez la valeur de chaque clé du client.

```
# wanbootutil keygen -d -c -o net=net-ip,cid=client-ID,type=key-type
```

ip_réseau Adresse IP du réseau du client que vous installez.

ID_client ID du client que vous installez. Il peut être un ID défini par l'utilisateur ou l'ID client du serveur DHCP.

type_clé Type de clé que vous installez sur le client. Ces types peuvent être 3des, aes ou sha1.

La valeur hexadécimale de la clé s'affiche.

3 Répétez les étapes précédentes pour chaque type de clé de client que vous installez.**4 Sur le système client, insérez le CD 1 du logiciel Solaris dans l'unité de CD-ROM.****5 Mettez le système client sous tension.****6 Initialisez le client à partir du CD.**

```
ok boot cdrom -o prompt -F wanboot - install
```

cdrom Donne des instructions à l'OBP pour initialiser à partir d'un CD local.

-o prompt Donne des instructions au programme wanboot pour demander à l'utilisateur d'entrer les informations de configuration du client.

-F wanboot Donne des instructions à l'OBP pour le chargement du programme wanboot à partir du CD.

- install Donne des instructions au client pour effectuer une installation et initialisation via connexion WAN.

L'OBP client charge le programme wanboot à partir du CD 1 du logiciel Solaris. Le programme wanboot initialise le système et l'invite `boot>` s'affiche.

7 Entrez la valeur de la clé de chiffrement.

```
boot> 3des=key-value
```

3des=valeur_clé Spécifie la chaîne de caractères hexadécimaux de la clé 3DES affichée à l'Étape 2.

Si vous utilisez une clé de chiffrement AES, utilisez pour cette commande le format suivant :

```
boot> aes=key-value
```

8 Entrez la valeur de la clé de hachage.

```
boot> sha1=key-value
```

`sha1=valeur_clé` Spécifie la chaîne de caractères hexadécimales représentant la valeur de la clé de hachage affichée à l'Étape 2.

9 Définissez les variables de l'interface du réseau.

```
boot> variable=value[ ,variable=value*]
```

Entrez les paires de variable et valeur ci-dessous à l'invite de boot>.

<code>host-ip=IP_client</code>	Spécifie l'adresse IP du client.
<code>router-ip=ip_routeur</code>	Spécifie l'adresse IP du routeur du réseau.
<code>subnet-mask=valeur_masque</code>	Spécifie la valeur du masque du sous-réseau.
<code>hostname=nom_client</code>	Spécifie le nom d'hôte du client.
(Facultatif) <code>http-proxy=ip_proxy:port</code>	Spécifie l'adresse IP et le numéro de port du serveur proxy du réseau.
<code>bootserver=URL_wanbootCGI</code>	Spécifie l'URL du programme wanboot-cgi sur le serveur Web.

Remarque – La valeur de l'URL pour la variable `bootserver` ne doit pas correspondre à un URL HTTPS. L'URL doit commencer par `http://`.

Vous pouvez entrer ces variables de la manière indiquée ci-dessous.

- Entrez une paire de variable et de valeur à l'invite de boot>, puis appuyez sur la touche Entrée.

```
boot> host-ip=client-IP
boot> subnet-mask=mask-value
```

- Entrez toutes les paires de variable et de valeur sur une ligne de l'invite de boot> puis appuyez sur la touche Entrée. Entrez des virgules pour séparer chaque couple de variable et valeur.

```
boot> host-ip=client-IP,subnet-mask=mask-value,
router-ip=router-ip,hostname=client-name,
http-proxy=proxy-ip:port,bootserver=wanbootCGI-URL
```

10 Entrez la commande suivante pour continuer le processus d'initialisation :

```
boot> go
```

Le client est installé sur le réseau étendu. Si les programmes d'initialisation via connexion WAN ne trouvent pas toutes les informations d'installation nécessaires, le programme wanboot demande de les fournir. Entrez les informations manquantes à l'invite.

Exemple 13-7 Installation avec un CD local

Dans l'exemple suivant, le programme wanboot installé sur un CD local vous demande de définir les variables de l'interface du réseau pour le client au cours de l'installation.

Affichez les valeurs de la clé sur le serveur d'initialisation via une connexion WAN.

```
# wanbootutil keygen -d -c -o net=192.168.198.0,cid=010003BA152A42,type=sha1
b482aaab82cb8d5631e16d51478c90079cc1d463
# wanbootutil keygen -d -c -o net=192.168.198.0,cid=010003BA152A42,type=3des
9ebc7a57f240e97c9b9401e9d3ae9b292943d3c143d07f04
```

Cet exemple utilise les informations suivantes :

```
net=192.168.198.0
```

Indique l'adresse IP du sous-réseau du client.

```
cid=010003BA152A42
```

Indique l'ID client.

```
b482aaab82cb8d5631e16d51478c90079cc1d463
```

Indique la valeur de la clé de hachage HMAC SHA1 du client.

```
9ebc7a57f240e97c9b9401e9d3ae9b292943d3c143d07f04
```

Indique la valeur de la clé de chiffrement 3DES du client.

Si vous utilisez une clé de chiffrement AES dans votre installation, remplacez `type=3des` par `type=aes` pour afficher sa valeur.

Initialisez et installez le client.

```
ok boot cdrom -o prompt -F wanboot - install
Resetting ...
```

```
Sun Blade 100 (UltraSPARC-IIe), No Keyboard
Copyright 1998-2003 Sun Microsystems, Inc. All rights reserved.
OpenBoot 4.x.build_28, 512 MB memory installed, Serial #50335475.
Ethernet address 0:3:ba:e:f3:75, Host ID: 83000ef3.
```

```
Rebooting with command: boot cdrom -F wanboot - install
Boot device: /pci@1f,0/network@,1 File and args: -o prompt
```

```
boot> 3des=9ebc7a57f240e97c9b9401e9d3ae9b292943d3c143d07f04
```

```
boot> sha1=b482aaab82cb8d5631e16d51478c90079cc1d463
```

```
boot> host-ip=192.168.198.124
```

```
boot> subnet-mask=255.255.255.128
```

```
boot> router-ip=192.168.198.1
```

```
boot> hostname=myclient
boot> client-id=010003BA152A42

boot> bootserver=http://192.168.198.135/cgi-bin/wanboot-cgi

boot> go
```

Ces commandes effectuent les tâches suivantes :

- entrée de la clé de chiffrement dont la valeur est 9ebc7a57f240e97c9b9401e9d3ae9b292943d3c143d07f04 sur le client ;
- entrée de la clé de hachage HMAC SHA1 dont la valeur est b482aaab82cb8d5631e16d51478c90079cc1d463 sur le client ;
- définition de l'adresse IP du client sur 192.168.198.124 ;
- définition du masque de sous-réseau du client sur 255.255.255.192 ;
- définition de l'adresse IP du routeur du client sur 192.168.198.129 ;
- définition du nom d'hôte du client sur myclient ;
- définition de l'ID du client sur 010003BA152A42 ;
- définition de l'emplacement du programme wanboot-cgi sur http://192.168.198.135/cgi-bin/wanboot-cgi/.

Voir aussi Pour plus d'informations sur l'affichage des valeurs des clés, reportez-vous à [wanbootutil\(1M\)](#).

Pour plus d'informations sur la définition des arguments d'initialisation du réseau, reportez-vous à la page de manuel [set\(1\)](#).

Pour plus d'informations sur l'initialisation d'un système, reportez-vous à la page de manuel [boot\(1M\)](#).

SPARC : installation et initialisation via connexion WAN – Exemples

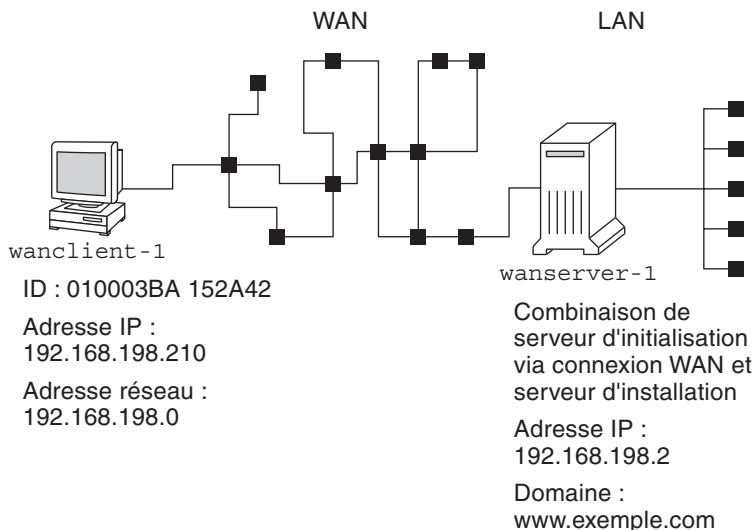
Vous trouverez dans ce chapitre des exemples de paramétrage et d'installation de systèmes clients via une connexion WAN. Ces exemples décrivent la procédure d'installation et initialisation via connexion WAN à l'aide d'une connexion HTTPS.

- “Exemple de configuration d'un site” à la page 242
- “Procédure de création du répertoire racine du document” à la page 243
- “Création de la miniracine de l'initialisation via connexion WAN” à la page 243
- “Vérification de l'OBP client pour la prise en charge de l'initialisation via une connexion WAN” à la page 243
- “Installation du programme wanboot sur le serveur d'initialisation via connexion WAN” à la page 244
- “Création de la hiérarchie /etc/netboot” à la page 244
- “Copie du programme wanboot - cgi vers le serveur d'initialisation via connexion WAN” à la page 245
- “(Facultatif) Configuration du serveur d'initialisation via une connexion WAN comme serveur de journalisation.” à la page 245
- “Configuration du serveur d'initialisation via connexion WAN en vue d'utiliser l'HTTPS” à la page 245
- “Transmission du certificat de confiance au client” à la page 246
- “(Facultatif) Utilisation d'une clé privée et d'un certificat pour l'authentification client” à la page 246
- “Création des clés pour le serveur et le client” à la page 247
- “Création de l'archive Solaris Flash” à la page 247
- “Création du fichier sysidcfg” à la page 248
- “Création du profil du client” à la page 248
- “Création et validation du fichier rules” à la page 249
- “Création du fichier de configuration système” à la page 249
- “Création du fichier wanboot . conf” à la page 250
- “Vérification de l'alias de périphérique net dans l'OBP” à la page 252
- “Installation des clés du client” à la page 252
- “Installation du client” à la page 253

Exemple de configuration d'un site

La [Figure 14-1](#) illustre la configuration du site pour cet exemple.

FIGURE 14-1 Exemple de configuration d'un site pour une installation et initialisation via une connexion WAN



Cet exemple de site présente les caractéristiques suivantes :

- Le serveur `wanserver-1` doit être configuré en tant que serveur d'initialisation via connexion WAN et serveur d'installation.
- L'adresse IP de `wanserver-1` est 192.168.198.2.
- Le nom de domaine de `wanserver-1` est `www.exemple.com`.
- `wanserver-1` exécute la version Solaris actuelle.
- `wanserver-1` utilise le serveur Web Apache. Le logiciel Apache de `wanserver-1` est configuré pour prendre en charge le protocole HTTPS.
- Le client à installer est nommé `wanclient-1`.
- `wanclient-1` est un système UltraSPARCII.
- L'ID client pour `wanclient-1` est 010003BA152A42.
- L'adresse IP de `wanclient-1` est 192.168.198.210.
- L'adresse IP du sous-réseau du client est 192.168.198.0.
- Le système client `wanclient-1` dispose d'un accès à Internet, mais n'est pas directement connecté au réseau incluant `wanserver-1`.

- `wanclient-1` est un nouveau système qui doit être installé avec le logiciel version Solaris actuelle.

Procédure de création du répertoire racine du document

Pour stocker les fichiers et les données d'installation, définissez les répertoires suivants dans le répertoire racine du document (`/opt/apache/htdocs`) de `wanserver-1`.

- Répertoire Solaris Flash


```
wanserver-1# mkdir -p /opt/apache/htdocs/flash/
```
- Répertoire miniracine de l'initialisation via une connexion WAN


```
wanserver-1# mkdir -p /opt/apache/htdocs/miniroot/
```
- Répertoire du programme wanboot


```
wanserver-1# mkdir -p /opt/apache/htdocs/wanboot/
```

Création de la miniracine de l'initialisation via connexion WAN

Utilisez la commande `setup_install_server(1M)` avec l'option `-w` pour copier la miniracine de l'initialisation via une connexion WAN et l'image du logiciel Solaris dans le répertoire `/export/install/Solaris_10` de `wanserver-1`.

Insérez le support Logiciel Solaris dans le lecteur relié à `wanserver-1`. Entrez les commandes suivantes :

```
wanserver-1# mkdir -p /export/install/cdrom0
wanserver-1# cd /cdrom/cdrom0/Solaris_10/Tools
wanserver-1# ./setup_install_server -w /export/install/cdrom0/miniroot \
/export/install/cdrom0
```

Déplacez la miniracine de l'initialisation via une connexion WAN vers le répertoire document racine (`/opt/apache/htdocs/`) du serveur d'initialisation via une connexion WAN.

```
wanserver-1# mv /export/install/cdrom0/miniroot/miniroot \
/opt/apache/htdocs/miniroot/miniroot.s10_sparc
```

Vérification de l'OBP client pour la prise en charge de l'initialisation via une connexion WAN

Déterminez si l'OBP client prend en charge l'initialisation via connexion WAN en entrant la commande suivante sur le système client :

```
# eeprom | grep network-boot-arguments
network-boot-arguments: data not available
```

Dans l'exemple précédent, le résultat `network-boot-arguments: data not available` indique que l'OBP client prend en charge l'initialisation via connexion WAN.

Installation du programme wanboot sur le serveur d'initialisation via connexion WAN

Pour installer le programme wanboot sur le serveur d'initialisation via une connexion WAN, copiez le programme à partir du média logiciel Logiciel Solaris vers le répertoire document racine du serveur d'initialisation via une connexion WAN.

Insérez le DVD Solaris ou le CD 1 du logiciel Solaris dans le lecteur de support relié à `wanserver-1` et entrez les commandes suivantes :

```
wanserver-1# cd /cdrom/cdrom0/Solaris_10/Tools/Boot/platform/sun4u/  
wanserver-1# cp wanboot /opt/apache/htdocs/wanboot/wanboot.s10_sparc
```

Création de la hiérarchie /etc/netboot

Créez les sous-répertoires `wanclient-1` du répertoire `/etc/netboot` sur le serveur d'initialisation via une connexion WAN. Lors de l'installation, les programmes d'installation et d'initialisation via connexion WAN extraient des informations de configuration et de sécurité à partir de ce répertoire.

`wanclient-1` se situe sur le sous-réseau 192.168.198.0 et son ID client est 010003BA152A42. Pour créer le sous-répertoire approprié de `/etc/netboot` pour `wanclient-1`, effectuez les tâches suivantes :

- Créez le répertoire `/etc/netboot`.
- Modifiez les autorisations du répertoire `/etc/netboot` sur 700.
- Modifiez la propriété du répertoire `/etc/netboot` en l'attribuant au propriétaire du processus du serveur Web.
- Endossez le même rôle d'utilisateur que l'utilisateur du serveur Web.
- Créez un sous-répertoire de `/etc/netboot` nommé comme le sous-réseau (192.168.198.0).
- Créez un sous-répertoire du répertoire du sous-réseau nommé comme l'ID client.
- Modifiez les autorisations du sous-répertoire `/etc/netboot` sur 700.

```
wanserver-1# cd /  
wanserver-1# mkdir /etc/netboot/  
wanserver-1# chmod 700 /etc/netboot  
wanserver-1# chown nobody:admin /etc/netboot  
wanserver-1# exit  
wanserver-1# su nobody
```

```

Password:
nobody# mkdir -p /etc/netboot/192.168.198.0/010003BA152A42
nobody# chmod 700 /etc/netboot/192.168.198.0
nobody# chmod 700 /etc/netboot/192.168.198.0/010003BA152A42

```

Copie du programme wanboot - cgi vers le serveur d'initialisation via connexion WAN

Sur les systèmes qui exécutent la version Solaris actuelle, le programme wanboot - cgi se trouve dans le répertoire /usr/lib/inet/wanboot/. Pour permettre au serveur d'initialisation via une connexion WAN de transmettre les données d'installation, copiez le programme wanboot - cgi vers le répertoire cgi - bin du répertoire du logiciel du serveur Web.

```

wanserver-1# cp /usr/lib/inet/wanboot/wanboot-cgi \
/opt/apache/cgi-bin/wanboot-cgi
wanserver-1# chmod 755 /opt/apache/cgi-bin/wanboot-cgi

```

(Facultatif) Configuration du serveur d'initialisation via une connexion WAN comme serveur de journalisation.

Par défaut, tous les messages de journalisation via une connexion WAN sont affichés sur le système client. Ce paramètre par défaut vous permet de déboguer rapidement les problèmes d'installation.

Pour visualiser les messages d'initialisation et d'installation sur le serveur d'initialisation via une connexion WAN, copiez le script bootlog - cgi dans le répertoire cgi - bin sur wanserver - 1.

```

wanserver-1# cp /usr/lib/inet/wanboot/bootlog-cgi /opt/apache/cgi-bin/
wanserver-1# chmod 755 /opt/apache/cgi-bin/bootlog-cgi

```

Configuration du serveur d'initialisation via connexion WAN en vue d'utiliser l'HTTPS

Pour utiliser l'HTTPS lors de votre installation et initialisation via une connexion WAN, vous devez activer le support SSL du logiciel du serveur Web. Vous devez également installer un certificat numérique sur le serveur d'initialisation via connexion WAN. Dans cet exemple, on suppose que le serveur Web Apache sur wanserver - 1 est configuré pour utiliser le protocole SSL. Il suppose également qu'un certificat numérique et une autorité de certification établissant l'identité de wanserver - 1 sont déjà installés sur wanserver - 1.

Vous trouverez des exemples de configuration du logiciel de votre serveur Web pour l'utilisation du SSL dans sa documentation.

Transmission du certificat de confiance au client

En demandant au serveur de s'authentifier auprès du client, vous protégez les données transmises au client à partir du serveur via HTTPS. Pour permettre l'authentification serveur, vous devez fournir un certificat de confiance au client. Ce certificat permet au client de vérifier l'identité du serveur lors de l'installation.

Pour fournir ce certificat de confiance au client, vous devez utiliser le même rôle d'utilisateur que l'utilisateur du serveur Web. Divisez ensuite le certificat pour extraire un certificat de confiance. Ensuite, ajoutez le certificat de confiance au fichier `truststore` du client qui figure dans la hiérarchie `/etc/netboot`.

Dans cet exemple, vous utilisez le rôle d'utilisateur du serveur Web `nobody`. Vous divisez ensuite le certificat du serveur PKCS#12 appelé `cert.p12` et insérez le certificat de confiance dans le répertoire `/etc/netboot` pour `wanclient-1`.

```
wanserver-1# su nobody
Password:
wanserver-1# wanbootutil p12split -i cert.p12 -t \
/etc/netboot/192.168.198.0/010003BA152A42/truststore
```

(Facultatif) Utilisation d'une clé privée et d'un certificat pour l'authentification client

Pour protéger davantage vos données au cours de l'installation, vous pouvez aussi demander au client `wanclient-1` de s'authentifier auprès du serveur `wanserver-1`. Pour permettre l'authentification client lors de votre installation et initialisation via connexion WAN, insérez le certificat et la clé privée client dans le sous-répertoire client de la hiérarchie `/etc/netboot`.

Pour fournir une clé privée et un certificat au client, exécutez les tâches suivantes :

- Endossez le même rôle d'utilisateur que l'utilisateur du serveur Web.
- Diviser le fichier PKCS#12 afin d'obtenir une clé privée et un certificat client.
- Insérez le certificat dans le fichier `certstore` du client.
- Insérez la clé privée dans le fichier `keystore` du client.

Dans cet exemple, vous utilisez le rôle d'utilisateur du serveur Web `nobody`. Vous divisez ensuite le certificat du serveur PKCS#12 nommé `cert.p12`. Vous insérez le certificat dans la hiérarchie `/etc/netboot` pour `wanclient-1`. Vous insérez ensuite la clé privée que vous avez appelée `wanclient.key` dans le fichier `keystore` du client.

```
wanserver-1# su nobody
Password:
wanserver-1# wanbootutil p12split -i cert.p12 -c \
```

```
/etc/netboot/192.168.198.0/010003BA152A42/certstore -k wanclient.key
wanserver-1# wanbootutil keygmt -i -k wanclient.key \
-s /etc/netboot/192.168.198.0/010003BA152A42/keystore \
-o type=rsa
```

Création des clés pour le serveur et le client

Pour protéger les données transmises entre le serveur et le client, vous créez une clé de hachage et une clé de chiffrement. Le serveur utilise la clé de hachage pour protéger l'intégrité du programme wanboot et la clé de chiffrement pour chiffrer les données de configuration et d'installation. Le client utilise la clé de hachage pour vérifier l'intégrité du programme wanboot téléchargé et la clé de chiffrement pour déchiffrer les données lors de l'installation.

Endossez d'abord le même rôle d'utilisateur que l'utilisateur du serveur Web. Dans cet exemple, le rôle de l'utilisateur du serveur Web est nobody.

```
wanserver-1# su nobody
Password:
```

Utilisez ensuite la commande `wanbootutil keygen` pour créer une clé HMAC SHA1 maîtresse pour `wanserver-1`.

```
wanserver-1# wanbootutil keygen -m
```

Puis créez une clé de hachage et une clé de chiffrement pour `wanclient-1`.

```
wanserver-1# wanbootutil keygen -c -o net=192.168.198.0,cid=010003BA152A42,type=sha1
wanserver-1# wanbootutil keygen -c -o net=192.168.198.0,cid=010003BA152A42,type=3des
```

La commande précédente crée une clé de hachage HMAC SHA1 et une clé de chiffrement 3DES pour `wanclient-1`. 192.168.198.0 indique le sous-réseau de `wanclient-1`, et 010003BA152A42 l'ID client de `wanclient-1`.

Création de l'archive Solaris Flash

Dans cet exemple, vous créez votre archive Solaris Flash en clonant le système maître `wanserver-1`. Le nom de l'archive est `sol_10_sparc`, et cette archive est copiée à partir du système maître. L'archive est une copie exacte du système maître. L'archive est stockée dans `sol_10_sparc.flar`. Vous sauvegardez l'archive dans le sous-répertoire `flash/archives` du répertoire document racine sur le serveur d'initialisation via connexion WAN.

```
wanserver-1# flarcreate -n sol_10_sparc \
/opt/apache/htdocs/flash/archives/sol_10_sparc.flar
```

Création du fichier sysidcfg

Pour préconfigurer le système wanclient-1, indiquez les mots-clés et les valeurs dans le fichier sysidcfg. Sauvegardez ce fichier dans le sous-répertoire approprié du répertoire document racine sur wanserver-1.

EXEMPLE 14-1 Fichier sysidcfg pour le système client-1

Un exemple de fichier sysidcfg pour wanclient-1 est présenté ci-après. Le nom d'hôte, l'adresse IP et le masque de réseau de ces systèmes ont été préconfigurés dans le service d'attribution de noms utilisé. Ce fichier est situé dans le répertoire /opt/apache/htdocs/flash/.

```
network_interface=primary {hostname=wanclient-1
                           default_route=192.168.198.1
                           ip_address=192.168.198.210
                           netmask=255.255.255.0
                           protocol_ipv6=no}

timezone=US/Central
system_locale=C
terminal=xterm
timeserver=localhost
name_service=NIS {name_server=matter(192.168.254.254)
                  domain_name=leti.example.com
                  }
security_policy=none
```

Création du profil du client

Pour le système wanclient-1, créez un profil appelé wanclient_1_prof. Le fichier wanclient_1_prof comporte les entrées ci-dessous définissant le logiciel version Solaris actuelle à installer sur le système wanclient-1.

```
# profile keywords      profile values
# -----
install_type           flash_install
archive_location       https://192.168.198.2/flash/archives/cdrom0.flar
partitioning           explicit
fileys                 c0t1d0s0 4000 /
fileys                 c0t1d0s1 512 swap
fileys                 c0t1d0s7 free /export/home
```

La liste suivante décrit quelques mots-clés et quelques valeurs issus de cet exemple.

install_type	Le profil installe une archive Solaris Flash sur le système clone. Tous les fichiers sont écrasés, comme dans une installation initiale.
archive_location	L'archive compressée Solaris Flash est extraite de wanserver-1.
partitioning	Les tranches des systèmes de fichiers sont déterminées par le mot-clé fileys, associé à la valeur explicit. La taille de la racine (/) est basée

sur la taille de l'archive Solaris Flash. La taille de swap est réglée en fonction des besoins. Ce système de fichiers est installé sur `c0t1d0s1`. `/export/home` est basé sur l'espace de disque restant. `/export/home` est installé sur `c0t1d0s7`.

Création et validation du fichier `rules`

Les programmes JumpStart personnalisés utilisent le fichier `rules` pour sélectionner le profil d'installation approprié pour le système `wanclient-1`. Créez un fichier texte appelé `rules`. Ajoutez ensuite à ce fichier les mots-clés et les valeurs.

L'adresse IP du système `wanclient-1` est `192.168.198.210`, et le masque de réseau est `255.255.255.0`. Utilisez le mot-clé `network` pour indiquer le profil que les programmes JumpStart personnalisés doivent utiliser pour installer `wanclient-1`.

```
network 192.168.198.0 - wanclient_1_prof -
```

Ce fichier `rules` transmet des instructions aux programmes JumpStart personnalisés pour utiliser `wanclient_1_prof` afin d'installer le logiciel `&release` sur `wanclient-1`.

Appelez ce fichier de règle `wanclient_rule`.

Une fois le profil et le fichier `rules` créés, exécutez le script `check` pour vérifier la validité des fichiers.

```
wanserver-1# ./check -r wanclient_rule
```

Si le script `check` ne détecte aucune erreur, le script crée le fichier `rules.ok`.

Enregistrez le fichier `rules.ok` dans le répertoire `/opt/apache/htdocs/flash`.

Création du fichier de configuration système

Créez un fichier de configuration système répertoriant les emplacements du fichier `sysidcfg` et des fichiers JumpStart personnalisés sur le serveur d'installation. Sauvegardez ce fichier dans un répertoire accessible au serveur d'initialisation via une connexion WAN.

Dans l'exemple suivant, le programme `wanboot-cgi` cherche le fichier `sysidcfg` ainsi que les fichiers JumpStart personnalisés dans le répertoire document racine du serveur d'initialisation via connexion WAN. Le nom du domaine du serveur d'initialisation via connexion WAN est `https://www.example.com`. Ce serveur est configuré pour utiliser le protocole sécurisé HTTP, par conséquent les données et fichiers sont protégés lors de l'installation.

Dans cet exemple, le fichier de configuration système est appelé `sys-conf.s10-sparc` et il est sauvegardé au niveau de la hiérarchie `/etc/netboot` du serveur d'installation et initialisation via une connexion WAN. Les fichiers `sysidcfg` et JumpStart personnalisés se trouvent dans le sous-répertoire `flash` du répertoire racine du document.

```
SsysidCF=https://www.example.com/flash/  
SjumpsCF=https://www.example.com/flash/
```

Création du fichier wanboot.conf

L'installation et initialisation via connexion WAN utilise les informations de configuration incluses dans le fichier `wanboot.conf` pour installer la machine client. Créez le fichier `wanboot.conf` dans un éditeur de texte. Sauvegardez le fichier dans le sous-répertoire client adéquat de la hiérarchie `/etc/netboot` sur le serveur d'initialisation via connexion WAN.

Le fichier `wanboot.conf` suivant pour `wanclient-1` comporte des informations de configuration pour une installation via une connexion WAN utilisant le HTTP sécurisé. Ce fichier invite également l'initialisation via connexion WAN à utiliser une clé de hachage HMAC SHA1 ainsi qu'une clé de chiffrement 3DES afin de protéger les données.

```
boot_file=/wanboot/wanboot.s10_sparc  
root_server=https://www.example.com/cgi-bin/wanboot-cgi  
root_file=/miniroot/miniroot.s10_sparc  
signature_type=sha1  
encryption_type=3des  
server_authentication=yes  
client_authentication=no  
resolve_hosts=  
boot_logger=  
system_conf=sys-conf.s10-sparc
```

Ce fichier `wanboot.conf` spécifie la configuration suivante :

```
boot_file=/wanboot/wanboot.s10_sparc
```

Le programme `wanboot` s'appelle `wanboot.s10_sparc`. Il se trouve dans le répertoire `wanboot` du répertoire document racine sur `wanserver-1`.

```
root_server=https://www.example.com/cgi-bin/wanboot-cgi
```

Le programme `wanboot-cgi` de `wanserver-1` se trouve à l'adresse suivante `https://www.example.com/cgi-bin/wanboot-cgi`. La partie `https` de l'URL indique que cette installation et initialisation via connexion WAN utilise le protocole sécurisé HTTP.

```
root_file=/miniroot/miniroot.s10_sparc
```

La miniracine d'installation et initialisation via une connexion WAN s'appelle `miniroot.s10_sparc`. Elle se situe dans le répertoire `miniroot` du répertoire racine du document sur `wanserver-1`.

signature_type=sha1

Le programme wanboot et le système de fichiers d'installation et initialisation via connexion WAN sont signés par l'utilisation d'une clé de hachage HMAC SHA1.

encryption_type=3des

Le programme wanboot et le système de fichiers d'installation et initialisation via connexion WAN sont chiffrés à l'aide d'une clé 3DES.

server_authentication=yes

Le serveur est authentifié lors de l'installation.

client_authentication=no

Le client n'est pas authentifié lors de l'installation.

Remarque – Si vous avez effectué les tâches de la section “[\(Facultatif\) Utilisation d'une clé privée et d'un certificat pour l'authentification client](#)” à la page 246, affectez à ce paramètre la valeur `client_authentication=yes`

resolve_hosts=

Aucun nom d'hôte supplémentaire n'est nécessaire pour l'installation via une connexion WAN. Tous les noms d'hôtes requis par le programme wanboot - cgi sont indiqués dans le fichier wanboot.conf et le certificat client.

boot_logger=

Des messages du journal d'initialisation et d'installation s'affichent sur la console du système. Si vous avez configuré le serveur de journalisation à l'étape “[\(Facultatif\) Configuration du serveur d'initialisation via une connexion WAN comme serveur de journalisation.](#)” à la page 245, et que vous vouliez que les messages provenant de la connexion WAN apparaissent également sur le serveur d'installation et d'initialisation, définissez le paramètre comme suit : `boot_logger=https://www.example.com/cgi-bin/bootlog.cgi`.

system_conf=sys-conf.s10-sparc

Le fichier de configuration système indiquant les emplacements des fichiers sysidcfg et JumpStart se trouve dans le fichier sys-conf.s10-sparc au niveau de la hiérarchie /etc/netboot sur wanserver-1.

Dans cet exemple, vous sauvegardez le fichier wanboot.conf dans le répertoire /etc/netboot/192.168.198.0/010003BA152A42 sur wanserver-1.

Vérification de l'alias de périphérique net dans l'OBP

Pour initialiser le client via connexion WAN à l'aide de la commande `boot net`, l'alias de périphérique net doit être défini au niveau du périphérique réseau principal du client. À l'invite `ok` du client, entrez la commande `devalias` afin de vérifier que l'alias net est défini au niveau du périphérique réseau principal `/pci@1f,0/pci@1,1/network@c,1`.

```
ok devalias
screen          /pci@1f,0/pci@1,1/SUNW,m64B@2
net             /pci@1f,0/pci@1,1/network@c,1
net2           /pci@1f,0/pci@1,1/network@5,1
disk           /pci@1f,0/pci@1/scsi@8/disk@0,0
cdrom          /pci@1f,0/pci@1,1/ide@d/cdrom@0,0:f
keyboard      /pci@1f,0/pci@1,1/ebus@1/su@14,3083f8
mouse         /pci@1f,0/pci@1,1/ebus@1/su@14,3062f8
```

Dans cet exemple de résultat, le périphérique réseau principal `/pci@1f,0/pci@1,1/network@c,1` est affecté à l'alias net. Vous n'avez pas besoin de réinitialiser l'alias.

Installation des clés du client

Dans la partie “[Création des clés pour le serveur et le client](#)” à la page 247, vous avez créé une clé de hachage et une clé de chiffrement pour protéger vos données lors de l'installation. Afin de permettre au client de déchiffrer les données transmises à partir de `wanserver - 1` lors de l'installation, installez ces clés sur `wanclient - 1`.

Affichez les valeurs des clés sur `wanserver - 1`.

```
wanserver-1# wanbootutil keygen -d -c -o net=192.168.198.0,cid=010003BA152A42,type=sha1
b482aaab82cb8d5631e16d51478c90079cc1d463
wanserver-1# wanbootutil keygen -d -c -o net=192.168.198.0,cid=010003BA152A42,type=3des
9ebc7a57f240e97c9b9401e9d3ae9b292943d3c143d07f04
```

Cet exemple utilise les informations suivantes :

```
net=192.168.198.0
```

Indique l'adresse IP du sous-réseau du client.

```
cid=010003BA152A42
```

Indique l'ID client.

```
b482aaab82cb8d5631e16d51478c90079cc1d463
```

Indique la valeur de la clé de hachage HMAC SHA1 du client.

```
9ebc7a57f240e97c9b9401e9d3ae9b292943d3c143d07f04
```

Indique la valeur de la clé de chiffrement 3DES du client.

Si vous utilisez une clé de chiffrement AES dans votre installation, remplacez `type=3des` par `type=aes` pour afficher sa valeur.

À l'invite ok sur wanclient - 1, installez les clés.

```
ok set-security-key wanboot-hmac-sha1 b482aaab82cb8d5631e16d51478c90079cc1d463
ok set-security-key wanboot-3des 9ebc7a57f240e97c9b9401e9d3ae9b292943d3c143d07f04
```

Ces commandes effectuent les tâches suivantes :

- installation de la clé de hachage HMAC SHA1 avec une valeur de b482aaab82cb8d5631e16d51478c90079cc1d463 sur le wanclient - 1 ;
- installation de la clé de chiffrement 3DES avec une valeur de 9ebc7a57f240e97c9b9401e9d3ae9b292943d3c143d07f04 sur le wanclient-1.

Installation du client

Vous pouvez effectuer une installation sans surveillance en définissant les variables de l'argument d'initialisation du réseau pour wanclient - 1 à l'invite ok, puis en initialisant le client.

```
ok setenv network-boot-arguments host-ip=192.168.198.210,
router-ip=192.168.198.1,subnet-mask=255.255.255.0,hostname=wanclient-1,
file=http://192.168.198.2/cgi-bin/wanboot-cgi
ok boot net - install
Resetting ...
```

```
Sun Blade 100 (UltraSPARC-IIe), No Keyboard
Copyright 1998-2003 Sun Microsystems, Inc. All rights reserved.
OpenBoot 4.x.build_28, 512 MB memory installed, Serial #50335475.
Ethernet address 0:3:ba:e:f3:75, Host ID: 83000ef3.
```

```
Rebooting with command: boot net - install
Boot device: /pci@1f,0/network@,1 File and args: - install
```

```
<time unavailable> wanboot progress: wanbootfs: Read 68 of 68 kB (100%)
<time unavailable> wanboot info: wanbootfs: Download complete
Fri Jun 20 09:16:06 wanboot progress: miniroot: Read 166067 of 166067 kB (100%)
Fri Jun 20Tue Apr 15 09:16:06 wanboot info: miniroot: Download complete
SunOS Release 5.10 Version WANboot10:04/11/03 64-bit
Copyright 1983-2003 Sun Microsystems, Inc. All rights reserved.
Use is subject to license terms.
Configuring devices.
```

Les variables suivantes sont définies :

- L'adresse IP client est définie sur 192.168.198.210.
- L'adresse IP du routeur du client est définie sur 192.168.198.1.
- Le masque de sous-réseau du client est défini sur 255.255.255.0.

- Le nom d'hôte du client est défini sur `wanclient-1`.
- Le programme `wanboot-cgi` se trouve sur `http://192.168.198.2/cgi-bin/wanboot-cgi`.

Le client s'installe sur le réseau étendu. Si le programme `wanboot` ne trouve pas toutes les informations nécessaires à l'installation, vous serez probablement invité à fournir les informations manquantes sur la ligne de commande.

Initialisation via une connexion WAN – Référence

Ce chapitre décrit brièvement les commandes et fichiers à utiliser dans le cadre d'une installation via connexion WAN.

- “Commandes d'installation et initialisation via une connexion WAN” à la page 255
- “Commandes OBP” à la page 258
- “Paramétrages et syntaxe du fichier de configuration système” à la page 259
- “Paramètres et syntaxe du fichier `wanboot.conf`” à la page 260

Commandes d'installation et initialisation via une connexion WAN

Les tableaux suivants présentent les commandes à utiliser pour effectuer ce type d'installation.

- [Tableau 15-1](#)
- [Tableau 15-2](#)

TABLEAU 15-1 Préparation des fichiers d'installation et initialisation via connexion WAN et de configuration

Tâche et description	Commande
Copiez l'image de l'installation Solaris dans <i>install-dir-path</i> et copiez la miniracine de l'initialisation via une connexion WAN dans <i>wan-dir-path</i> sur le disque local du serveur d'installation.	<code>setup_install_server -w chemin_rép_WAN chemin_rép_install</code>

TABLEAU 15-1 Préparation des fichiers d'installation et initialisation via connexion WAN et de configuration (Suite)

Tâche et description	Commande
<p>Création d'une archive Solaris Flash nommée <i>name.flar</i>.</p> <ul style="list-style-type: none"> ■ <i>nom</i> est le nom de l'archive. ■ <i>paramètres_optionnels</i> sont des paramètres optionnels vous permettant de personnaliser l'archive. ■ <i>document_racine</i> est le chemin d'accès au répertoire document racine du serveur d'installation. ■ <i>nom_fichier</i> est le nom de l'archive. 	<pre>flarcreate -n nom [paramètres_optionnels] document_racine/flash/nom_fichier</pre>
<p>Vérifier la validité du fichier <i>rules</i> de JumpStart appelé <i>règles</i>.</p>	<pre>./check -r règles</pre>
<p>Vérifier la validité du fichier <i>wanboot.conf</i>.</p> <ul style="list-style-type: none"> ■ <i>ip_reseau</i> est l'adresse IP du sous-réseau du client. ■ <i>ID_client</i> peut être un ID défini par l'utilisateur ou l'ID client du serveur DHCP. 	<pre>bootconfchk /etc/netboot/ip_reseau/ID_client/wanboot.conf</pre>
<p>Vérifiez si l'OBP client prend en charge l'installation et initialisation via connexion WAN.</p>	<pre>eeprom grep network-boot-arguments</pre>

TABLEAU 15-2 Préparation des fichiers de sécurité de l'initialisation via connexion WAN

Tâche et description	Commande
<p>Créer une clé HMAC SHA1 maîtresse pour le serveur d'installation et initialisation via une connexion WAN.</p>	<pre>wanbootutil keygen -m</pre>
<p>Créer une clé de hachage calculé HMAC SHA1 pour le client.</p> <ul style="list-style-type: none"> ■ <i>ip_reseau</i> est l'adresse IP du sous-réseau du client. ■ <i>ID_client</i> peut être un ID défini par l'utilisateur ou l'ID client du serveur DHCP. 	<pre>wanbootutil keygen -c -o net=ip_reseau,cid=ID_client,type=sha1</pre>

TABLEAU 15-2 Préparation des fichiers de sécurité de l'initialisation via connexion WAN (Suite)

Tâche et description	Commande
<p>Créer une clé de chiffrement pour le client.</p> <ul style="list-style-type: none"> ▪ <i>ip_réseau</i> est l'adresse IP du sous-réseau du client. ▪ <i>ID_client</i> peut être un ID défini par l'utilisateur ou l'ID client du serveur DHCP. ▪ <i>type_clé</i> est soit 3des soit aes. 	<pre>wanbootutil keygen -c -o net=<i>ip_réseau</i>,cid=<i>ID_client</i>,type=<i>type_clé</i></pre>
<p>Diviser un fichier certificat PKCS#12 et insérer le certificat dans le fichier truststore du client.</p> <ul style="list-style-type: none"> ▪ <i>p12cert</i> est le nom du fichier certificat PKCS#12. ▪ <i>ip_réseau</i> est l'adresse IP du sous-réseau du client. ▪ <i>ID_client</i> peut être un ID défini par l'utilisateur ou l'ID client du serveur DHCP. 	<pre>wanbootutil p12split -i <i>p12cert</i> -t /etc/netboot/<i>ip_réseau</i>/<i>ID_client</i>/truststore</pre>
<p>Diviser un fichier certificat PKCS#12 et insérer le certificat client dans le fichier certstore du client.</p> <ul style="list-style-type: none"> ▪ <i>p12cert</i> est le nom du fichier certificat PKCS#12. ▪ <i>ip_réseau</i> est l'adresse IP du sous-réseau du client. ▪ <i>ID_client</i> peut être un ID défini par l'utilisateur ou l'ID client du serveur DHCP. ▪ <i>fichier_clé</i> est le nom de la clé privée du client. 	<pre>wanbootutil p12split -i <i>p12cert</i> -c /etc/netboot/<i>ip_réseau</i>/<i>ID_client</i>/certstore -k <i>fichier_clé</i></pre>
<p>Insérer la clé privée client à partir d'un fichier PKCS#12 dans le fichier keystore du client.</p> <ul style="list-style-type: none"> ▪ <i>fichier_clé</i> est le nom de la clé privée du client. ▪ <i>ip_réseau</i> est l'adresse IP du sous-réseau du client. ▪ <i>ID_client</i> peut être un ID défini par l'utilisateur ou un ID client du serveur DHCP. 	<pre>wanbootutil keymgmt -i -k <i>fichier_clé</i> -s /etc/netboot/<i>ip_réseau</i>/<i>ID_client</i>/keystore -o type=rsa</pre>
<p>Afficher la valeur d'une clé de hachage calculé HMAC SHA1.</p> <ul style="list-style-type: none"> ▪ <i>ip_réseau</i> est l'adresse IP du sous-réseau du client. ▪ <i>ID_client</i> peut être un ID défini par l'utilisateur ou l'ID client du serveur DHCP. 	<pre>wanbootutil keygen -d -c -o net=<i>ip_réseau</i>,cid= <i>ID_client</i>,type=sha1</pre>

TABLEAU 15-2 Préparation des fichiers de sécurité de l'initialisation via connexion WAN (Suite)

Tâche et description	Commande
<p>Afficher la valeur d'une clé de chiffrement.</p> <ul style="list-style-type: none"> ▪ <i>ip_réseau</i> est l'adresse IP du sous-réseau du client. ▪ <i>ID_client</i> peut être un ID défini par l'utilisateur ou l'ID client du serveur DHCP. ▪ <i>type_clé</i> est soit 3des soit aes. 	<pre>wanbootutil keygen -d -c -o net=<i>ip_réseau</i>,cid=<i>ID_client</i>,type=<i>type_clé</i></pre>
<p>Insérer une clé de hachage ou une clé de chiffrement dans un système en cours de fonctionnement. <i>type_clé</i> peut avoir une valeur de sha1, 3des ou aes.</p>	<pre>/usr/lib/inet/wanboot/ickey -o type=<i>type_clé</i></pre>

Commandes OBP

Le tableau ci-dessous répertorie les commandes OBP que vous saisissez à l'invite ok du client pour effectuer une installation et initialisation via une connexion WAN.

TABLEAU 15-3 Commandes OBP pour une installation et initialisation via connexion WAN

Tâche et description	Commande OBP
Débuter une installation et initialisation via une connexion WAN sans surveillance.	<code>boot net - install</code>
Débuter une installation et initialisation via connexion WAN interactive.	<code>boot net -o prompt - install</code>
Débuter une installation et initialisation via connexion WAN à partir d'un CD local.	<code>boot cdrom -F wanboot - install</code>
Installer une clé de hachage avant de commencer l'installation et initialisation via une connexion WAN. <i>valeur_clé</i> est la valeur hexadécimale de la clé de hachage.	<code>set-security-key wanboot-hmac-sha1 <i>valeur_clé</i></code>
<p>Installer une clé de chiffrement avant de commencer l'installation et initialisation via une connexion WAN.</p> <ul style="list-style-type: none"> ▪ <i>type_clé</i> est soit wanboot-3des soit wanboot-aes. ▪ <i>valeur_clé</i> est la valeur hexadécimale de la clé de chiffrement. 	<code>set-security-key <i>type_clé</i> <i>valeur_clé</i></code>
Vérifier que les valeurs des clés sont définies dans l'OBP.	<code>list-security-keys</code>

TABLEAU 15-3 Commandes OBP pour une installation et initialisation via connexion WAN (Suite)

Tâche et description	Commande OBP
<p>Définir les variables de la configuration client avant de commencer votre installation et initialisation via connexion WAN.</p> <ul style="list-style-type: none"> ▪ <i>IP_client</i> est l'adresse IP du client. ▪ <i>ip_routeur</i> est l'adresse IP du routeur réseau. ▪ <i>valeur_masque</i> est la valeur du masque de sous-réseau. ▪ <i>nom_client</i> est le nom d'hôte du client. ▪ <i>ip_proxy</i> est l'adresse IP du serveur proxy du réseau. ▪ <i>chemin_wanbootCGI</i> est le chemin d'accès aux programmes wanbootCGI du serveur Web. 	<pre>setenv network-boot-arguments host-ip= IP_client, router-ip=ip_routeur, subnet-mask= valeur_masque, hostname=nom_client, http-proxy=ip_proxy, file= chemin_wanbootCGI</pre>
<p>Vérifier l'alias de périphérique réseau.</p>	<pre>devalias</pre>
<p>Définir l'alias de périphérique réseau, <i>chemin_périph</i> correspondant au chemin d'accès au périphérique réseau primaire.</p>	<ul style="list-style-type: none"> ▪ Pour définir l'alias pour l'installation en cours uniquement, entrez <code>devalias net chemin_périph</code>. ▪ Pour définir l'alias de manière permanente, entrez <code>nvvalias net chemin_périph</code>.

Paramétrages et syntaxe du fichier de configuration système

Le fichier de configuration système vous permet de diriger les programmes d'installation et initialisation via une connexion WAN vers les fichiers suivants :

- `sysidcfg`;
- `rules.ok`;
- profil JumpStart personnalisé.

Le fichier de configuration système est un fichier de texte en clair et doit être formaté selon le schéma suivant :

setting=value

Le fichier `system.conf` doit contenir les paramètres suivants :

`SsysidCF=URL_fichier_sysidcfg`

Ce paramètre pointe vers le répertoire du serveur qui contient le fichier `sysidcfg`. Pour une installation et initialisation via connexion WAN utilisant l'HTTPS, définissez la valeur sur un URL HTTPS valide.

SjumpsCF=URL_fichiers_jumpstart

Ce réglage pointe vers le répertoire JumpStart personnalisé contenant les fichiers `rules.ok` et profil. Pour une installation et initialisation via connexion WAN utilisant l'HTTPS, définissez la valeur sur un URL HTTPS valide.

Vous pouvez stocker le fichier `system.conf` dans n'importe quel répertoire accessible au serveur d'initialisation via connexion WAN.

Paramètres et syntaxe du fichier wanboot . conf

Le fichier `wanboot.conf` est un fichier de configuration de texte simple utilisé par les programmes d'installation d'initialisation via connexion WAN pour une installation du même type. Les fichiers et programmes suivants utilisent les informations contenues dans ce fichier pour installer la machine client :

- programme `wanboot-cgi` ;
- système de fichiers d'initialisation via connexion WAN ;
- miniracine de l'initialisation via connexion WAN ;

Enregistrez le fichier `wanboot.conf` dans le sous-répertoire client approprié de la hiérarchie `/etc/netboot` du serveur d'initialisation via connexion WAN. Pour plus d'informations sur la définition de l'étendue de l'installation et initialisation via une connexion WAN au niveau de la hiérarchie `/etc/netboot`, reportez-vous à la section [“Création de la hiérarchie /etc/netboot sur le serveur d'initialisation via une connexion WAN”](#) à la page 187.

Pour spécifier des informations dans le fichier `wanboot.conf`, vous devez dresser une liste des paramètres avec leur valeur associée au format suivant :

parameter=value

Les entrées de paramètres ne peuvent pas s'étendre sur plusieurs lignes. Vous pouvez inclure des commentaires dans le fichier en les faisant précéder du caractère `#`.

Pour de plus amples informations sur le fichier `wanboot.conf`, reportez-vous à la page de manuel `wanboot.conf(4)`.

Vous devez définir les paramètres ci-après dans le fichier `wanboot.conf`.

boot_file=chemin_wanboot

Ce paramètre spécifie le chemin d'accès au programme `wanboot`. La valeur correspond au chemin d'accès relatif au répertoire document racine sur le serveur d'initialisation via connexion WAN.

boot_file=/wanboot/wanboot.s10_sparc

root_server=URL_wanbootCGI/wanboot-cgi

Ce paramètre spécifie l'URL du programme `wanboot-cgi` sur le serveur d'initialisation via connexion WAN.

- Utilisez un URL HTTP si vous réalisez une installation et initialisation via connexion WAN sans authentification client ou serveur.

```
root_server=http://www.example.com/cgi-bin/wanboot-cgi
```

- Utilisez un URL HTTPS si vous procédez à une installation et initialisation via une connexion WAN par le biais d'une authentification serveur, ou d'une authentification serveur et client.

```
root_server=https://www.example.com/cgi-bin/wanboot-cgi
```

`root_file=chemin_miniracine`

Ce paramètre spécifie le chemin d'accès à la miniracine de l'initialisation via une connexion WAN sur le serveur correspondant. La valeur correspond au chemin d'accès relatif au répertoire document racine sur le serveur d'initialisation via connexion WAN.

```
root_file=/miniroot/miniroot.s10_sparc
```

`signature_type=sha1 | vide`

Ce paramètre spécifie le type de clé de hachage à utiliser pour vérifier l'intégrité des fichiers et des données transmis.

- Pour une installation et initialisation via connexion WAN utilisant une clé de hachage pour protéger le programme wanboot, définissez cette valeur sur sha1.

```
signature_type=sha1
```

- Pour une installation et initialisation via une connexion WAN non sécurisée, n'utilisez pas de clé de hachage et laissez cette valeur vide.

```
signature_type=
```

`encryption_type=3des | aes | vide`

Ce paramètre spécifie le type de chiffrement à utiliser pour chiffrer le programme wanboot et le système de fichiers d'initialisation via connexion WAN.

- Pour une installation et initialisation via connexion WAN utilisant l'HTTPS, définissez cette valeur sur 3des ou aes pour qu'elle corresponde au format de clé que vous utilisez. Vous devez aussi définir la valeur du mot-clé `signature_type` sur sha1.

```
encryption_type=3des
```

ou

```
encryption_type=aes
```

- Pour une installation et initialisation via une connexion WAN non sécurisée, n'utilisez pas de clé de chiffrement et laissez cette valeur vide.

```
encryption_type=
```

`server_authentication=yes | no`

Ce paramètre indique si le serveur doit être authentifié au cours de l'installation et initialisation via connexion WAN.

- Pour une installation et initialisation via une connexion WAN avec authentification serveur ou authentification serveur et client, définissez cette valeur sur `yes`. Vous devez définir la valeur de `signature_type` pour `sha1`, `encryption_type` pour `3des` ou `aes`, et l'URL de `root_server` pour une valeur HTTPS.

```
server_authentication=yes
```

- Pour une installation et initialisation via une connexion WAN non sécurisée sans authentification serveur ou authentification serveur et client, définissez cette valeur à `no`. Vous pouvez aussi laisser la valeur vide.

```
server_authentication=no
```

`client_authentication=yes | no`

Ce paramètre indique si le client doit être authentifié au cours de l'installation et initialisation via connexion WAN.

- Pour une installation et initialisation via connexion WAN avec authentification serveur et client, définissez cette valeur sur `yes`. Vous devez également définir la valeur de `signature_type` pour `sha1`, `encryption_type` pour `3des` ou `aes`, et l'URL de `root_server` pour une valeur HTTPS.

```
client_authentication=yes
```

- Pour une installation et initialisation via une connexion WAN sans authentification client, définissez cette valeur sur `no`. Vous pouvez aussi laisser la valeur vide.

```
client_authentication=no
```

`resolve_hosts=nom_hôte | vide`

Ce paramètre spécifie les hôtes supplémentaires devant être résolus pour le programme `wanboot - cgi` au cours de l'installation.

Définissez cette valeur sur des noms d'hôtes de systèmes n'ayant pas déjà été spécifiés dans le fichier `wanboot . conf` ou dans un certificat client.

- Si tous les hôtes requis figurent dans le fichier `wanboot . conf` ou le certificat client, laissez cette valeur vide.

```
resolve_hosts=
```

- Si des hôtes spécifiques ne figurent pas dans le fichier `wanboot . conf` ou le certificat client, définissez la valeur sur ces noms d'hôte.

```
resolve_hosts=seahag,matters
```

`boot_logger=chemin_bootlog-cgi | vide`

Ce paramètre spécifie l'URL du script `bootlog - cgi` sur le serveur de journalisation.

- Pour enregistrer les messages d'initialisation ou d'installation sur un serveur de journalisation dédié, définissez la valeur de l'URL du script `bootlog - cgi` sur le serveur de journalisation.

```
boot_logger=http://www.example.com/cgi-bin/bootlog-cgi
```

- Pour afficher les messages d'installation et d'initialisation sur la console du client, laissez cette valeur vide.

```
boot_logger=
```

```
system_conf=system.conf | conf_sys_personnalisée
```

Ce paramètre spécifie le chemin d'accès au fichier de configuration système incluant l'emplacement de sysidcfg et des fichiers JumpStart personnalisés.

La valeur du chemin d'accès aux fichiers sysidcfg et JumpStart personnalisés doit être définie sur le serveur Web.

```
system_conf=sys.conf
```


PARTIE IV

Annexes

Cette section présente des informations relatives aux références.

Dépannage – Tâches

Ce chapitre contient une liste des messages d'erreur spécifiques et des problèmes généraux que vous risquez de rencontrer lors de l'installation du logiciel Solaris Oracle Solaris 10 8/11. Il propose également des solutions de dépannage. Utilisez la liste des sections ci-dessous pour tenter de déterminer l'origine de votre problème.

- “Problèmes de configuration des installations réseau” à la page 267
- “Problèmes d'initialisation d'un système” à la page 268
- “Installation initiale du système d'exploitation Oracle Solaris” à la page 274
- “Mise à niveau du SE Oracle Solaris” à la page 277

Remarque – L'expression “support d'initialisation” correspond au programme d'installation de Solaris et à la méthode d'installation JumpStart.

Problèmes de configuration des installations réseau

Client inconnu *nom_hôte*

Origine : l'argument *nom_hôte* de la commande `add_install_client` ne correspond à aucun hôte du service d'attribution de noms.

Solution : ajoutez l'hôte *nom_hôte* au service d'attribution de noms, puis exécutez de nouveau la commande `add_install_client`.

Erreur : `<nom_système> does not exist in the NIS ethers map (Système inexistant dans la liste NIS ethers)`

Add it, and rerun the `add_install_client` command (Ajoutez-le et exécutez de nouveau `add_install_client`)

Description : la commande `add_install_client` échoue avec l'erreur ci-dessus.

Origine : le client ajouté au serveur d'installation n'existe pas dans le fichier `/etc/ethers` du serveur.

Solution : ajoutez les informations nécessaires au fichier `/etc/ethers` et exécutez de nouveau `add_install_client`.

1. Connectez-vous en tant que superutilisateur ou prenez un rôle équivalent.

Remarque – Les rôles contiennent des autorisations et des commandes privilégiées. Pour de plus amples informations sur les rôles, reportez-vous à la section “[Configuring RBAC \(Task Map\)](#)” du *System Administration Guide: Security Services*.

2. Recherchez les adresses Ethernet sur le client.

```
# ifconfig -a grep ethers
ether 8:0:20:b3:39:1d
```

3. Sur le serveur d'installation, ouvrez le fichier `/etc/ethers` dans un éditeur. Ajoutez l'adresse à la liste.
4. Exécutez de nouveau `add_install_client` sur le client comme suit.

```
# ./add_install_client bluegill sun4u
```

Problèmes d'initialisation d'un système

Messages d'erreur liés à une initialisation à partir d'un média

le0: No carrier - transceiver cable problem
Origine : le système n'est pas relié au réseau.

Solution : si votre système est autonome, ignorez ce message. Si votre système est en réseau, vérifiez le câblage Ethernet.

The file just loaded does not appear to be executable
Origine : le système ne trouve pas de média d'initialisation.

Solution : assurez-vous que votre système est configuré de manière à accepter l'installation de Solaris Oracle Solaris 10 8/11 à partir d'un serveur d'installation du réseau. Voici des exemples de vérification que vous pouvez effectuer.

- Si vous avez copié les images du DVD Solaris ou des CD Logiciel Solaris sur le serveur d'installation, vérifiez que vous avez indiqué le groupe de plates-formes correct lors de la configuration du système.
- Si vous utilisez des DVD ou CD, assurez-vous que le DVD Solaris ou CD 1 du logiciel Solaris est monté sur le serveur d'installation et accessible depuis celui-ci.

boot: cannot open <fichier> (**systèmes SPARC uniquement**)

Origine : cette erreur se produit si vous avez écrasé l'emplacement du fichier d'initialisation (boot - file) pour le configurer explicitement.

Remarque – La variable *filename* correspond au nom du fichier concerné.

Solution : suivez les instructions ci-dessous :

- Réinitialisez le fichier d'initialisation (boot - file) dans la mémoire PROM en " " (vierge).
- Vérifiez que le diag-switch est bien réglé sur « off » et « true ».

Can't boot from file/device

Origine : le support d'installation ne parvient pas à trouver le support d'initialisation.

Solution : vérifiez que les conditions suivantes sont bien respectées :

- Votre lecteur de DVD ou de CD est installé correctement et est sous tension.
- Le DVD Solaris ou le CD 1 du logiciel Solaris est inséré dans le lecteur approprié.
- Le disque utilisé est propre et en bon état.

WARNING: clock gained xxx days -- CHECK AND RESET DATE! (**systèmes SPARC uniquement**)

Description : il s'agit d'un message d'information.

Solution : ignorez ce message et poursuivez l'installation.

Not a UFS filesystem (**systèmes x86 uniquement**)

Origine : lors de l'installation de version Solaris actuelle, à l'aide du programme d'installation Solaris ou du programme d'installation personnalisée JumpStart, vous n'avez sélectionné aucun disque d'initialisation. Vous devez à présent éditer le BIOS pour initialiser le système.

Solution : sélectionnez le BIOS à initialiser. Pour des instructions détaillées, consultez la documentation de votre BIOS.

Problèmes généraux liés à une initialisation à partir d'un support

Le système ne s'initialise pas.

Description : lors de la configuration initiale du serveur JumpStart personnalisé, il se peut que vous soyez confronté à des difficultés d'initialisation ne renvoyant aucun message d'erreur.

Pour vérifier les informations relatives au système et au bon fonctionnement de

l'initialisation de celui-ci, exécutez la commande `boot (initialiser)` avec l'option `-v`. En cas d'utilisation de l'option `-v`, la commande `boot (initialiser)` affiche des informations de débogage détaillées à l'écran.

Remarque – Si cet indicateur n'est pas affiché, les messages sont toujours imprimés ; cependant le résultat obtenu est dirigé vers le fichier journal du système. Pour plus d'informations, reportez-vous à la page de manuel [syslogd\(1M\)](#).

Solution : pour les systèmes SPARC, à l'invite `ok`, entrez la commande suivante.

```
ok boot net -v - install
```

L'initialisation à partir du DVD échoue sur les systèmes équipés d'un lecteur de DVD Toshiba SD-M 1401.

Description : si votre système est équipé d'un lecteur de DVD Toshiba SD-M1401 avec microprogrammes révision 1007, le système ne peut pas initialiser à partir du DVD Solaris.

Solution : appliquez le patch 111649-03, ou une version supérieure, afin de mettre à jour le microprogramme du lecteur de DVD Toshiba SD-M1401. Le patch 111649-03 est disponible à l'adresse <http://support.oracle.com> (My Oracle Support) à partir de l'onglet Patches and Updates.

Le système se bloque ou des erreurs graves se produisent lorsque des cartes PC sans mémoire sont insérées (**systèmes x86 uniquement**)

Origine : les cartes PC sans mémoire ne peuvent pas utiliser les mêmes ressources de mémoire que les autres périphériques.

Solution : pour remédier à ce problème, consultez les instructions livrées avec votre carte PC et vérifiez la plage d'adresses.

Le système se bloque avant d'afficher l'invite système. (**systèmes x86 uniquement**)

Solution : certains équipements matériels de votre configuration ne sont pas pris en charge. Reportez-vous à la documentation du constructeur de votre matériel.

Messages d'erreur liés à une initialisation à partir du réseau

WARNING: getfile: RPC failed: error 5 (RPC Timed out).

Description : cette erreur se produit lorsqu'au moins deux serveurs, sur un même réseau, cherchent à répondre en même temps à une requête d'initialisation émise par un client

d'installation. Le client d'installation se connecte au mauvais serveur d'initialisation et l'installation est suspendue. Les raisons suivantes peuvent être à l'origine de cette erreur :

Origine : *raison 1* - les fichiers `/etc/bootparams` peuvent exister sur des serveurs différents avec une entrée pour ce client d'installation.

Solution : *raison 1* - Assurez-vous que les serveurs de votre réseau ne comportent pas plusieurs entrées `/etc/bootparams` correspondant au client d'installation. Si c'est le cas, supprimez les entrées redondantes du fichier `/etc/bootparams` sur tous les serveurs d'installation et d'initialisation à l'exception de celui que vous souhaitez voir utilisé par le client d'installation.

Origine : *raison 2* - Plusieurs entrées du répertoire `/tftpboot` ou `/rplboot` peuvent exister pour ce client d'installation.

Solution : *raison 2* - Assurez-vous qu'il n'existe pas, sur les serveurs de votre réseau, plusieurs entrées du répertoire `/tftpboot` ou `/rplboot` correspondant au client d'installation. Si plusieurs entrées existent, supprimez les entrées doublons des répertoires `/tftpboot` ou `/rplboot` sur tous les serveurs d'installation et serveurs d'initialisation, à l'exception de celui utilisé par le client d'installation.

Origine : *raison 3* - Une entrée correspondant au client d'installation figure dans le fichier `/etc/bootparams` d'un serveur et une autre dans le fichier `/etc/bootparams`, permettant à l'ensemble des systèmes d'accéder au serveur de profils. Exemple :

```
* install_config=profile_server:path
```

Une ligne ressemblant à l'entrée précédente dans la table `bootparams` NIS ou NIS+ peut également être à l'origine de cette erreur.

Solution : *raison 3* - Si un caractère générique est saisi dans la liste (ou le tableau) `bootparams` du service d'attribution de noms (`* install_config=`, par exemple), supprimez cette entrée et ajoutez-la au fichier `/etc/bootparams` résidant sur le serveur d'initialisation.

No network boot server. Unable to install the system. See installation instructions (**systèmes SPARC uniquement**)

Origine : cette erreur se produit sur un système lorsque vous tentez de l'installer à partir de votre réseau et lorsque votre système n'est pas bien configuré.

Solution : veillez à bien configurer le système que vous souhaitez installer à partir de votre réseau. Reportez-vous à la section [“Ajout de systèmes à installer à partir du réseau à l'aide d'une image CD”](#) à la page 112.

prom_panic: Could not mount file system (**systèmes SPARC uniquement**)

Origine : cette erreur se produit lorsque vous installez Solaris à partir d'un réseau, alors que le logiciel d'initialisation ne parvient pas à localiser :

- Le DVD Solaris, qu'il s'agisse du DVD ou d'une copie de l'image du DVD sur le serveur d'installation
- L'image du CD 1 du logiciel Solaris, qu'il s'agisse du CD 1 du logiciel Solaris ou d'une copie de l'image du CD sur le serveur d'installation.

Solution : assurez-vous que le logiciel d'installation est chargé et qu'il est partagé.

- Si vous installez Solaris; à partir du lecteur de DVD ou de CD du serveur d'installation, vérifiez que le DVD Solaris ou le CD 1 du logiciel Solaris est inséré dans le lecteur approprié, qu'il est monté et partagé dans le fichier `/etc/dfs/dfstab`.
- Si vous effectuez l'installation à partir d'une copie de l'image du DVD Solaris ou de l'image du CD 1 du logiciel Solaris enregistrée sur le disque dur du serveur d'installation, assurez-vous que le chemin d'accès au répertoire de la copie est effectivement partagé dans le fichier `/etc/dfs/dfstab`.

Timeout waiting for ARP/RARP packet... (**systèmes SPARC uniquement**)

Origine : *raison 1* - Le client tente d'initialiser à partir du réseau, mais il ne parvient pas à trouver un système qui le reconnaisse.

Solution : *raison 1* - Assurez-vous que le nom d'hôte du système figure dans le service NIS ou NIS+. Vérifiez également l'ordre de recherche d'informations `bootparams` dans le fichier `/etc/nsswitch.conf` du serveur d'initialisation.

La ligne suivante du fichier `/etc/nsswitch.conf` indique par exemple que JumpStart ou le programme d'installation Solaris consulte d'abord les cartes NIS à la recherche d'informations `bootparams`. Si le programme d'installation ne trouve aucune information, il poursuit la recherche dans le fichier `/etc/bootparams` du serveur d'initialisation.

```
bootparams: nis files
```

Origine : *raison 2* - L'adresse Ethernet du client est erronée.

Solution : *raison 2* - Vérifiez l'adresse Ethernet du client dans le fichier `/etc/ethers` du serveur d'installation.

Origine : *raison 3* - Lors d'une installation JumpStart personnalisée, la commande `add_install_client` détermine le groupe de plates-formes utilisant un serveur donné en tant que serveur d'installation. Ce problème survient dès lors que la valeur de l'architecture associée à la commande `add_install_client` est erronée. Par exemple, vous souhaitez installer une machine `sun4u`, mais avez indiqué `i86pc` par accident.

Solution : *raison 3* - Exécutez de nouveau `add_install_client` avec la valeur d'architecture correcte.

ip: joining multicasts failed on tr0 - will use link layer broadcasts for multicast (**systèmes x86 uniquement**)

Origine : ce message d'erreur apparaît lors de l'initialisation d'un système avec une carte d'anneau à jeton. La multidiffusion Ethernet et la multidiffusion en anneau à jeton ne fonctionnent pas de la même manière. Vous obtenez ce message d'erreur, car l'adresse de multidiffusion fournie n'est pas valide.

Solution : ignorez ce message d'erreur. Si la multidiffusion ne fonctionne pas, IP utilise la diffusion par couches. L'installation n'échouera donc pas.

Requesting Internet address for *adresse_Ethernet* (**systèmes x86 uniquement**)

Origine : Le client tente d'initialiser à partir du réseau, mais il ne parvient pas à trouver un système qui le reconnaisse.

Solution : assurez-vous que le nom d'hôte du système figure dans le service d'attribution de noms. Si le nom d'hôte du système figure effectivement dans le service d'attribution de noms NIS ou NIS+, mais que ce message d'erreur persiste, essayez de réinitialiser le système.

RPC: Timed out No bootparams (whoami) server responding; still trying...
(**systèmes x86 uniquement**)

Origine : le client tente une initialisation à partir du réseau, mais il ne trouve aucune entrée de système valide dans le fichier `/etc/bootparams` du serveur d'installation.

Solution : utilisez `add_install_client` sur le serveur d'installation. Elle ajoute l'entrée appropriée dans le fichier `/etc/bootparams`, permettant ainsi au client d'initialiser à partir du réseau.

Still trying to find a RPL server... (**systèmes x86 uniquement**)

Origine : le système tente une initialisation à partir du réseau mais le serveur n'est pas configuré pour initialiser ce système.

Solution : sur le serveur d'installation, exécutez la commande `add_install_client` associée au système à installer. La commande `add_install_client` configure un répertoire `/rplboot` qui contient le programme d'initialisation réseau nécessaire.

CLIENT MAC ADDR: FF FF FF FF FF FF (**installations réseau avec DHCP uniquement**)

Origine : le serveur DHCP n'est pas configuré correctement. Cette erreur peut survenir si les options ou macros ne sont pas correctement définies dans le logiciel de gestion de DHCP.

Solution : vérifiez donc qu'elles sont correctement définies. Assurez-vous que l'option Router est définie et que sa valeur est correcte pour le sous-réseau utilisé pour l'installation réseau.

Problèmes généraux liés à une initialisation à partir du réseau

Le système s'initialise à partir du réseau, mais à partir d'un système différent du serveur d'installation spécifié.

Origine : il existe une entrée `/etc/bootparams` et peut-être une entrée `/etc/ethers` pour le client, sur un autre système.

Solution : Sur le même serveur, mettez à jour l'entrée `/etc/bootparams` du système à installer. L'entrée doit respecter la syntaxe suivante :

```
install_system root=boot_server:path install=install_server:path
```

Assurez-vous également qu'une seule entrée `bootparams` figure sur le sous-réseau pour le client d'installation.

Le système ne s'initialise pas depuis le réseau (**Installations réseau avec DHCP uniquement**).

Origine : le serveur DHCP n'est pas configuré correctement. Cette erreur peut se produire lorsque le système n'est pas configuré comme client d'installation sur le serveur DHCP.

Solution : dans le logiciel de gestion DHCP, vérifiez si les options et les macros d'installation du système client sont définies. Pour plus d'informations, reportez-vous à la section "[Préconfiguration des informations de configuration système à l'aide du service DHCP - Tâches](#)" à la page 54.

Installation initiale du système d'exploitation Oracle Solaris

Échec de l'installation initiale

Solution : si l'installation de Solaris échoue, recommencez. Pour redémarrer l'installation, initialisez le système à partir du DVD Solaris, du CD 1 du logiciel Solaris, ou du réseau.

Il est impossible de désinstaller le logiciel Solaris après une installation partielle du logiciel. Vous devez restaurer votre système à partir d'une copie de sauvegarde ou recommencer le processus d'installation de Solaris.

```
/cdrom/sol_Solaris_10/SUNW_xxxx/reloc.cpio: Broken pipe
```

Description : il s'agit d'un message d'information qui n'a pas d'incidence sur l'installation. Il s'affiche lorsqu'une opération d'écriture sur un tube ne dispose pas d'un processus en lecture.

Solution : ignorez ce message et poursuivez l'installation.

WARNING: CHANGE DEFAULT BOOT DEVICE (systèmes x86 uniquement)

Origine : il s'agit d'un message d'information. Le périphérique d'initialisation configuré par défaut dans le BIOS doit imposer l'utilisation de la assistant de configuration des périphériques de Solaris pour initialiser le système.

Solution : poursuivez l'installation et, si nécessaire, changez le périphérique d'initialisation par défaut du système défini dans le BIOS après avoir installé le logiciel Solaris sur un périphérique qui ne nécessite pas la assistant de configuration des périphériques de Solaris.

x86 uniquement – Si vous utilisez le mot clé `locale` pour tester un profil JumpStart personnalisée à partir d'une installation initiale, la commande `pfinstall -D` ne peut pas tester le profil. Pour une solution, consultez le message d'erreur "could not select locale" (impossible de sélectionner le paramètre régional), à la section "[Mise à niveau du SE Oracle Solaris](#)" à la page 277.

▼ x86 : recherche de blocs erronés sur disque IDE

Les unités de disque IDE ne tracent pas automatiquement les blocs erronés comme le font d'autres unités de disque compatibles avec le logiciel Solaris. Avant d'installer Solaris sur un disque IDE, il peut être souhaitable d'en analyser la surface. Pour ce faire, procédez comme suit.

1 Connectez-vous en tant que superutilisateur ou prenez un rôle équivalent.

Remarque – Les rôles contiennent des autorisations et des commandes privilégiées. Pour de plus amples informations sur les rôles, reportez-vous à la section "[Configuring RBAC \(Task Map\)](#)" du *System Administration Guide: Security Services*.

Les rôles contiennent des autorisations et des commandes privilégiées. Pour de plus amples informations sur les rôles, reportez-vous à la section "[Configuring RBAC \(Task Map\)](#)" du *System Administration Guide: Security Services*.

2 Effectuez l'initialisation depuis le support d'installation.

3 Lorsqu'un message vous demande de sélectionner un type d'installation, sélectionnez l'option 6, Single user shell.

4 Exécutez le programme `format(1M)`.

```
# format
```

5 Indiquez le disque IDE dont vous souhaitez analyser la surface.

```
# cxdy
```

```
cx    Numéro du contrôleur
```

```
dy    Numéro du périphérique
```

6 Déterminez si vous avez une partition `fdisk`.

- Si une partition `fdisk` Solaris existe déjà, passez à l'[Étape 7](#).
- Si vous ne disposez pas de partition `fdisk` Solaris, créez-en une sur le disque à l'aide de la commande `fdisk`.

```
format> fdisk
```

7 Pour commencer l'analyse surfacique, tapez :

```
format> analyze
```

8 Déterminez les paramètres actuels, tapez :

```
analyze> config
```

9 (Facultatif) Pour modifier les paramètres, tapez :

```
analyze> setup
```

10 Pour détecter des blocs erronés, tapez :

```
analyze> type_of_surface_analysis
```

```
type_analyse_surface    lecture (read), écriture (write) ou comparaison (compare)
```

Si la commande `format` détecte des blocs erronés, elle les reconfigure.

11 Pour arrêter l'analyse, tapez :

```
analyze> quit
```

12 Déterminez si vous souhaitez indiquer des blocs pour la reconfiguration.

- Sinon, passez à l'[Étape 13](#).
- Si oui, tapez :

```
format> repair
```

13 Pour quitter le programme de formatage, tapez :

```
quit
```

14 Redémarrez le support en mode multiutilisateur à l'aide de la commande suivante.

```
# exit
```

Mise à niveau du SE Oracle Solaris

Messages d'erreur liés à une mise à niveau

No upgradable disks

Origine : une entrée de swap dans le fichier `/etc/vfstab` fait échouer la procédure de mise à niveau.

Solution : mettez en commentaire les lignes suivantes dans le fichier `/etc/vfstab` :

- tous les fichiers swap et toutes les tranches swap des disques non mis à niveau ;
- tous les fichiers swap n'y figurant plus ;
- toutes les tranches de swap non utilisées.

usr/bin/bzcat not found

Origine : Solaris Live Upgrade a échoué car il lui manque un cluster de patches.

Solution : vous avez besoin d'un patch pour installer Solaris Live Upgrade. Vérifiez que vous possédez la liste des derniers patches mis à jour en consultant le site <http://support.oracle.com/> (My Oracle Support). Recherchez le document informatif 1004881.1 - Solaris Live Upgrade Software Patch Requirements (anciennement 206844) sur My Oracle Support.

Upgradeable Solaris root devices were found, however, no suitable partitions to hold the Solaris Install software were found. Upgrading using the Solaris Installer is not possible. It might be possible to upgrade using the Solaris Software 1 CDRom. (systèmes x86 uniquement)

Origine : vous ne pouvez pas effectuer la mise à niveau avec le CD 1 du logiciel Solaris, car vous ne disposez pas d'un espace suffisant.

Solution : pour la mise à niveau, vous pouvez créer une tranche de swap supérieure ou égale à 512 Mo ou utiliser une autre méthode de mise à niveau comme le Programme d'installation de Solaris à partir du DVD Solaris d'une image d'installation réseau, ou encore JumpStart.

ERROR: Could not select locale (**systèmes x86 uniquement**)

Origine : lorsque vous testez votre profil JumpStart avec la commande `pfinstall -D`, le test général échoue dans les conditions suivantes :

- Le profil contient le mot-clé de la version localisée.
- Vous testez une version contenant le logiciel GRUB. Exécuté **en même temps que Solaris 10 1/06**, le chargeur d'initialisation GRUB facilite l'initialisation des différents systèmes d'exploitation installés sur votre système à l'aide du menu GRUB.

La miniracine est compressée avec l'introduction du logiciel GRUB. Le logiciel n'est plus en mesure de rechercher la liste des langues à partir de la miniracine compressée. La miniracine est la plus petite racine du système de fichiers racine (/) de Solaris et se trouve sur le support d'installation de Solaris.

Solution : Procédez comme suit, avec les valeurs indiquées :

- MEDIA_DIR correspond à /cdrom/cdrom0/
- MINIROOT_DIR correspond à \$MEDIA_DIR /Solaris_10/Tools/Boot
- MINIROOT_ARCHIVE correspond à \$MEDIA_DIR /boot/x86.miniroot
- TEMP_FILE_NAME correspond à /tmp/test

1. Connectez-vous en tant que superutilisateur ou prenez un rôle équivalent.

Les rôles contiennent des autorisations et des commandes privilégiées. Pour de plus amples informations sur les rôles, reportez-vous à la section “[Configuring RBAC \(Task Map\)](#)” du *System Administration Guide: Security Services*.

2. Décompressez l'archive de la miniracine.

```
# /usr/bin/gzcat $MINIROOT_ARCHIVE > $TEMP_FILE_NAME
```

3. Créez la miniracine à l'aide de la commande lofiadm.

```
# LOFI_DEVICE=/usr/sbin/lofiadm -a $TEMP_FILE_NAME
# echo $LOFI_DEVICE
/dev/lofi/1
```

4. Montez la miniracine dans le répertoire Miniroot à l'aide de la commande lofi.

```
# /usr/sbin/mount -F ufs $LOFI_DEVICE $MINIROOT_DIR
```

5. Testez le profil.

```
# /usr/sbin/install.d/pfinstall -D -c $MEDIA_DIR $path-to-jumpstart_profile
```

6. Une fois le test terminé, démontez le périphérique lofi.

```
# umount $LOFI_DEVICE
```

7. Supprimez le périphérique lofi.

```
# lofiadm -d $TEMP_FILE_NAME
```

Problèmes généraux liés à une mise à niveau

L'option upgrade n'apparaît pas même s'il existe une version des logiciels Solaris pouvant être mise à niveau sur le système.

Origine : *raison 1* - Le répertoire /var/sadm est un lien symbolique ou il est monté depuis un autre système de fichiers.

Solution : *raison 1* - Transférez le répertoire /var/sadm vers le système de fichiers racine (/) ou /var.

Origine : *raison 2* - Le fichier `/var/sadm/softinfo/INST_RELEASE` manque.

Solution : *raison 2* - Créez un fichier `INST_RELEASE` en utilisant le modèle suivant :

```
OS=Solaris
VERSION=x
REV=0
```

x La version du logiciel Solaris installée sur votre système

Origine : *raison 3* - `SUNWusr` est absent du répertoire `/var/sadm/softinfo`

Solution : *solution 3* - Vous devez effectuer une installation en repartant à zéro. Il est impossible de mettre à niveau le logiciel Solaris installé sur votre système.

Impossible de fermer ou d'initialiser le gestionnaire md

Solution : suivez les instructions ci-dessous :

- Si le système de fichiers n'est pas un volume RAID-1, ajoutez un commentaire dans le fichier `vsftab`.
- Dans le cas contraire, annulez la mise en miroir, puis réinstallez. Pour de plus amples informations sur l'annulation d'une mise en miroir, reportez-vous à la section [“Removing RAID-1 Volumes \(Unmirroring\)”](#) du *Solaris Volume Manager Administration Guide*.

La mise à niveau échoue car le programme d'installation de Solaris ne peut pas monter un système de fichiers.

Origine : au cours d'une mise à niveau, le script tente de monter tous les systèmes de fichiers répertoriés dans le fichier `/etc/vfstab` du système sur le système de fichiers racine (`/`) faisant l'objet de la mise à niveau. Si le script d'installation ne parvient pas à monter un système de fichiers, il échoue et s'arrête.

Solution : vérifiez que tous les systèmes de fichiers du fichier système `/etc/vfstab` peuvent être montés. Dans le fichier `/etc/vfstab`, mettez en commentaire tous les systèmes de fichiers impossibles à monter ou risquant de poser un problème, de sorte que le programme d'installation de Solaris ne tente pas de les monter lors de la mise à niveau. Vous ne pouvez pas supprimer les systèmes de fichiers du système qui comportent des composants logiciels à mettre à niveau (par exemple, `/usr`).

La mise à niveau échoue

Description : le système n'a pas assez d'espace pour la mise à niveau.

Origine : consultez la section [“Mise à niveau avec réallocation d'espace disque”](#) du *Guide d'installation Oracle Solaris 10 8/11 : planification d'installations et de mises à niveau* relative aux problèmes d'espace et essayez de résoudre ce problème sans utiliser la configuration automatique pour réallouer de l'espace.

Problèmes lors de la mise à niveau des systèmes de fichiers racine du volume RAID-1 (/)

Solution : si la mise à niveau de systèmes de fichiers racines (/) de volumes RAID-1 avec Solaris Volume Manager pose problème, reportez-vous au [Chapitre 25, “Troubleshooting Solaris Volume Manager \(Tasks\)”](#) du *Solaris Volume Manager Administration Guide*.

▼ Poursuivre une mise à niveau après un échec

La mise à niveau a échoué et vous ne parvenez pas à réinitialiser votre système par la voie logicielle. Vous ne parvenez pas à déterminer l'origine de la défaillance. Il peut s'agir d'une panne d'alimentation ou de la rupture d'une connexion réseau.

1 Réinitialisez le système depuis le DVD Solaris, le CD 1 du logiciel Solaris ou le réseau.

2 Choisissez l'option de mise à niveau correspondant à votre installation.

Le programme d'installation de Solaris détermine si le système a déjà été partiellement mis à niveau et poursuit la procédure de mise à niveau là où elle s'est arrêtée.

x86 : problèmes avec Solaris Live Upgrade lors de l'utilisation de GRUB

Les erreurs suivantes peuvent survenir lorsque vous utilisez Solaris Live Upgrade et le chargeur d'initialisation GRUB sur un système x86.

ERROR: The media product tools installation directory *chemin_rép_install* does not exist.

ERROR: The media *rép* does not contain an operating system upgrade image.

Description : des messages d'erreur s'affichent lorsque vous utilisez la commande `luupgrade` pour mettre à niveau un nouvel environnement d'initialisation.

Origine : une ancienne version de Solaris Live Upgrade est en cours d'utilisation. Les packages Solaris Live Upgrade que vous avez installés sur le système sont incompatibles avec le support et la version du support.

Solution : utilisez toujours les packages Solaris Live Upgrade de la version vers laquelle vous effectuez la mise à niveau.

Exemple : dans l'exemple suivant, le message d'erreur indique que les packages Solaris Live Upgrade sur le système ne correspondent pas à la version du support.


```
# luupgrade -u -n s10u1 -s /mnt
Validating the contents of the media </mnt>.
The media is a standard Solaris media.
ERROR: The media product tools installation directory
</mnt/Solaris_10/Tools/Boot/usr/sbin/install.d/install_config> does
not exist.
ERROR: The media </mnt> does not contain an operating system upgrade
image.
```

ERROR: Cannot find or is not executable: </sbin/biosdev>.

ERROR: One or more patches required by Solaris Live Upgrade has not been installed.

Origine : des patchs nécessaires à Solaris Live Upgrade ne sont pas installés sur le système. Notez que ce message d'erreur ne mentionne pas tous les patchs manquants.

Solution : avant d'utiliser Solaris Live Upgrade, installez toujours tous les patchs nécessaires. Vérifiez que vous possédez la liste des derniers patchs mis à jour en consultant le site (<http://support.oracle.com/>) (My Oracle Support). Recherchez le document informatif 1004881.1 - Solaris Live Upgrade Software Patch Requirements (anciennement 206844) sur My Oracle Support.

ERROR: Device mapping command </sbin/biosdev> failed. Please reboot and try again.

Origine : *raison 1* - Solaris Live Upgrade ne peut pas associer les périphériques suite à des tâches administratives antérieures.

Solution : *raison 1* - Réinitialisez le système et relancez Solaris Live Upgrade

Origine : *raison 2* - Si vous réinitialisez le système et que le même message d'erreur s'affiche, cela implique que vous disposez d'au moins deux disques identiques. La commande de mappage de périphériques ne peut pas les distinguer.

Solution : *raison 2* - Créez une nouvelle partition fictive `fdisk` sur l'un des disques. Reportez-vous à la page de manuel `fdisk(1M)` Réinitialisez le système.

Impossible de supprimer l'environnement d'initialisation qui contient le menu GRUB.

Origine : Solaris Live Upgrade empêche de supprimer un environnement d'initialisation s'il contient le menu GRUB.

Solution : exécutez la commande `lumake(1M)` ou `luupgrade(1M)` pour réutiliser cet environnement d'initialisation.

Le système de fichier contenant le menu GRUB a été recréé accidentellement. Toutefois, le disque a les mêmes tranches qu'auparavant. Par exemple, les tranches du disque n'ont pas été recréées.

Origine : le système de fichiers qui contient le menu GRUB est essentiel pour que le système soit réinitialisable. Les commandes Solaris Live Upgrade ne détruisent pas le menu GRUB. Toutefois, si vous créez ou détruisez accidentellement le système de fichiers qui contient le menu GRUB avec une commande autre qu'une commande Solaris Live Upgrade, le logiciel de restauration tente de réinstaller le menu GRUB. Le logiciel de restauration remplace le menu GRUB dans le même système de fichiers lors de la réinitialisation suivante. Vous pouvez, par exemple, utiliser la commande `newfs` ou `mkfs` sur le système de fichiers et détruire accidentellement le menu GRUB. Pour restaurer le menu GRUB, la tranche doit respecter les conditions suivantes :

- Elle doit contenir un système de fichiers montables.
- Elle doit toujours faire partie de l'environnement d'initialisation Solaris Live Upgrade dans lequel la tranche résidait.

Avant de réinitialiser le système, effectuez les actions correctives appropriées sur la tranche.

Solution : Redémarrez le système. Une copie de sauvegarde du menu GRUB est automatiquement installée.

Le fichier `menu.lst` du menu GRUB a été supprimé accidentellement.

Solution : Redémarrez le système. Une copie de sauvegarde du menu GRUB est automatiquement installée.

▼ Le système se retrouve dans une situation critique en cas de mise à niveau Solaris Live Upgrade de Veritas VxVm

Si vous utilisez Solaris Live Upgrade en cours de mise à niveau et d'exploitation de Veritas VxVM, le système se retrouve dans une situation critique à la réinitialisation tant que vous n'appliquez pas la procédure indiquée ci-dessous. Le problème survient si les modules ne sont pas conformes aux directives avancées de Solaris en la matière.

1 Connectez-vous en tant que superutilisateur ou prenez un rôle équivalent.

Remarque – Les rôles contiennent des autorisations et des commandes privilégiées. Pour de plus amples informations sur les rôles, reportez-vous à la section “[Configuring RBAC \(Task Map\)](#)” du *System Administration Guide: Security Services*.

Les rôles contiennent des autorisations et des commandes privilégiées. Pour de plus amples informations sur les rôles, reportez-vous à la section “Configuring RBAC (Task Map)” du *System Administration Guide: Security Services*.

- 2 **Créez un environnement d'initialisation inactif.** Reportez-vous à la section “Création d'un environnement d'initialisation” du *Guide d'installation Oracle Solaris 10 8/11 : planification des mises à niveau et de Solaris Live Upgrade*.
- 3 **Avant d'entamer la mise à niveau, vous devez désactiver le logiciel Veritas de l'environnement d'initialisation inactif.**

- a. **Montez l'environnement d'initialisation inactif.**

```
# lumount inactive_boot_environment_name mount_point
```

Exemple :

```
# lumount solaris8 /mnt
```

- b. **Accédez au répertoire dans lequel se trouve le fichier `vfstab`, par exemple :**

```
# cd /mnt/etc
```

- c. **Faites une copie du fichier `vfstab` de l'environnement d'initialisation inactif, par exemple :**

```
# cp vfstab vfstab.501
```

- d. **Dans le fichier `vfstab` copié, mettez en commentaire toutes les entrées du système de fichiers Veritas, par exemple :**

```
# sed '/vx\dsk/s/^/#/g' < vfstab > vfstab.novxfs
```

Le premier caractère de chaque ligne est remplacé par #, la ligne devenant ainsi une ligne de commentaire. Cette ligne de commentaire est différente de celles des fichiers système.

- e. **Copiez le fichier `vfstab` ainsi modifié, par exemple :**

```
# cp vfstab.novxfs vfstab
```

- f. **Accédez au répertoire du fichier système de l'environnement d'initialisation inactif, par exemple :**

```
# cd /mnt/etc
```

- g. **Faites une copie du fichier système de l'environnement d'initialisation inactif, par exemple :**

```
# cp system system.501
```

- h. **Mettez en commentaire toutes les entrées "forceload: " comportant `drv/vx`.**

```
# sed '/forceload: drv\/vx\/s\/^\/*/' <system> system.novxfs
```

Le premier caractère de chaque ligne est remplacé par *, la ligne devenant ainsi une ligne de commande. Cette ligne de commande est différente de celles du fichier `vfstab`.

i. Créez le fichier `install-db` Veritas, par exemple :

```
# touch vx/reconfig.d/state.d/install-db
```

j. Démontez l'environnement d'initialisation inactif.

```
# luumount inactive_boot_environment_name
```

4 Mettez à niveau l'environnement d'initialisation inactif. Reportez-vous au [Chapitre 5, "Procédure de mise à niveau avec Solaris Live Upgrade – Tâches"](#) du *Guide d'installation Oracle Solaris 10 8/11 : planification des mises à niveau et de Solaris Live Upgrade*.

5 Activez l'environnement d'initialisation inactif. Reportez-vous à la section ["Activation d'un environnement d'initialisation"](#) du *Guide d'installation Oracle Solaris 10 8/11 : planification des mises à niveau et de Solaris Live Upgrade*.

6 Éteignez le système.

```
# init 0
```

7 Initialisez l'environnement d'initialisation inactif en mode monutilisateur :

```
OK boot -s
```

Plusieurs messages et messages d'erreur comportant "vxvm" ou "VXVM" s'affichent. Vous pouvez les ignorer. L'environnement d'initialisation inactif s'active.

8 Effectuez la mise à niveau de Veritas.

a. Supprimez le module Veritas `VRTSvmsa` de votre système, par exemple :

```
# pkgrm VRTSvmsa
```

b. Passez aux répertoires des modules Veritas.

```
# cd /location_of_Veritas_software
```

c. Ajoutez les derniers modules Veritas sur le système :

```
# pkgadd -d 'pwd' VRTSvxvm VRTSvmsa VRTSvmdoc VRTSvmmman VRTSvmdev
```

9 Restaurez les fichiers `vfstab` et fichiers systèmes originaux :

```
# cp /etc/vfstab.original /etc/vfstab
# cp /etc/system.original /etc/system
```

10 Redémarrez le système.

```
# init 6
```

x86 : partition de service non créée par défaut sur des systèmes non dotés de partition de service

Si vous installez la version Solaris actuelle sur un système ne disposant pas d'une partition de service ou de diagnostic, le programme d'installation ne peut pas créer une partition de service par défaut. Pour inclure une partition de service sur le disque de la partition Solaris, vous devez recréer la partition de service avant d'installer la version Solaris actuelle.

Si vous avez installé le système d'exploitation Solaris 8 2/02 sur un système doté d'une partition de service, le programme d'installation risque de ne pas avoir conservé la partition de service. Si vous ne procédez pas à l'édition manuelle de l'organisation de la partition d'initialisation `fdisk` pour préserver la partition de service, le programme d'installation efface la partition de service lors de l'installation.

Remarque – Si vous n'avez pas préservé explicitement la partition de service lorsque vous avez installé le système d'exploitation Solaris 8, vous ne pouvez pas recréer la partition de service, ni mettre à niveau la version Solaris actuelle.

Si vous souhaitez inclure une partition de service sur le disque contenant la partition Solaris, choisissez l'une des solutions proposées ci-dessous.

▼ Pour installer un logiciel à partir d'une image d'installation réseau ou à partir du DVD Solaris

Pour installer le logiciel à partir d'une image d'installation réseau ou du DVD Solaris sur le réseau, effectuez les opérations ci-dessous.

- 1 **Supprimez le contenu du disque.**
- 2 **Avant d'effectuer l'installation, créez la partition de service à l'aide du CD de diagnostic de votre système.**

Pour de plus amples informations sur la création d'une partition de service, reportez-vous à la documentation fournie avec votre matériel.

- 3 **Initialisez le système à partir du réseau.**

L'écran de personnalisation des partitions `fdisk` apparaît.

- 4 Pour charger la distribution de la partition du disque d'initialisation, cliquez sur l'option par défaut.**

Le programme d'installation préserve la partition de service et crée la partition Solaris.

▼ **Pour installer à partir du CD 1 du logiciel Solaris ou à partir d'une image d'installation réseau**

Pour utiliser le programme suninstall dans le cadre d'une installation à partir du CD 1 du logiciel Solaris ou d'une image d'installation réseau présente sur un serveur d'initialisation, procédez comme suit :

- 1 Supprimez le contenu du disque.**
- 2 Avant d'effectuer l'installation, créez la partition de service à l'aide du CD de diagnostic de votre système.**
Pour de plus amples informations sur la création d'une partition de service, reportez-vous à la documentation fournie avec votre matériel.
- 3 Le programme d'installation vous invite à choisir une méthode de création de la partition Solaris.**
- 4 Initialisez votre système.**
- 5 Sélectionnez l'option Use rest of disk for Solaris partition.**
Le programme d'installation préserve la partition de service et crée la partition Solaris.
- 6 Terminez l'installation.**

Procédure d'installation ou de mise à niveau distante – Tâches

Cette annexe indique les modalités d'utilisation du programme d'installation du SE Oracle Solaris afin d'effectuer une installation ou une mise à niveau vers le système d'exploitation Solaris sur une machine ou un domaine ne possédant pas directement de lecteur CD ou DVD.

Remarque – Si vous installez ou mettez à niveau le système d'exploitation Oracle Solaris sur un serveur comportant plusieurs domaines, reportez-vous à la documentation du contrôleur de système ou du processeur de services système avant de lancer le processus d'installation.

SPARC : utilisation du programme d'installation de Solaris pour effectuer une installation ou une mise à niveau à partir d'un DVD ou d'un CD distant.

Si vous souhaitez installer le système d'exploitation Oracle Solaris sur une machine ou un domaine ne possédant pas de lecteur CD ou DVD intégré, il vous est possible d'utiliser le lecteur d'une autre machine. Les deux machines doivent être connectées au même sous-réseau. Respectez les instructions suivantes pour installer le logiciel.

▼ **SPARC : installation ou mise à niveau à partir d'un DVD-ROM ou d'un CD-ROM distant**

Remarque – Cette procédure part du principe que le système exploite le gestionnaire de volumes (Volume Manager). Si vous ne gérez pas les volumes à l'aide de Volume Manager, reportez-vous au *System Administration Guide: Devices and File Systems*.

Dans la procédure ci-dessous, le système distant connecté au DVD ou au CD est identifié comme *système distant*. Le système client à installer est identifié comme *système client*.

1 Recherchez un système fonctionnant sous Oracle Solaris et possédant une unité de CD ou DVD.

2 Sur le *système distant* connecté au lecteur, insérez le DVD Solaris ou le Logiciel Solaris pour les plates-formes SPARC - 1 CD dans le lecteur.

Le gestionnaire de volumes charge le disque.

3 Sur le système distant, passez aux répertoires du DVD ou du CD où se trouve la commande `add_install_client`.

- Pour le DVD, entrez :

```
remote system# cd /cdrom/cdrom0/Solaris_10/Tools
```

- Pour le CD, entrez :

```
remote system# cd /cdrom/cdrom0
```

4 Dans le système distant, ajoutez le système que vous souhaitez installer en tant que client.

- Pour le DVD, entrez :

```
remote system# ./add_install_client \  
client_system_name arch
```

- Pour le CD, entrez :

```
remote system# ./add_install_client -s remote_system_name: \  
/cdrom/cdrom0 client_system_name arch
```

nom_système_distant Le nom du système connecté à l'unité DVD-ROM ou CD-ROM

nom_système_client Le nom de la machine que vous souhaitez installer

arch Le groupe de plates-formes du système que vous souhaitez installer, par exemple sun4u. Sur le système à installer, identifiez le groupe de plates-formes avec la commande `uname -m`.

5 Initialisez le *système_client* que vous souhaitez installer.

```
client system: ok boot net
```

L'installation commence.

6 Suivez les instructions pour entrer les informations relatives à la configuration du système le cas échéant.

- Si vous utilisez un DVD, suivez les instructions à l'écran pour terminer l'installation. Vous avez terminé.

- Si vous utilisez un CD, la machine redémarre et le programme d'installation Solaris s'ouvre. Après l'écran de bienvenue, la fenêtre Choix du support apparaît (Système de fichiers réseau est sélectionné). Passez à l'Étape 7.

7 Dans la fenêtre Choix du média, cliquez sur Suivant.

La fenêtre Indiquer le chemin d'accès au système de fichiers réseau apparaît et la zone de texte contient le chemin d'accès à l'installation.

```
adresse_ip_système_client : /cdrom/cdrom0
```

8 Sur le système distant sur lequel est monté le DVD ou le CD, placez-vous dans le répertoire root.

```
remote system# cd /
```

9 Sur le système distant, vérifiez le chemin de la tranche partagée.

```
remote system# share
```

10 Sur le système distant, utilisez la commande unshare du DVD Solaris ou Logiciel Solaris pour les plates-formes SPARC - 1 CD en utilisant le chemin indiqué dans l'Étape 9. Si le chemin mène à deux tranches, utilisez la commande unshare pour les deux.

```
remote system# unshare absolute_path
```

chemin_absolu Chemin absolu affiché dans la commande share

Dans cet exemple, le partage des tranches 0 et 1 est désactivé.

```
remote system# unshare /cdrom/cdrom0
```

```
remote system# unshare /cdrom/cdrom0
```

11 Sur le système client que vous installez, continuez l'installation en cliquant sur Suivant.

12 Si le programme d'installation de Solaris vous invite à insérer le CD Logiciel Solaris - 2, répétez la procédure de l'Étape 9 à l'Étape 11 pour mettre fin au partage du CD 1 du logiciel Solaris et exporter et installer le CD Logiciel Solaris - 2.

13 Si le programme d'installation de Solaris vous invite à insérer les CD Logiciel Solaris supplémentaires, répétez la procédure de l'Étape 9 à l'Étape 11 pour mettre fin au partage des CD Logiciel Solaris et exporter et installer les CD supplémentaires.

14 Si le programme d'installation de Solaris vous invite à insérer le premier CD de versions localisées Solaris, répétez la procédure de l'Étape 9 à l'Étape 11 pour mettre fin au partage des CD Logiciel Solaris et exporter et installer chaque CD de versions localisées Solaris.

Quand vous exportez un CD de versions localisées Solaris, une fenêtre d'installation s'affiche sur la machine sur laquelle est montée l'unité de CD-ROM. Ignorez cette fenêtre pendant l'installation du CD de versions localisées Solaris. Fermez-la lorsque l'installation du CD est achevée.

Glossaire

3DES	Triple standard de chiffrement de données (Triple DES). Méthode de chiffrement à clé symétrique produisant une longueur de clé de 168 bits.
AES	(Standard de chiffrement avancé) Méthode de chiffrement symétrique de blocs de données de 128 bits. Le gouvernement des Etats-Unis a adopté la variante Rijndael de l'algorithme comme norme de chiffrement en octobre 2000. AES remplace le chiffrement DES comme norme administrative.
analyseur de patches	Script que vous pouvez exécuter manuellement ou dans le cadre du programme d'installation Solaris. Il effectue une analyse de votre système afin de déterminer quels patches (le cas échéant) seront supprimés par une mise à niveau vers une version Solaris.
archive	<p>Fichier dans lequel figure une collection de fichiers copiés à partir d'un système maître. Ce fichier comporte également des informations d'identification de l'archive, comme son nom et sa date de création. Après installation d'une archive sur un système, ce système adopte la configuration exacte du système maître.</p> <p>Une archive peut être différentielle. Il s'agit alors d'une archive Solaris Flash qui comprend uniquement les différences entre deux images système : une image maître inchangée et une image maître mise à jour. L'archive différentielle inclut les fichiers à conserver, à modifier ou à supprimer du système clone. Une mise à jour différentielle modifie uniquement les fichiers qui sont indiqués et son champ d'action se limite aux systèmes qui contiennent les logiciels compatibles avec l'image maître inchangée.</p>
archive d'initialisation	<p>x86 uniquement. Une archive d'initialisation est un ensemble de fichiers essentiels utilisés pour initialiser le système d'exploitation Oracle Solaris. Ces fichiers sont nécessaires au cours du démarrage du système avant que le système de fichiers racine (/) ne soit monté. Deux archives d'initialisation sont gérées sur un système :</p> <ul style="list-style-type: none">■ l'archive d'initialisation utilisée pour initialiser le système d'exploitation Oracle Solaris sur un système. Cette archive s'appelle parfois l'archive d'initialisation principale.■ l'archive d'initialisation utilisée pour une reprise lorsque l'archive d'initialisation principale est endommagée. Cette archive d'initialisation démarre le système sans monter le système de fichiers racine (/). Dans le menu GRUB, cette archive d'initialisation s'appelle une archive failsafe (de secours). Cette archive a pour principale fonction de régénérer l'archive d'initialisation principale généralement utilisée pour initialiser le système.

archive d'initialisation de secours	x86 uniquement. Archive d'initialisation utilisée pour la reprise lorsque l'archive d'initialisation principale est endommagée. Cette archive d'initialisation démarre le système sans monter le système de fichiers racine (/). Cette archive d'initialisation s'appelle archive failsafe (de secours) dans le menu GRUB. Cette archive a pour principale fonction de régénérer l'archive d'initialisation principale généralement utilisée pour initialiser le système. Reportez-vous à <i>Archive d'initialisation</i> .
archive d'initialisation principale	Archive d'initialisation utilisée pour initialiser le système d'exploitation Oracle Solaris sur un système. Cette archive s'appelle parfois l'archive d'initialisation principale. Reportez-vous à <i>Archive d'initialisation</i> .
archive différentielle	Archive Solaris Flash qui contient uniquement les différences entre deux images système : une image maître inchangée et une image maître mise à jour. L'archive différentielle inclut les fichiers à conserver, à modifier ou à supprimer du système clone. La mise à jour différentielle modifie uniquement les fichiers qui sont indiqués et son champ d'action se limite aux systèmes qui contiennent les logiciels compatibles avec l'image maître inchangée.
autonome	Ordinateur n'ayant pas besoin d'être pris en charge par une autre machine.
base de données d'état	Base de données d'état qui stocke des informations relatives à l'état de votre configuration Solaris Volume Manager. La base de données d'état est un ensemble de plusieurs copies de bases de données répliquées. Chaque copie correspond à une <i>réplique de la base de données d'état</i> . La base de données d'état suit l'emplacement et le statut de toutes les répliques de bases de données d'état connues.
certificat numérique	Fichier numérique non transférable, non falsifiable, émis par un tiers auquel les deux parties en contact ont déjà accordé leur confiance.
certificate authority (autorité de certification)	AC. Organisation ou société « tiers de confiance » publiant des certificats numériques utilisés pour créer des signatures numériques et des paires de clés publiques/ privées. L'AC authentifie l'identité de la personne à qui le certificat unique a été accordé.
CGI	Common Gateway Interface. Interface permettant aux programmes externes de communiquer avec le serveur HTTP. Les programmes écrits pour pouvoir utiliser CGI sont appelés programmes CGI ou scripts CGI. Les programmes CGI traitent des formulaires ou analysent des sorties qui ne sont généralement pas gérées ni analysées par le serveur.
chargeur de démarrage	x86 uniquement. Le programme d'initialisation est le premier programme exécuté lorsque vous mettez un système sous tension. Ce programme démarre l'initialisation.
clé	Code utilisé pour chiffrer ou déchiffrer des données. Voir aussi encryption (chiffrement) .
client	Dans un modèle de communication client-serveur, un client est un processus qui accède à distance aux ressources d'un serveur de calcul telles que sa puissance de calcul ou sa capacité de mémoire.
client sans disque	Client d'un réseau qui dépend d'un serveur pour l'ensemble de ses tâches de stockage sur disque.
cluster	Collection logique de packages (logiciels). Le logiciel Solaris se compose de <i>groupes de logiciels</i> , eux-mêmes composés de clusters et de <i>packages</i> .

concaténation	Volume RAID-0. Si les tranches sont concaténées, les données sont écrites sur la première tranche disponible jusqu'à ce qu'elle soit pleine. les données sont ensuite écrites sur la prochaine tranche disponible et ainsi de suite. Une concaténation ne procure pas de redondance de données à moins qu'elle ne soit effectuée dans un miroir. Voir aussi volume RAID-0.
déchiffrement	Processus de conversion de données codées en texte en clair. Voir aussi encryption (chiffrement) .
démonter	Procédure qui consiste à supprimer l'accès au répertoire d'un disque directement lié à une machine ou à un disque distant du réseau.
DES	Norme de chiffrement de données (Data Encryption Standard). Méthode de chiffrement à clé symétrique mise au point en 1975 et normalisée par l'ANSI en 1981 car ANSI X.3.92. DES utilise une clé 56 bits.
DHCP	(Dynamic Host Configuration Protocol) Protocole de la couche d'application. Permet à des ordinateurs individuels, ou clients, d'un réseau TCP/IP d'extraire une adresse IP et d'autres informations de configuration du réseau d'un ou plusieurs serveurs désignés gérés de manière centralisée. Cet outil limite les efforts supplémentaires de maintien et d'administration nécessaires dans un vaste réseau IP.
disc	Disque optique, par opposition au disque magnétique, conformément aux conventions d'appellation en vigueur sur le marché des CD (compact disc) ; un CD ou un DVD sont des exemples de disques optiques.
disque	Substrat métallique rond ou ensemble de substrats organisés en pistes concentriques et en secteurs, sur lesquels vous pouvez stocker des données telles que des fichiers. Voir également disc.
disquette de profils	Disquette dont le répertoire racine (répertoire JumpStart) comporte les fichiers essentiels à une installation JumpStart personnalisée.
domain name (nom de domaine)	Nom donné à un groupe de systèmes d'un réseau local qui partagent des fichiers administratifs. Ce nom est indispensable pour que votre base de données NIS (Network Information Service) fonctionne correctement. Un nom de domaine se compose d'une séquence de noms de composants, séparés par un point (par exemple : tundra.mpk.ca.us). Un nom de domaine se lit de gauche à droite en commençant par des noms de composants qui identifient des zones d'autorité administrative générales (et généralement distantes).
domaine	Une partie de la hiérarchie d'attribution de noms relative à Internet. Un domaine représente un groupe de systèmes d'un réseau local qui partagent des fichiers administratifs.
encryption (chiffrement)	Processus permettant de protéger des informations d'une utilisation non autorisée en les rendant incompréhensibles. Le chiffrement est basé sur un code appelé clé, utilisé pour décrypter l'information. Voir aussi déchiffrement .
environnement d'initialisation	Collection de systèmes de fichiers obligatoires (tranches de disques et points de montage) qui sont essentiels au fonctionnement du système d'exploitation Oracle Solaris. Ces tranches de disques figurent sur un même disque ou sont réparties sur plusieurs disques. L'environnement d'initialisation actif est celui qui est en cours d'initialisation. Seul un environnement d'initialisation actif peut être initialisé. On dit d'un environnement d'initialisation qu'il est inactif lorsqu'il n'est pas en cours d'initialisation et qu'il est en état d'attente d'activation à la prochaine réinitialisation.
espace swap	Tranche ou fichier qui comporte, de façon temporaire, le contenu d'une zone de mémoire jusqu'à ce que celui-ci puisse être rechargé en mémoire. Également appelé volume /swap ou swap.

fichier certstore	Fichier contenant le certificat numérique d'un système client spécifique. Lors d'une négociation SSL, le client peut être amené à fournir le fichier certificat au serveur. Il utilise ce fichier pour vérifier l'identité du client.
fichier de configuration de disque	Fichier qui représente la structure d'un disque (par exemple : octets/secteur, indicateurs, tranches). Les fichiers de configuration de disque vous permettent d'utiliser la commande <code>pfinstall</code> depuis un système donné pour tester les profils de disques de tailles différentes.
fichier de configuration système	<code>system.conf</code> . Fichier texte dans lequel vous précisez les emplacements du fichier <code>sysidcfg</code> et des fichiers JumpStart personnalisés que vous souhaitez utiliser pour une installation et initialisation via connexion WAN.
fichier de sondes personnalisé	Fichier qui doit impérativement figurer dans le même répertoire JumpStart que le fichier <code>rules</code> . Il s'agit d'un script Bourne shell qui comporte deux types de fonctions : de sonde et de comparaison. Les fonctions de sonde collectent les informations dont vous avez besoin ou exécutent ce que vous leur avez demandé et configurent une variable environnementale <code>SI_</code> conforme à votre définition. Les fonctions d'une sonde deviennent des mots-clés de sondes. Les fonctions de comparaison appellent une fonction de sonde correspondante, comparent les résultats obtenus par la fonction de sonde et renvoient l'indicateur 0 en cas de correspondance établie avec le mot-clé ou 1 dans le cas contraire. Les fonctions de comparaison deviennent des mots-clés de règles. Voir également <i>fichier de règles</i> .
fichier keystore	Fichier contenant les clés partagées par un client et un serveur. Lors de l'installation et initialisation via connexion WAN, le système client utilise les clés pour vérifier l'intégrité du serveur ou déchiffrer les données et les fichiers transmis par celui-ci.
fichier menu.lst	x86 uniquement. Fichier qui contient la liste des systèmes d'exploitation installés sur un système. Le contenu du fichier détermine les systèmes d'exploitation figurant dans le menu GRUB. Dans le menu GRUB, vous pouvez aisément initialiser un système d'exploitation sans modifier les paramètres du BIOS et de partitionnement <code>fdisk</code> .
fichier rules	Fichier texte qui comporte une règle pour chaque groupe de systèmes ou systèmes individuels que vous souhaitez installer automatiquement. Chaque règle désigne un groupe de systèmes ayant un ou plusieurs attributs en commun. Le fichier <code>rules</code> relie chaque groupe à un profil, un fichier texte qui définit l'installation du logiciel Solaris sur chaque système du groupe et s'utilise lors d'une installation JumpStart personnalisée. Voir également <i>profil</i> .
fichier rules.ok	Version générée à partir du fichier <code>rules</code> . Le fichier <code>rules.ok</code> est requis pour que le logiciel d'installation JumpStart personnalisée attribue un profil à chaque système. Vous devez <i>impérativement</i> utiliser le script <code>check</code> pour créer le fichier <code>rules.ok</code> .
fichier sysidcfg	Fichier dans lequel vous définissez un ensemble de mots-clés spéciaux de configuration de système dans le but de préconfigurer un système déterminé.
fichier truststore	Fichier contenant un ou plusieurs certificats numériques. Lors d'une installation et initialisation via connexion WAN, le système client vérifie l'identité du serveur essayant d'effectuer l'installation en consultant les données du fichier <code>truststore</code> .
fichier wanboot.conf	Fichier texte dans lequel vous spécifiez les informations de configuration et paramètres de sécurité requis pour une installation et initialisation via connexion WAN.

Système de fichiers	Dans le système d'exploitation SunOS, il s'agit d'une arborescence de fichiers et de répertoires, accessible en réseau.
format	Permet de structurer des données ou de diviser un disque en secteurs de réception de données.
groupe de logiciels	Regroupement logique de logiciels Solaris (clusters et packages). Au cours d'une installation Solaris, vous pouvez installer l'un des groupes de logiciels suivants : Noyau, Utilisateur final, Développeur ou Complet et, pour les systèmes SPARC seulement, Complet plus support OEM.
groupe de logiciels Noyau	Groupe de logiciels contenant la base logicielle nécessaire pour initialiser et exécuter le système d'exploitation Oracle Solaris sur un système. On y trouve le logiciel de réseau et les pilotes nécessaires pour exécuter le bureau Common Desktop Environment (CDE). Le logiciel CDE n'y figure pas pour autant.
groupe de logiciels Solaris complet	Groupe de logiciels contenant l'intégralité de la version Solaris.
groupe de logiciels Solaris complet plus support OEM	Groupe de logiciels contenant l'intégralité de la version Solaris, plus la prise en charge de matériels supplémentaires à l'attention des OEM. Ce groupe de logiciels est recommandé lorsque vous installez le logiciel Solaris sur des serveurs SPARC.
groupe de logiciels Solaris Développeur	Groupe de logiciels contenant le groupe de logiciels Solaris Utilisateur final et des bibliothèques, ainsi que des fichiers, des pages de manuel et des outils de programmation en vue du développement de logiciels.
groupe de logiciels Solaris Utilisateur final	Groupe de logiciels qui regroupe le groupe de logiciels Noyau ainsi que les logiciels dont a besoin l'utilisateur final, y compris les logiciels Common Desktop Environment (CDE) et DeskSet.
groupe de logiciels Support réseau limité	Groupe de logiciels contenant le code minimum nécessaire pour initialiser et exécuter un système Solaris avec la prise en charge de services réseau limités. Ce groupe fournit une console texte multiutilisateur et des utilitaires d'administration du système. Il permet également au système de reconnaître les interfaces réseau, mais il n'active pas les services réseau.
groupe de plates-formes	Groupe de plates-formes matérielles défini par un fournisseur dans le cadre de la distribution de logiciels spécifiques. C'est le cas notamment des groupes de plates-formes i86pc et sun4u.
GRUB	x86 uniquement. GRUB (GNU Grand Unified Bootloader) est un programme d'initialisation Open Source disposant d'une interface à menu simple. Le menu contient la liste des systèmes d'exploitation installés sur un système. GRUB permet d'initialiser aisément divers systèmes d'exploitation, tels que SE Oracle Solaris, Linux ou Microsoft Windows.
hachage	Processus consistant à transformer une chaîne de caractères en une valeur ou clé représentant la chaîne initiale.
hash	Nombre créé à partir d'une entrée, générant un nombre beaucoup plus court que l'entrée. La même valeur de résultat est toujours générée pour des entrées identiques. Les fonctions de repère peuvent être utilisées dans les algorithmes de recherche de tableaux, la détection d'erreurs et la détection de sabotage. Lors de la détection de sabotage, les fonctions de repère sont choisies de sorte qu'il soit difficile de trouver deux entrées donnant le même résultat de hachage. MD5 et SHA-1 sont des exemples de fonctions de hachage unidirectionnel. Par exemple, une assimilation de message prend une entrée de longueur variable telle qu'un fichier disque et la réduit à une valeur inférieure.

HMAC	Méthode de hachage à clé pour l'authentification de messages. HMAC est utilisé avec une fonction de repère cryptographique répétitive, telle que MD5 ou SHA-1, combinée avec une clé secrète partagée. La puissance cryptographique de HMAC dépend des propriétés de la fonction de repère sous-jacente.
host name (nom de l'hôte)	Nom qui identifie un système auprès d'autres systèmes d'un réseau. Ce nom doit être unique au sein d'un domaine donné (c'est-à-dire, au sein d'une organisation donnée, comme c'est souvent le cas). Un nom d'hôte peut se composer de n'importe quelle combinaison de lettres, chiffres, signe moins (-), mais il ne peut pas commencer ni se terminer par un signe moins.
HTTP	(Hypertext Transfer Protocol) (n.) Protocole Internet qui récupère les objets hypertexte des hôtes distants. Ce protocole repose sur TCP/IP.
HTTPS	Version sécurisée d'HTTP, mise en oeuvre via SSL (Secure Sockets Layer).
image des DVD ou des CD Solaris	Logiciel Solaris installé sur un système, qui figure sur les DVD ou CD Solaris ou sur le disque dur d'un serveur d'installation sur lequel vous avez copié les images des DVD ou CD Solaris.
initialiser	Charger le logiciel d'un système en mémoire pour le démarrer.
installation et initialisation via connexion WAN	Type d'installation vous permettant d'initialiser et d'installer le logiciel via un réseau étendu (WAN) à l'aide du HTTP ou du HTTPS. La méthode d'installation et d'initialisation via connexion WAN vous permet de transmettre une archive Solaris Flash cryptée via un réseau public et d'effectuer l'installation JumpStart personnalisée d'un client distant.
installation initiale	Installation qui écrase les logiciels actuellement en cours d'exécution ou initialise un disque vide. Une installation initiale du système d'exploitation Oracle Solaris remplace le contenu du ou des disques systèmes par la nouvelle version du système d'exploitation Oracle Solaris. Si celui-ci n'est pas déjà installé sur votre système, vous devez procéder à une installation initiale. Si votre système exécute une version du système d'exploitation Oracle Solaris pouvant être mise à niveau, une installation initiale écrase le contenu du disque sans conserver le système d'exploitation ni les modifications locales.
installation JumpStart	Type d'installation où le logiciel Solaris est installé automatiquement sur un système par le biais du logiciel JumpStart installé d'office.
installation réseau	Procédure d'installation de logiciels par le biais d'un réseau à partir d'un système équipé d'un lecteur de CD ou de DVD sur un système qui n'en est pas muni. Les installations réseau requièrent un <i>serveur de noms</i> ainsi qu'un <i>serveur d'installation</i> .
Instantané	Image en lecture seule d'un système de fichiers ou d'un volume ZFS à un instant t.
IPv6	IPv6 est une nouvelle version (version 6) d'IP (Internet Protocol) conçue pour en améliorer la version actuelle, IPv4 (version 4). Le déploiement d'IPv6 à l'aide de mécanismes de transition définis n'a aucune incidence sur les opérations en cours. IPv6 fournit de plus une plate-forme de nouvelles fonctionnalités Internet.
Jeu de données	Nom générique pour les entités ZFS suivantes : clones, systèmes de fichiers, instantanés ou volumes.
JumpStart personnalisé	Type d'installation dans lequel le logiciel Solaris est installé automatiquement sur un système en fonction d'un profil défini par l'utilisateur. Vous pouvez créer des profils personnalisés pour divers types d'utilisateurs et de systèmes. Une installation JumpStart personnalisée est une installation JumpStart créée par l'utilisateur.

Kerberos	Protocole d'authentification de réseau qui utilise une technique sophistiquée de cryptage par clé secrète. Cette technique permet à un client et à un serveur de s'identifier mutuellement dans le cadre d'une connexion réseau non sécurisée.
LDAP	Protocole d'accès aux répertoires standard et extensible utilisé par les clients et serveurs du service d'attribution de noms LDAP pour communiquer entre eux.
lien	Entrée de répertoire qui désigne un fichier du disque. Plusieurs entrées de répertoire peuvent faire référence à un même disque physique.
ligne de commande	Chaîne de caractères qui débute par une commande, souvent suivie d'arguments (notamment des options, des noms de fichiers et autres expressions) et se termine par un caractère de fin de ligne.
locale (environnement linguistique)	Région géographique ou politique, ou communauté qui partage la même langue, les mêmes coutumes ou les mêmes conventions culturelles (en_US pour l'anglais américain et en_UK pour l'anglais du Royaume-Uni).
masque de sous-réseau	Masque binaire utilisé pour sélectionner les bits d'une adresse Internet en vue d'un adressage de sous-réseau. Le masque fait 32 bits de long et sélectionne la portion réseau de l'adresse Internet ainsi qu'un ou plusieurs bits de la portion locale.
MD5	Message Digest 5. Fonction de repère cryptographique répétitive utilisée pour authentifier les messages, y compris les signatures numériques. Elle a été développée en 1991 par Rivest.
menu edit GRUB	x86 uniquement. Sous-menu d'initialisation du menu principal GRUB. Les commandes GRUB figurent dans ce menu. Ces commandes peuvent être modifiées pour changer le comportement de l'initialisation.
menu principal GRUB	x86 uniquement. Menu d'initialisation qui contient la liste des systèmes d'exploitation installés sur un système. Dans ce menu, vous pouvez aisément initialiser un système d'exploitation sans modifier les paramètres du BIOS et de partitionnement <code>fdisk</code> .
métapériphérique	Voir <i>volume</i> .
miniracine	Système de fichiers (<code>/</code>) racine d'initialisation minimal accompagnant le support d'installation de Solaris. Une miniracine comprend le logiciel Solaris, ce dernier étant requis pour installer et mettre à niveau les systèmes. Sur les systèmes x86, la miniracine est copiée sur le système à utiliser en tant qu'archive d'initialisation de secours. Voir <i>archive d'initialisation de secours</i> .
miniracine de l'initialisation via connexion WAN	Miniracine modifiée pour effectuer une installation et initialisation via connexion WAN. La miniracine de l'initialisation via connexion WAN contient un sous-ensemble des logiciels de la miniracine de Solaris. Voir aussi miniracine .
Miroir	Voir <i>volume RAID-1</i> .
mise à jour	Installation ou procédure destinée à la réalisation d'une installation sur un système, qui modifie les logiciels du même type. Contrairement à une mise à niveau, une mise à jour peut brider le système et les logiciels du même type qui font l'objet de l'installation doivent être présents avant la réalisation d'une mise à jour, à l'inverse de l'installation initiale.
mise à niveau	Installation qui fusionne des fichiers avec les fichiers existants et conserve les modifications dans la mesure du possible.

Une mise à niveau du système d'exploitation Oracle Solaris fusionne la nouvelle version du système d'exploitation avec les fichiers présents sur le ou les disques système. Une mise à niveau enregistre autant de modifications apportées à la version précédente du SE Oracle Solaris que possible.

monter	Procédure qui consiste à accéder au répertoire d'un disque directement relié au système qui requiert le montage ou d'un disque distant appartenant au réseau. Pour monter un système de fichiers, il vous faut un point de montage sur le système local ainsi que le nom du système de fichiers à monter (par exemple, /usr).
mot-clé de sonde	Élément syntaxique qui extrait des informations relatives aux attributs d'un système lors de l'utilisation de la méthode d'installation JumpStart personnalisée, sans que l'utilisateur ait besoin de définir une condition de correspondance ni d'exécuter un profil, comme c'est le cas avec une règle. Voir également <i>règle</i> .
NIS	Service d'informations réseau SunOS 4.0 (au minimum). Base de données distribuée d'un réseau qui comporte des informations clés sur les systèmes et les utilisateurs présents sur le réseau. La base de données NIS est stockée sur le serveur maître et sur tous les serveurs esclaves.
NIS+	Service d'informations réseau SunOS 5.0 (au minimum). NIS+ remplace NIS, le service d'information réseau (minimum) SunOS 4.0.
nom de plate-forme	Résultat obtenu par l'exécution de la commande <code>uname -i</code> . Le nom de plate-forme d'Ultra 60 est SUNW,Ultra-60, par exemple.
option mise à niveau	Option présentée par Programme d'installation de Solaris. La procédure de mise à niveau fusionne la nouvelle version de Solaris avec les fichiers existants de votre (ou vos) disque(s). La mise à niveau enregistre également autant de modifications locales que possible depuis la dernière installation de Solaris.
package	Collection de logiciels regroupés en une seule entité en vue d'une installation modulaire. Le logiciel Solaris se compose de <i>groupes de logiciels</i> , eux-mêmes composés de clusters et de packages.
panneau	Conteneur servant à organiser le contenu d'une fenêtre, d'une boîte de dialogue ou d'un applet. Le panneau est susceptible d'effectuer une collecte et de demander confirmation de la part de l'utilisateur. Les panneaux peuvent être utilisés par des assistants et suivre une séquence ordonnée dans le cadre de la réalisation d'une tâche désignée.
partition fdisk	Partition logique d'un disque dur dédiée à un système d'exploitation particulier sur des systèmes x86. Pour pouvoir installer le logiciel Solaris, vous devez définir au moins une partition <code>fdisk</code> sur un système x86. Les systèmes x86 acceptent jusqu'à quatre partitions <code>fdisk</code> sur un même disque. Chacune de ces partitions peut comporter un système d'exploitation distinct. Chaque système d'exploitation doit impérativement résider sur une partition <code>fdisk</code> unique. Un système ne peut comporter qu'une seule partition <code>fdisk</code> Solaris par disque.
périphérique logique	Groupe de tranches physiques résidant sur un ou plusieurs disques et identifiées par le système comme un périphérique unique. Un périphérique logique est appelé « volume » dans Solaris Volume Manager. Un volume fonctionne de la même façon qu'un disque physique du point de vue d'une application ou d'un système de fichiers.
Périphérique virtuel	Périphérique logique dans un pool ZFS. Il peut s'agir d'un périphérique physique, d'un fichier ou d'une collection de périphériques.

point de montage	Répertoire d'une station de travail sur lequel vous montez un système de fichiers qui figure sur une machine distante.
Pool	Groupe logique de périphériques décrivant la disposition et les caractéristiques physiques du stockage ZFS disponible. L'espace pour les jeux de données est alloué à partir d'un pool.
Pool de stockage RAID-Z	Périphérique virtuel qui stocke les données et la parité sur plusieurs disques pouvant être utilisés comme pool de stockage ZFS. RAID-Z est similaire à RAID-5.
Power Management	<p>Logiciel qui enregistre automatiquement l'état d'un système et l'éteint au bout d'une période d'inactivité de 30 minutes. Lorsque vous installez le logiciel Solaris sur un système compatible avec la version 2 des directives Energy Star de l'Agence américaine de protection de l'environnement, le logiciel de gestion de l'alimentation est installé par défaut. C'est le cas, par exemple du système SPARC sun4u. Après un redémarrage, le système vous invite à activer ou à désactiver le logiciel de gestion de l'alimentation.</p> <p>Les directives Energy Star imposent que les systèmes ou moniteurs entrent automatiquement en état de "veille" (consommation égale ou inférieure à 30 watts) dès lors qu'ils sont inactifs pendant une durée déterminée.</p>
private key (clé privée)	Clé de décryptage utilisée pour le chiffrement par clé publique.
profil	Fichier texte qui définit la procédure d'installation du logiciel Solaris lorsque la méthode JumpStart personnalisée est utilisée (le groupe de logiciels à installer, par exemple). Chaque règle comporte un profil qui définit la procédure d'installation d'un système, dès lors qu'une correspondance est établie avec ladite règle. Généralement, vous définissez un profil pour chaque règle. Le même profil peut toutefois être utilisé dans plusieurs règles. Voir également <i>fichier de règles</i> .
profil dérivé	Profil créé de façon dynamique par un script de début lors d'une installation JumpStart personnalisée.
programme bootlog-cgi	Programme CGI permettant à un serveur Web de collecter et de stocker les messages de la console d'installation et d'initialisation de clients distants lors d'une installation et initialisation via une connexion WAN.
programme d'installation de Solaris	Programme d'installation, avec interface graphique utilisateur (GUI) ou interface de ligne de commande (CLI), qui utilise des assistants afin de vous guider pas à pas tout au long de la procédure d'installation du logiciel Solaris et de logiciels tiers.
programme wanboot	Programme d'initialisation de second niveau chargeant la minirace de l'initialisation via connexion WAN, les fichiers de configuration client et les fichiers d'installation requis par l'installation et initialisation via connexion WAN. Pour les installations et initialisations via une connexion WAN, le fichier binaire wanboot effectue des tâches similaires à celles des programmes de second niveau <code>ufboot</code> ou <code>inetboot</code> .
programme wanboot-cgi	Programme CGI récupérant et transmettant les données et fichiers utilisés lors d'une installation et initialisation via connexion WAN.
public key (clé publique)	Clé de chiffrement utilisée pour le chiffrement par clé publique.

public-key cryptography (cryptographie de clé publique)	Système cryptographique utilisant deux clés : une clé publique connue de tous, et une clé privée connue du destinataire du message uniquement.
racine	Premier niveau d'une hiérarchie d'éléments. Tous les autres éléments se trouvent sous la racine. Voir <i>répertoire racine</i> ou <i>système de fichiers racine (/)</i> .
règle	Série de valeurs qui associe un ou plusieurs attributs de système à un profil et qui s'utilise lors d'une installation JumpStart personnalisée.
répertoire /etc/netboot	Répertoire situé sur un serveur d'initialisation via connexion WAN contenant les informations de configuration client et les données de sécurité nécessaires à l'installation et initialisation via connexion WAN.
répertoire document racine	Racine d'une hiérarchie sur une machine de serveur Web contenant les fichiers, images et données que vous souhaitez présenter aux utilisateurs ayant accès au serveur Web.
répertoire/etc	Répertoire dans lequel figurent les fichiers critiques de configuration du système, ainsi que les commandes de maintenance.
répertoire JumpStart	Si vous utilisez une disquette de profils pour effectuer des installations JumpStart personnalisées, le répertoire JumpStart est le répertoire racine de la disquette, qui comporte tous les fichiers essentiels de l'installation JumpStart personnalisée. Si vous utilisez un serveur de profils pour effectuer des installations JumpStart personnalisées, le répertoire JumpStart est un répertoire du serveur qui contient tous les fichiers essentiels à l'installation JumpStart personnalisée.
répertoire racine	Répertoire de premier niveau sous lequel se trouvent tous les autres répertoires.
réplique de base de données d'état	Copie d'une base de données d'état. La réplique assure la validité des données de la base de données.
réseau local (LAN)	Groupe de systèmes informatiques à proximité les uns des autres, pouvant communiquer par le biais de matériel et de logiciels de liaison.
restauration	Retour à l'environnement exécuté précédemment. Utilisez cette fonction lorsque vous activez un environnement et que l'environnement d'initialisation désigné échoue (ou se comporte de manière inattendue).
script de début	Script Bourne shell, défini par l'utilisateur, inséré dans le fichier <code>rules</code> , et qui exécute des tâches avant que le logiciel Solaris ne soit effectivement installé sur un système. Les scripts de début s'appliquent uniquement aux installations JumpStart personnalisées.
script de fin	Script Bourne shell défini par l'utilisateur, spécifié dans le fichier <code>rules</code> , qui exécute des tâches entre l'installation du logiciel Solaris sur le système et la réinitialisation du système. Les scripts de fin s'appliquent uniquement aux installations JumpStart personnalisées.
section manifest	Section d'une archive Solaris Flash utilisée pour valider un système clone. La section Manifest répertorie les fichiers d'un système devant être conservés, ajoutés ou supprimés du système clone. Il s'agit simplement d'une section d'information qui répertorie les fichiers dans un format interne et ne peut pas être utilisée pour les scripts.

Secure Sockets Layer	SSL. Bibliothèque logicielle établissant une connexion sécurisée entre deux parties (client et serveur), utilisée pour mettre en oeuvre le HTTPS, version sécurisée du HTTP.
server	Système d'un réseau qui en gère les ressources et fournit des services à un poste client.
serveur d'initialisation	Serveur qui fournit à des systèmes clients résidant sur le même sous-réseau les programmes et les informations dont ils ont besoin pour démarrer. Un serveur d'initialisation est obligatoire dans le cadre d'une installation à partir du réseau si le serveur d'installation réside sur un sous-réseau distinct de celui des systèmes sur lesquels vous souhaitez installer le logiciel Solaris.
serveur d'initialisation via connexion WAN	Serveur Web fournissant les fichiers de configuration et de sécurité utilisés lors d'une installation et initialisation via connexion WAN.
serveur d'installation	Serveur fournissant des images des DVD ou des CD Solaris dont se servent d'autres systèmes d'un réseau donné pour installer Solaris (également appelé <i>serveur de supports</i>). Pour créer un serveur d'installation, il vous suffit de copier les images des CD ou des DVD Solaris sur le disque dur du serveur.
serveur de fichiers	Serveur qui fournit des logiciels, ainsi qu'un espace de stockage de fichiers, aux systèmes d'un réseau.
serveur de médias	Voir <i>serveur d'installation</i> .
serveur de noms	Serveur fournissant un service d'attribution de noms aux systèmes d'un réseau.
serveur de profils	Serveur comportant un répertoire JumpStart dans lequel figurent les fichiers essentiels à une installation JumpStart personnalisée.
serveur OS	Système qui fournit des services aux systèmes d'un réseau. Pour gérer des clients sans disque, un serveur de système d'exploitation doit comporter un espace disque réservé pour le système de fichiers racine (/) et l'espace de swap (/export/root, /export/swap) de chaque client sans disque.
service d'attribution de noms	Base de données distribuée d'un réseau dans laquelle figurent les informations clés relatives à tous les systèmes du réseau et qui permettent aux systèmes de communiquer entre eux. Un service d'attribution de noms vous permet de maintenir, de gérer et d'accéder aux informations système à l'échelle de votre réseau. En l'absence de service d'attribution de noms, chaque système doit maintenir sa propre copie des informations système dans les fichiers /etc locaux. Oracle prend en charge les services d'attribution de noms suivants : LDAP, NIS et NIS+.
SHA1	Secure Hashing Algorithm. Cet algorithme s'exécute sur toute longueur d'entrée inférieure à ² 64 pour produire une assimilation de message.
Solaris Flash	Fonction d'installation de Solaris permettant de créer une archive des fichiers d'un système, appelé <i>système maître</i> . Vous utilisez ensuite cette archive pour installer d'autres systèmes, dont la configuration sera identique à celle du système maître. Voir également <i>archive</i> .
Solaris Live Upgrade	Méthode permettant de mettre à niveau un environnement d'initialisation dupliqué alors que l'environnement d'initialisation est actif, ce qui élimine l'interruption d'activité de l'environnement de production.

Solaris Zones	Technologie de partitionnement logiciel utilisée pour virtualiser les services du système d'exploitation et fournir un environnement isolé et sécurisé pour l'exécution des applications. Lorsque vous créez une zone non globale, vous générez un environnement d'exécution d'application dans lequel les processus sont isolés de toutes les autres zones. Cette mise à l'écart empêche les processus en cours d'exécution dans une zone de contrôler ou d'avoir une incidence sur les processus qui s'exécutent dans les autres zones Voir aussi <i>zone globale</i> et <i>zone non globale</i> .
Somme de contrôle	Résultat obtenu après addition des données d'un groupe en vue de contrôler ce groupe. Ces données peuvent être numériques ou se composer d'autres chaînes de caractères considérées comme des valeurs numériques au cours du calcul de la somme de contrôle. La somme de contrôle vérifie que la communication entre deux périphériques est effective.
sous-miroir	Voir <i>volume RAID-0</i> .
sous-réseau	Schéma de fonctionnement qui divise un réseau logique en plusieurs petits réseaux physiques en vue de simplifier le routage des informations.
superutilisateur	Utilisateur spécial disposant de privilèges pour effectuer des tâches administratives sur le système. Le superutilisateur peut lire les fichiers et y écrire des données, exécuter tous les programmes et envoyer des signaux d'interruption aux processus.
système clone	Système installé à l'aide d'une archive Solaris Flash. La configuration d'installation d'un système clone est identique à celle du système maître.
système de fichiers /export	Système de fichiers d'un serveur OS partagé par d'autres systèmes d'un réseau donné. Le système de fichiers /export, par exemple, peut contenir le système de fichiers racine (/) et l'espace de swap des clients sans disque, ainsi que les répertoires de base des utilisateurs sur le réseau. Les clients sans disque dépendent du système de fichiers /export d'un serveur OS pour s'initialiser et s'exécuter.
système de fichiers /opt	Système de fichiers qui comporte les points de montage des logiciels de tiers et d'autres logiciels non fournis avec le système.
système de fichiers /usr	Système de fichiers d'un système autonome ou d'un serveur qui comporte de nombreux programmes UNIX standard. Partager le gros système de fichiers /usr avec un serveur, plutôt qu'en conserver une copie locale, réduit considérablement l'espace disque nécessaire pour installer et exécuter le logiciel Solaris sur un système.
système de fichiers /var	Système de fichiers ou répertoire (sur systèmes autonomes) qui comporte les fichiers système susceptibles d'être alimentés ou modifiés pendant le cycle de vie du système. Ces fichiers incluent les journaux système, les fichiers vi, les fichiers de messages et les fichiers UUCP.
système de fichiers racine (/)	Système de fichiers de premier niveau sous lequel se trouvent tous les autres systèmes de fichiers. Le système de fichiers racine (/) constitue la base de montage de tous les autres systèmes de fichiers ; il n'est jamais démonté. Le système de fichiers racine (/) contient les répertoires et les fichiers essentiels au fonctionnement d'un système, tels que le noyau, les pilotes de périphériques et les programmes utilisés pour démarrer (initialiser) le système.
système maître	Système utilisé pour créer une archive Solaris Flash. La configuration du système est enregistrée dans l'archive.

systèmes de fichiers critiques	Systèmes de fichiers nécessaires au système d'exploitation Oracle Solaris. Lorsque vous utilisez Solaris Live Upgrade, ces systèmes de fichiers constituent des points de montage distincts dans le fichier <code>vfstab</code> des environnements d'initialisation actif et inactif. Exemples de systèmes de fichiers : <code>root (/)</code> , <code>/usr</code> , <code>/var</code> et <code>/opt</code> . Ces systèmes de fichiers sont toujours copiés de la source vers l'environnement d'initialisation inactif.
systèmes de fichiers partageables	Systèmes de fichiers définis par l'utilisateur, par exemple <code>/export/home</code> et <code>/swap</code> . Ces systèmes de fichiers sont partagés entre l'environnement d'initialisation actif et inactif lorsque vous utilisez Solaris Live Upgrade. Les systèmes de fichiers partageables comportent le même point de montage dans le fichier <code>vfstab</code> de l'environnement d'initialisation actif et dans celui de l'environnement d'initialisation inactif. Lorsque vous mettez à jour des fichiers partagés dans l'environnement d'initialisation actif, vous mettez automatiquement à jour les données de l'environnement d'initialisation inactif. Les systèmes de fichiers partageables sont partagés par défaut. Vous pouvez toutefois spécifier une tranche de destination dans laquelle copier les systèmes de fichiers.
systèmes en réseau	Groupe de systèmes (appelés hôtes) reliés par des connexions matérielles et logicielles, qui communiquent entre eux et se partagent des informations. Cette configuration est appelée réseau local (LAN, pour Local Area Network). Une configuration de systèmes en réseau utilise un ou plusieurs serveurs.
systèmes indépendants	Systèmes qui ne sont pas reliés à un réseau ou qui ne dépendent d'aucun autre système.
tâche	Tâche définie par l'utilisateur pour être exécutée par un ordinateur.
time zone (fuseau horaire)	L'une des 24 divisions longitudinales de la surface terrestre à laquelle correspond un horaire standard.
touche de fonction	L'une des 10 touches de clavier (voire plus) intitulées F1, F2, F3, associées à des tâches particulières.
touches de défilement	L'une des quatre touches de direction du clavier numérique.
tranche	Unité de découpage d'un espace disque.
URL	Uniform Resource Locator. Système d'adressage utilisé par le serveur et le client pour demander des documents. Un URL est souvent dénommé emplacement. Le format d'une URL est <i>protocole://machine:port/document</i> . Modèle d'URL : <code>http://www.example.com/index.html</code> .
utilitaire	Programme standard, généralement fourni d'office à l'achat d'un ordinateur. Ce programme se charge de la maintenance de l'ordinateur.
Volume	Groupe de tranches physiques ou d'autres volumes considéré par le système comme un périphérique unique. Un volume fonctionne de la même façon qu'un disque physique du point de vue d'une application ou d'un système de fichiers. Avec certains utilitaires de ligne de commande, un volume est appelé métapériphérique. Dans le contexte standard UNIX, les volumes sont également appelés <i>pseudopériphériques</i> ou <i>périphériques virtuels</i> .
Volume Manager	Programme qui fournit un mécanisme d'administration et d'accès aux données des DVD-ROM, des CD-ROM et des disquettes.

volume RAID-0	Classe de volume pouvant être une piste magnétique** ou une concaténation. Ces composants sont aussi appelés sous-miroirs. Ce sont les blocs de construction de base des miroirs.
volume RAID-1	Classe de volume qui réplique les données en en conservant plusieurs copies. Un volume RAID-1 est composé d'un ou plusieurs volumes RAID-0 appelés <i>sous-miroirs</i> . Un volume RAID-1 est parfois appelé <i>miroir</i> .
WAN (réseau étendu)	Réseau connectant par liaisons téléphoniques, fibre optique ou satellite plusieurs réseaux locaux (LAN) ou systèmes situés sur des lieux géographiques différents, à l'aide de liens par téléphone, fibre optique ou satellite.
ZFS	Système de fichiers utilisant des pools de stockage pour gérer un système de stockage physique.
zone	Voir <i>zone non globale</i>
zone globale	Dans Solaris Zones, la zone globale est à la fois la zone par défaut du système et la zone utilisée pour le contrôle administratif à l'échelle du système. C'est la seule zone à partir de laquelle il est possible de configurer, d'installer, de gérer ou de désinstaller une zone non globale. L'administration de l'infrastructure du système, notamment les périphériques physiques et la reconfiguration dynamique n'est réalisable qu'à partir de la zone globale. Les processus auxquels sont affectés les privilèges adéquats et s'exécutant dans la zone globale peuvent accéder à des objets associés à d'autres zones. Voir aussi <i>Solaris Zones</i> et <i>zone non globale</i> .
zone non globale	Environnement de système d'exploitation virtualisé créé dans une instance unique du système d'exploitation Oracle Solaris. Une ou plusieurs applications peuvent s'exécuter dans une zone non globale sans qu'elles n'affectent le reste du système. Les zones non globales sont aussi appelées zones. Voir aussi <i>Solaris Zones</i> et <i>zone non globale</i> .

Index

A

- add_install_client, Description, 143
- add_install_client, commande
 - Exemple
 - Avec DHCP (CD), 116
 - Protocole DHCP, CD, 115
 - Protocole DHCP, DVD, 88
 - Protocole DHCP comme support DVD, 87
 - Serveur d'initialisation, CD, 116
 - Serveur d'initialisation comme pour support DVD, 88
 - Sous réseau identique, CD, 116
 - Spécification d'une console série, 89, 117
 - Exemple de spécification d'une console série, 89, 117
- add_to_install_server, Description, 143
- Adresses IP
 - Préconfiguration, 48
 - Préconfiguration d'une route par défaut, 48
- Affichage
 - Informations système, 144
 - Nom de plate-forme, 144
 - Systèmes de fichiers montés, 143
 - Systèmes de fichiers partagés, 144
- Ajout
 - Client sans fonction données
 - CD, 112
 - DVD, 84
 - locale.org_dir table, entrées, 53
 - Systèmes à partir du réseau, 77, 103
- Alias de périphérique net, vérification et réinitialisation, 252

Archive

- Création d'une archive, installation et initialisation à partir d'une connexion WAN, 199
- Exemple de profil de l'initialisation via une connexion WAN, 203
- Installation avec initialisation via une connexion WAN, 226–239
- Stockage dans le répertoire racine du document pour l'installation et l'initialisation via une connexion WAN, 165
- Attaques par déni de service, avec les installations et initialisations via une connexion WAN, 170
- Aucune porteuse - message d'erreur associé au câble du transcepteur, 268
- Authentification serveur et client, Configuration pour une installation et initialisation via une connexion WAN, 246–247
- AVERTISSEMENT : CHANGER DE PÉRIPHÉRIQUE D'INITIALISATION PAR DÉFAUT, 275
- AVERTISSEMENT : avance de xxx jours de l'horloge, 268

B

- banner, commande, 144
- Binaires altérés, avec les installations et initialisations via une connexion WAN, 171
- boot, syntaxe de commande pour les installations et initialisations via une connexion WAN, 258
- boot_file, paramètre, 260
- boot_logger, paramètre, 262

boot log, fichier, Direction vers le serveur de journalisation, 191
 boot log - cgi, programme, Spécification dans le fichier wanboot.conf, 262
 bootserver, variable, 231

C

-c, option, add_install_client, commande, 114
 Carte d'anneau à jeton, erreur lors d'une initialisation, 273
 Cartes graphiques, préconfiguration, 49
 Certificat de confiance, Insertion dans le fichier truststore, 246
 Certificat numérique, Préparation aux installations et initialisations via une connexion WAN, 246–247
 Certificats, *Voir* Certificats numériques
 Certificats numériques
 Configuration requise pour l'installation et l'initialisation via une connexion WAN, 170
 Description, 157, 170
 Préparation pour les installations et initialisations via connexion WAN, 246
 Protection des données lors d'une installation et initialisation via une connexion WAN, 157
 certstore, fichier
 Description, 167
 Insertion du certificat du client, 246–247
 Chiffrement des données avec HTTPS, Installation et initialisation via une connexion WAN, 157
 Chiffrement des données lors de l'installation et de l'initialisation via une connexion WAN, Protocole HTTPS, 192–198
 Chiffrement des données lors de l'installation et initialisation via une connexion WAN
 Certificat numérique, 246
 Clé privée, 246–247
 Clé de chiffrement
 Chiffrement des données pendant l'installation et l'initialisation via une connexion WAN, 156
 Création, 247
 Description, 156
 Installation
 Avec le programme wanboot, 231

Clé de chiffrement, Installation (*Suite*)
 Exemple, 222, 225, 252–253
 Méthodes d'installation, 220–226
 Spécification dans le fichier wanboot.conf, 261
 Clé de chiffrement 3DES
 Installation avec le programme wanboot, 231
 Chiffrement des données pour l'installation et l'initialisation via une connexion WAN, 156
 Clé de chiffrement AES
 Installation
 Avec le programme wanboot, 231
 Chiffrement des données pour l'installation et l'initialisation via une connexion WAN, 156
 Clé de chiffrement Triple DES, *Voir* Clé de chiffrement 3DES
 Clé de confiance, *Voir* Certificat de confiance
 Clé de hachage
 Création, 247
 Description, 156
 Installation
 Avec le programme wanboot, 231
 Exemple, 252–253
 Méthodes d'installation, 220–226
 Protection des données pendant l'installation et l'initialisation via une connexion WAN, 156
 Spécification dans le fichier wanboot.conf, 261
 Clés, *Voir* Clé de chiffrement, clé de hachage
 Client, configuration requise pour l'installation et l'initialisation via une connexion WAN, 162
 client_authentication, paramètre, 262
 Commande bootconfchk, Syntaxe, 256
 Commande de démarrage d'une installation, système x86, 96, 124
 Commande devalias, syntaxe, 259
 commande eeprom, vérification de la prise en charge des installations et initialisations via connexion WAN par l'OBP, 256
 Commande flarcreate, Syntaxe pour les installations et initialisations via une connexion WAN, 256
 Commande mount, 143
 Commande nvalias, Syntaxe, 259
 Commande setenv, Syntaxe, 259
 Commande showmount, 144

- Commande `wanbootutil`
 - Affichage d'une valeur de clé de hachage, 252–253
 - Configuration de l'authentification serveur et client, 247
 - Création d'une clé de chiffrement, 247
 - Création d'une clé de hachage, 247
 - Commentaires, dans le fichier `wanboot.conf`, 260
 - Configuration
 - Serveur d'initialisation via connexion WAN, 178–192
 - Serveur DHCP pour la prise en charge de l'installation
 - Tâches, DVD, 77, 104
 - Service DHCP pour une installation et initialisation via une connexion WAN, 215–216
 - Configuration d'une console série, 95, 123
 - Configuration requise
 - Installation réseau, serveurs, 69–71
 - Installation et initialisation via une connexion WAN, 161
 - Console série, 95, 123
 - Spécification à l'aide de la commande `add_install_client`, 89, 117
 - Création
 - `/etc/locale`, fichier, 51
 - Initialisation à partir d'une connexion WAN
 - Archive Solaris Flash, 199
 - Initialisation via connexion WAN
 - Fichiers d'installation, 199–207
 - Fichiers JumpStart personnalisés, 199–207
 - Miniracine d'initialisation via connexion WAN, 179–182
 - Répertoire `/etc/netboot`, 187–189
 - Répertoire document racine, 178–179
 - Serveur d'initialisation sur un sous-réseau à l'aide d'un CD, 109
 - Serveur d'initialisation sur un sous-réseau à l'aide du CD, 103
 - Serveur d'initialisation sur un sous-réseau à l'aide du DVD, 77
 - Serveur d'initialisation sur un sous-réseau avec un DVD, 81
 - Serveur d'installation à l'aide du CD, 105, 135, 139
 - Serveur d'installation à l'aide du DVD, 78, 134, 136
 - Création (*Suite*)
 - Serveur d'installation avec un DVD, 77, 103
- D**
- `-d`, option, `add_install_client`, commande, 114
 - Date et heure, préconfiguration, 48
 - Démarrage d'une installation, systèmes x86, 96, 124
 - Dépannage
 - Initialisation à partir du réseau avec DHCP, 273
 - Initialisation depuis un serveur incorrect, 274
 - Problèmes d'installation générale
 - Initialisation à partir du réseau avec DHCP, 273
 - Problèmes généraux d'installation
 - Initialisation du système, 274
 - DHCP (Dynamic Host Configuration Protocol), préconfiguration, 48
 - DHCP, service, Exemple de script pour l'ajout d'options et de macros, 64
 - `dhtadm`, commande, Script, 64
 - Disque dur, taille, Espace disponible, 79
- E**
- Échec de mise à niveau, Problèmes de réinitialisation, 279
 - `encryption_type`, paramètre, 261
 - Erreur RPC de dépassement de délai, 273
 - Espace disque, configuration requise pour l'installation et l'initialisation via une connexion WAN, 162
 - Fichier `/etc/bootparams`, activation de l'accès au répertoire JumpStart, 274
 - `/etc/locale`, fichier, 51
 - `/etc/netboot`, répertoire
 - Configuration de l'authentification serveur et client, 246–247
 - Création, 187–189, 244–245
 - Exemple, 168
 - Fichiers de configuration et de sécurité, description, 167
 - Insertion
 - Certificat de confiance, 246
 - Certificat numérique, 246–247

/etc/netboot, répertoire, Insertion (*Suite*)

Clé privée client, 246–247

Partage des fichiers de configuration et de sécurité entre les clients, 168–169

Permissions, 187–189

Stockage des fichiers de configuration et de sécurité

Installations client unique, 167, 187

Installations du réseau complet, 166, 187

Installations du sous-réseau complet, 166, 187

F

Fichier de configuration du système, Description, 167

Fichier de configuration système

Création pour une installation et initialisation via une connexion WAN, 249–250

Exemples

Installation et initialisation via une connexion WAN non sécurisée, 209

Installation et initialisation via une connexion WAN sécurisée, 209, 249–250

SjumpsCF, paramètre, 259–260

Spécification dans le fichier wanboot.conf, 263

SsysidCF, paramètre, 259–260

Syntaxe, 259–260

Fichier de version localisée, 51

Fichier et système de fichiers

Affichage de systèmes de fichiers partagés, 144

Affichage des systèmes de fichiers montés, 143

Fichier PKCS#12, Préparation à l'installation et initialisation via une connexion WAN, 246–247

Fichier sysidcfg, Directives et configuration minimale, 20–44

Fichiers bootparams, Mise à jour, 274

Fichiers de journalisation, Pour une installation et une initialisation via une connexion WAN, 191

Fichiers de sortie, Fichier bootlog pour l'installation et initialisation via une connexion WAN, 191

Fichiers et systèmes de fichiers

Syntaxe de configuration système, 259–260

Système de fichiers d'initialisation via une connexion WAN, 152

wanboot.conf

Description, 260–263

Fichiers et systèmes de fichiers, wanboot.conf (*Suite*)

Syntaxe, 260–263

file, variable, 228

Fuseau horaire, préconfiguration, 48

G

Gestion d'énergie, 44–45

H

Heure et date, préconfiguration, 48

HMAC SHA1, clé de hachage, Voir Clé de hachage

host-ip, variable, 228

hostname, variable, 228

HTTP over Secure Sockets Layer, Voir HTTPS

http-proxy, variable, 228

HTTP sécurisé, Voir HTTPS

HTTPS

Configuration requise pour une utilisation avec l'initialisation WAN, 192–198

Description, 157

Protection des données pendant l'installation et l'initialisation via une connexion WAN, 157

I

Informations de configuration de la préconfiguration du système, Gestion d'énergie, 44–45

Informations système, affichage, 144

Initialisation du système, Réinitialisation de terminaux et de l'affichage en premier, 144

Initialisation GRUB

Installation des clients x86 sur le réseau (DVD), 93, 121

Initialisation par le GRUB, Références des commandes, 144–148

Initialisation via une connexion WAN

Fichier wanboot.conf

Validation, 212

Initialisation : message impossible d'ouvrir

/kernel/unix, 268

- Installation
 - Initialisation via une connexion WAN,
 - description, 151–152
 - Mise à jour d'installation (ITU), 96, 124
 - Pilote de périphérique, 96, 124
- Installation et initialisation à partir d'une connexion WAN
 - Création
 - Archive Solaris Flash, 199
- Installation et initialisation via connexion WAN
 - Exemples
 - Insertion du certificat de confiance, 246
 - Répertoire document racine
 - Fichiers, 164
- Installation et initialisation via la connexion WAN
 - Partage des fichiers de configuration et de sécurité
 - Réseau complet, 166, 187
 - Sous-réseau complet, 166, 187
- Installation et initialisation via une connexion WAN
 - Attaques par déni de service, 170
 - Authentification client
 - Configuration requise, 158
 - Spécification dans le fichier `wanboot.conf`, 262
 - Authentification serveur
 - Configuration requise, 158
 - Binaires altérés, 171
 - `bootlog.cgi`, spécification du programme dans le fichier `wanboot.conf`, 262
 - Certificats numériques, configuration requise, 170
 - Chiffrement des données
 - Avec HTTPS, 157
 - Avec une clé de chiffrement, 156
 - Protocole HTTPS, 192–198
 - Clé de chiffrement
 - Affichage de la valeur, 220–226
 - Installation, 220–226
 - Spécification dans le fichier `wanboot.conf`, 261
 - Clé de hachage
 - Affichage de la valeur, 220–226
 - Installation, 220–226
 - Spécification dans le fichier `wanboot.conf`, 261
 - Configuration requise pour le client, 162
 - Commande `wanbootutil`
 - Création d'une clé de chiffrement, 247
 - Installation et initialisation via une connexion WAN,
 - Commande `wanbootutil` (*Suite*)
 - Création d'une clé de hachage, 247
 - Création de certificat de confiance, 194
 - Création de clé privée, 194
 - Commandes, 255–258
 - Configuration
 - Authentification serveur et client, 246–247
 - Prise en charge du service DHCP, 215–216
 - Serveur d'initialisation via connexion WAN, 178–192
 - Configuration du serveur, description, 164
 - Configuration non sécurisée, 158–159
 - Configuration requise
 - Certificats numériques, 170
 - Espace disque client, 162
 - Espace disque du serveur d'installation, 162
 - Mémoire client, 162
 - OBP pour le client, 162
 - Prise en charge de la version SSL, 164
 - Proxy Web, 163
 - Serveur d'initialisation via une connexion WAN, 161
 - Serveur de journalisation, 163
 - Serveur Web, 163–164
 - Service DHCP, 162
 - Système d'exploitation pour le serveur Web, 163
 - Unité centrale client CPU, 162
 - Configuration requise pour le serveur Web, 163–164
 - Configuration sécurisée
 - Configuration requise, 158
 - Description, 158
 - Tâches à effectuer, 173
 - Configurations de la sécurité, description, 157–159
 - Copie du programme `wanboot.cgi`, 190–191
 - Création
 - Scripts de début, 207
 - Scripts de fin, 207
 - Déroulement des événements, 153–155
 - Description, 151–152
 - `/etc/netboot`, répertoire
 - Exemple, 168

Installation et initialisation via une connexion WAN (*Suite*)

exemples

Activation de l'authentification serveur, 246–247

installation et initialisation via une connexion WAN

Exemples

Activation de l'authentification client, 246–247

Installation et initialisation via une connexion WAN

Exemples

Activation de l'authentification serveur, 195

Configuration de l'alias de périphérique net, 219

Configuration du réseau, 242–243

Configuration du serveur de journalisation, 191, 245

Copie du programme wanboot - cgi, 245

Création d'archives Solaris Flash, 247

Création d'un fichier de configuration

système, 249–250

Création d'un fichier rules, 249

Création d'un fichier sysidcfg, 248

Création d'un profil JumpStart

personnalisé, 248–249

Création d'une clé de chiffrement, 198, 247

Création d'une clé de hachage, 198, 247

Création de la miniracine d'initialisation via une connexion WAN, 243–244

Création du répertoire /etc/netboot, 188, 244–245

Fichier de configuration système, 209

fichier sysidcfg, 202

Fichier wanboot.conf, 212, 213

Insertion d'un certificat client, 195

Insertion d'un certificat de confiance, 195

Insertion d'une clé privée client, 195, 246–247

Insertion du certificat client, 246–247

Installation avec le CD local, 237

Installation avec le service DHCP, 234

Installation d'une clé de chiffrement dans

OBP, 252–253

Installation d'une clé de chiffrement dans

OBP, 222

Installation d'une clé de hachage dans OBP, 222,

252–253

Installation et initialisation via une connexion WAN, Exemples (*Suite*)

Installation de la clé de chiffrement sur le client en cours d'exécution, 225

Installation de la clé de hachage sur le client en cours d'exécution, 225

Installation interactive, 232

Installation non interactive, 228, 253–254

Installation sans l'intervention d'un

opérateur, 253–254

Installation sans surveillance, 228

Préparation des certificats numériques, 246–247

Profil JumpStart personnalisé, 203

Répertoire /etc/netboot, 168

Répertoire racine du document, 243

Utilisation du chiffrement, 247

Vérification de l'alias de périphérique net, 219, 252

Vérification de la prise en charge de l'OBP client, 243–244

Vérification de la prise en charge par l'OBP client, 183

wanboot, installation du programme, 244

wanboot.conf, fichier, 250–251

Fichier de configuration système

Spécification dans le fichier wanboot.conf, 263

Syntaxe, 259–260

Fichiers de configuration et de sécurité,

description, 167

Informations requises pour l'installation, 171–172

Installation d'un client

Méthodes d'installation, 226

Tâches requises, 217

Installation d'une clé de chiffrement, 220–226

Installation d'une clé de hachage, 220–226

Installation du programme wanboot, 184–186

Installation non interactive, 253–254

Installation sans l'intervention d'un

opérateur, 253–254

Miniracine d'initialisation via connexion WAN

Création, 179–182

Miniracine de l'initialisation via une connexion WAN

Spécification dans le fichier wanboot.conf, 261

- Installation et initialisation via une connexion WAN, Miniracine de l'initialisation via une connexion WAN (*Suite*)
 - Stockage dans le répertoire document
 - racine, 165
 - Partage des fichiers de configuration et de sécurité
 - Client spécifique, 167, 187
 - Planification
 - Configuration du serveur, 164
 - Configuration système requise, 161
 - Partage des fichiers de configuration et de sécurité, 166–167
 - Répertoire document racine, 164
 - Répertoire/etc/netboot, 166–169
 - Stockage des fichiers d'installation, 164
 - Stockage des fichiers de configuration et de sécurité, 166–169
 - Programme wanboot
 - Installation, 184–186
 - Programme wanboot - cgi, 190–191
 - Copie sur un serveur d'initialisation via connexion WAN, 190–191
 - Protection des données, 156, 157
 - Quand utiliser, 153
 - Questions relatives à la confidentialité des clés de chiffrement, 171
 - Questions relatives à la confidentialité des clés de hachage, 171
 - Questions relatives à la sécurité, 170–171
 - Répertoire /etc/netboot
 - Configuration des permissions, 188
 - Création, 187–189
 - Répertoire document racine
 - Description, 164
 - Exemple, 165
 - Répertoire/etc/netboot
 - Description, 166–169
 - Serveur de journalisation, spécification dans le fichier wanboot . conf, 262
 - Stockage du programme wanboot - cgi, 170
 - Configuration système requise, 161
 - Vérification du fichier de règles, 205
 - wanboot, programme
 - Spécification dans le fichier wanboot . conf, 260
 - Installation et initialisation via une connexion WAN, wanboot, programme (*Suite*)
 - Stockage dans le répertoire document
 - racine, 165
 - wanboot - cgi, programme
 - Spécification dans le fichier wanboot . conf, 260
 - wanboot . conf, fichier
 - Paramètres, 260–263
 - Syntaxe, 260–263
 - Installation et initialisation WAN
 - Authentification serveur
 - Spécification dans le fichier wanboot . conf, 261
 - Miniracine de l'initialisation via une connexion WAN
 - Description, 152
 - wanboot, programme
 - Description, 152
 - Installation JumpStart personnalisée
 - À l'aide de l'installation et de l'initialisation via une connexion WAN, 199–207
 - Exemples, profil d'installation et initialisation via une connexion WAN, 203
 - Installation réseau
 - Voir aussi* Installation et initialisation via une connexion WAN
 - À l'aide de PXE, 72–73
 - Configuration requise, 69–71
 - Description, 69–71
 - Exemple d'installation et d'initialisation via une connexion WAN, 241–254
 - Préparation, 69–71
 - Utilisation d'un CD, 104, 110
 - Utilisation d'un DVD, 78, 82
 - Interface graphique utilisateur (IG), commande de démarrage (systèmes x86)), 96, 124
 - Interface réseau, préconfiguration, 48
 - IPv6, préconfiguration, 48
 - IRQ, préconfiguration, 49
- K**
- Kerberos, Préconfiguration, 48
 - keystore, fichier
 - Description, 167

keystore, fichier (*Suite*)

Insertion de la clé privée du client, 246–247

L

Langue et configuration du clavier,
préconfiguration, 49

list-security-keys, commande, Syntaxe, 258

locale.org_dir table, ajout d'entrées, 53

M

Makefile, fichier, 50

Masque de réseau, préconfiguration, 48

Mémoire, Configuration requise pour l'installation et
l'initialisation via une connexion WAN, 162

Message CHANGER DE PÉRIPHÉRIQUE
D'INITIALISATION PAR DÉFAUT, 275

Message d'avance de xxx jours de l'horloge, 268

Message d'erreur CLIENT MAC ADDR, 273

Message d'erreur de client inconnu, 267

Message d'initialisation impossible depuis le
fichier/périphérique, 268

Message de délai RPC, 273

Message de problème de câble de transcepteur, 268

Message indiquant qu'il ne s'agit pas d'un système de
fichiers UFS, 268

Message le0: No carrier - transceiver cable
problem, 268

Miniracine d'initialisation via connexion WAN,
Création, 179–182

Miniracine d'initialisation via une connexion WAN,
Création, 243–244

Miniracine de l'initialisation via une connexion WAN
Description, 152

Spécification dans le fichier wanboot.conf, 261

Stockage dans le répertoire document racine, 165

Mise à jour d'installation (ITU), installation, 96, 124

Mise à niveau, Échec de mise à niveau, 279

Montage, Affichage de systèmes de fichiers
montés, 143

Mot de passe root, Préconfiguration, 48

Mots-clés, sysidcfg, fichier, 24–44

N

net, alias de périphérique, vérification et
réinitialisation, 219

network-boot-arguments, variables OBP, Définition
dans les installations et initialisations via une
connexion WAN, 230

network-boot-arguments variables OBP, Syntaxe, 259

nistbladm, commande, 53

nom_client, description, 115

Nom de domaine, préconfiguration, 48

Nom de l'hôte, préconfiguration, 48

Nombre de couleurs, préconfiguration, 49

Noms/attribution de noms

Détermination du nom de plate-forme système, 144

Fichier de configuration système pour une
installation et initialisation via connexion
WAN, 208

Nom d'hôte, 115

O**OBP**

Configuration de l'alias de périphérique net, 219

Configuration requise pour l'installation et
l'initialisation via une connexion WAN, 162

Définition de variables dans les installations et
initialisations via une connexion WAN, 230

Vérification de l'alias de périphérique net, 219, 252

Vérification de la prise en charge de l'initialisation
via une connexion WAN, 183, 243–244

OBP (OpenBoot PROM), *Voir* OBP

Option DHCP SbootURI, Utilisation avec installations
et initialisations via une connexion WAN, 215

P

Option -p du script de vérification, 205

Partage, Informations de configuration de l'installation
et initialisation via une connexion WAN, 168–169

Permissions, Répertoire /etc/netboot, 188

Pilote de périphérique, installation, 96, 124

- PKCS#12, fichier, Configuration requise pour l'installation et l'initialisation via une connexion WAN, 170
- Planification
 - Installation et initialisation via une connexion WAN
 - Configuration du serveur, 164
 - Configuration requise pour le serveur Web, 163–164
 - Configuration système requise, 161
 - Informations requises pour l'installation, 171–172
 - Partage des fichiers de configuration et de sécurité, 168–169
 - Stockage des fichiers d'installation, 164
 - Stockage des fichiers de configuration et de sécurité, 166–169
 - Stockage wanboot - cgi, programme, 170
- Plate-forme, Serveur d'installation, installation, 115
- Plates-formes, Détermination du nom, 144
- Pointeur, préconfiguration, 49
- Preboot Execution Environment (PXE)
 - Description, 72
 - Directives, 73
- Préconfiguration des informations de configuration du système, Service d'attribution de noms, 49
- Préconfiguration des informations de configuration système
 - Avantages, 19–20
 - Choix d'une méthode, 47–49
 - DHCP, 54
 - service d'attribution de noms, 49–53
- Préconfiguration des informations système, Utilisation du fichier sysidcfg, 49
- Préparation à l'installation
 - Client pour une installation et initialisation via une connexion WAN, 218–226
 - Installation et initialisation via connexion WAN, 173–216
 - Préconfiguration des informations de configuration système
 - Méthodes, 47–49
- Préparation pour l'installation
 - Préconfiguration des informations de configuration système
 - Préparation pour l'installation, Préconfiguration des informations de configuration système (*Suite*)
 - Avantages, 19–20
 - printenv, commande, Vérification de la prise en charge de l'initialisation via une connexion WAN, 243–244
 - Processeurs, Configuration requise pour l'installation et l'initialisation via une connexion WAN, 162
 - Profils
 - Attribution de nom, 203
 - Exemples
 - Installation et initialisation via une connexion WAN, 203
 - Programme d'installation de Solaris
 - Interface graphique utilisateur (IG), commande de démarrage (systèmes x86), 96, 124
 - Programme d'installation en mode Texte
 - Commande de démarrage d'une session de bureau (systèmes x86), 96, 124
 - Commande de démarrage d'une session de console (systèmes x86), 97, 124
 - Programme d'installation en mode Texte
 - Commande de démarrage d'une session de bureau (systèmes x86), 96, 124
 - Commande de démarrage d'une session de console (systèmes x86), 97, 124
 - Protection des données pendant l'installation et l'initialisation via une connexion WAN
 - Avec HTTPS, 157
 - Avec une clé de chiffrement, 156
 - Avec une clé de hachage, 156
 - Proxy Web, Configuration requise pour l'installation et l'initialisation via une connexion WAN, 163
 - Proxy Web, préconfiguration, 49
 - prt conf, commande, 144
 - PXE (Preboot Execution Environment)
 - Configuration requise de BIOS, 93, 121
 - Description, 72
 - Directives, 73

Q

- Questions de confidentialité relatives à une installation et initialisation via une connexion WAN, 171

Questions relatives à la sécurité pour des installations et initialisations via une connexion WAN, 170–171

R

Règles, fichier

Validation pour l'installation et l'initialisation via une connexion WAN, 205

Réinitialisation de l'affichage et du terminal suite à l'interruption des E/S, 144

Répertoire

Racine du document

Création, 243

Exemple, 243

Répertoire /etc/netboot

Description, 166–169

Partage des fichiers de configuration et de sécurité entre les clients, 166–167

Répertoire de documents principal, *Voir* Répertoire document racine

Répertoire document racine

Création, 178–179

Description, 164

Exemple, 165

Répertoire racine du document, Exemple, 243

Répertoires

Document racine

Création, 178–179

Description, 164

Exemple, 165

/etc/netboot

Description, 166–169

Exemple, 168

Fichiers de configuration et de sécurité, description, 167

Partage des fichiers de configuration et de sécurité, 168–169

Partage des fichiers de configuration et de sécurité entre les clients, 166–167

Stockage des fichiers de configuration et de sécurité, 166–167

Répertoire /etc/netboot, 187–189

reset, commande, 144

Résolution, préconfiguration, 49

resolve_hosts, paramètre, 262

root_file, paramètre, 261

root_server, paramètre, 260

router-ip, variable, 228

S

ShootURI, option DHCP, Description, 59

script de vérification, syntaxe pour une installation et initialisation via connexion WAN, 256

Script de vérification, Test du fichier de règles, 205

Secure Sockets Layer, Installation et initialisation via la connexion WAN, 192–198

Sécurité

Installation et initialisation via une connexion WAN

Description, 156–157

server_authentication, paramètre, 261

Serveur

Configuration de l'installation réseau à l'aide d'un CD

Installation autonome, 112

Configuration de l'installation réseau à l'aide d'un DVD

Installation autonome, 84

Serveur d'initialisation

Conditions pour l'installation réseau, 70

Création à l'aide d'un DVD, exemple, 83

Création d'un sous-réseau

DVD, 81

Création dans un sous-réseau à l'aide d'un CD, 109

Description, 70

Serveur d'initialisation via connexion WAN

Configuration, 178–192

Copie du programme wanboot-cgi, 190–191

Serveur d'initialisation via une connexion WAN

Configuration requise, 161

Configuration requise pour le serveur

Web, 163–164

Description, 161

Serveur d'installation

Création à l'aide d'un CD, exemple, 108

Création à l'aide d'un DVD, exemple, 81

Création à l'aide du CD, 105

Création à l'aide du CD, exemple, 139

T

Taille, disque dur, Espace disponible, 79

Taille de l'écran, préconfiguration, 49

Test

Initialisation via une connexion WAN

Fichier `wanboot.conf`, 212

Initialisation WAN

Fichier `rules`, 205

`truststore`, fichier

Description, 167

Insertion du certificat de confiance, 246

Type de moniteur, préconfiguration, 49

Type de terminal, préconfiguration, 48

U

Unités centrales (processeurs), Configuration requise pour l'installation et l'initialisation via une connexion WAN, 162

V

Validation

Fichier `wanboot.conf`, 212

Fichiers de règles pour l'installation et l'initialisation via une connexion WAN, 205

`/var/yp/make`, commande, 52

`/var/yp/Makefile`, 50

W

`wanboot`, programme

Description, 152

Installation de clés pour l'installation et l'initialisation via une connexion WAN, 231

Installation sur un serveur d'initialisation via connexion WAN, 184–186

Installation sur un serveur d'initialisation via une connexion WAN, 244

Stockage dans le répertoire document racine, 165

Tâches effectuées lors de l'installation et

l'initialisation via une connexion WAN, 155

`wanboot`, spécification du programme dans le fichier `wanboot.conf`, 260

`wanboot-cgi`, programme

Copie sur un serveur d'initialisation via connexion WAN, 190–191

Copie sur un serveur d'initialisation via une connexion WAN, 245

Description, 166

Ordre de recherche dans le répertoire

`/etc/netboot`, 168

Sélection des informations de configuration du client, 168

Spécification dans le fichier `wanboot.conf`, 260

Stockage, 170

`wanboot.conf`, fichier

Création pour une installation et initialisation via une connexion WAN, 250–251, 260–263

Description, 167, 260–263

Exemples

Installation et initialisation via une connexion WAN non sécurisée, 213

Installation et initialisation via une connexion WAN sécurisée, 212, 250

Syntaxe, 260–263

Validation pour une installation et initialisation via une connexion WAN, 212, 250–251

`wanbootutil`, commande

Affichage d'une valeur de clé de chiffage, 252–253

Configuration de l'authentification client et serveur, 194

Configuration de l'authentification serveur et client, 246–247

Insertion d'un certificat de confiance, 194

Insertion d'un certificat numérique client, 194

Insertion d'une clé privée client, 194

Insertion de la clé privée client, 246–247

Insertion du certificat de confiance, 246

Insertion du certificat numérique client, 246–247

Scission d'un fichier PKCS#12, 194, 246