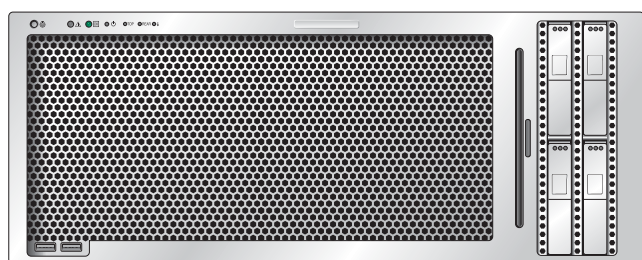


Sun SPARC® Enterprise T5440 服务器 入门指南

本指南介绍了首次给服务器通电并使用预先安装的 Solaris™ 操作系统 (Solaris™ Operating System, Solaris OS) 进行引导而必须执行的基本步骤。

图 1 Sun SPARC Enterprise T5440 服务器



随附物品

数量	项目
1	服务器
2	RJ-45 以太网电缆
1	RJ-45 至 DB-25 适配器 (交叉)
1	RJ-45 至 DB-9 适配器 (交叉)
1	手腕带
2	电源线 (单独包装)

快速安装说明

有关快速安装和配置，请按照下列步骤操作。有关更为详细的信息，请参阅位于以下网址的完整联机产品文档集：
<http://docs.sun.com/app/docs/prod/sparc.t5440>

首次安装服务器之前，请了解以下信息：

- **选择最适合自己情况的说明** - 这些快速安装说明适用于任何网络环境，而且要求使用终端设备来连接到串行端口。如果您的网络环境运行的是 DHCP，则可以使用以太网管理端口来配置系统。要利用 DHCP 安装方法，请参阅联机安装指南（而不是这些说明）。
- **留出足够的时间** - 安装时间因具体情况而异，但如果是首次按这些说明执行安装操作，请留出 45 到 75 分钟的时间来完成所有这些操作。如果要安装可选硬件和机架装配工具包，则所需的时间可能会更长。
- **收集配置信息** - 在配置过程中，系统会提示您输入特定于您的环境的时区和网络参数。有关所需信息的列表，请参见 [步骤 9](#)。
- **获取终端设备** - 将使用内置的串行和网络管理端口，通过服务处理器 (service processor, SP) 配置这个机架装配式服务器，而不是通过图形界面和 Sun 键盘进行配置。有关终端设备的更多信息，请参见 [步骤 3](#)。
- **此时不通电** - 此系统包括一个用来配置和引导主要主机服务器的服务处理器 (service processor, SP)。要正确地配置主机服务器和查看 SP 消息，请不要为服务器接通 AC 电源，直到建立了 SP 和主机网络连接，如本指南中所述。

1. 拆开服务器包装，并检查是否收到了所有的随附物品。

2. 将服务器放在预期的位置以进行验证。

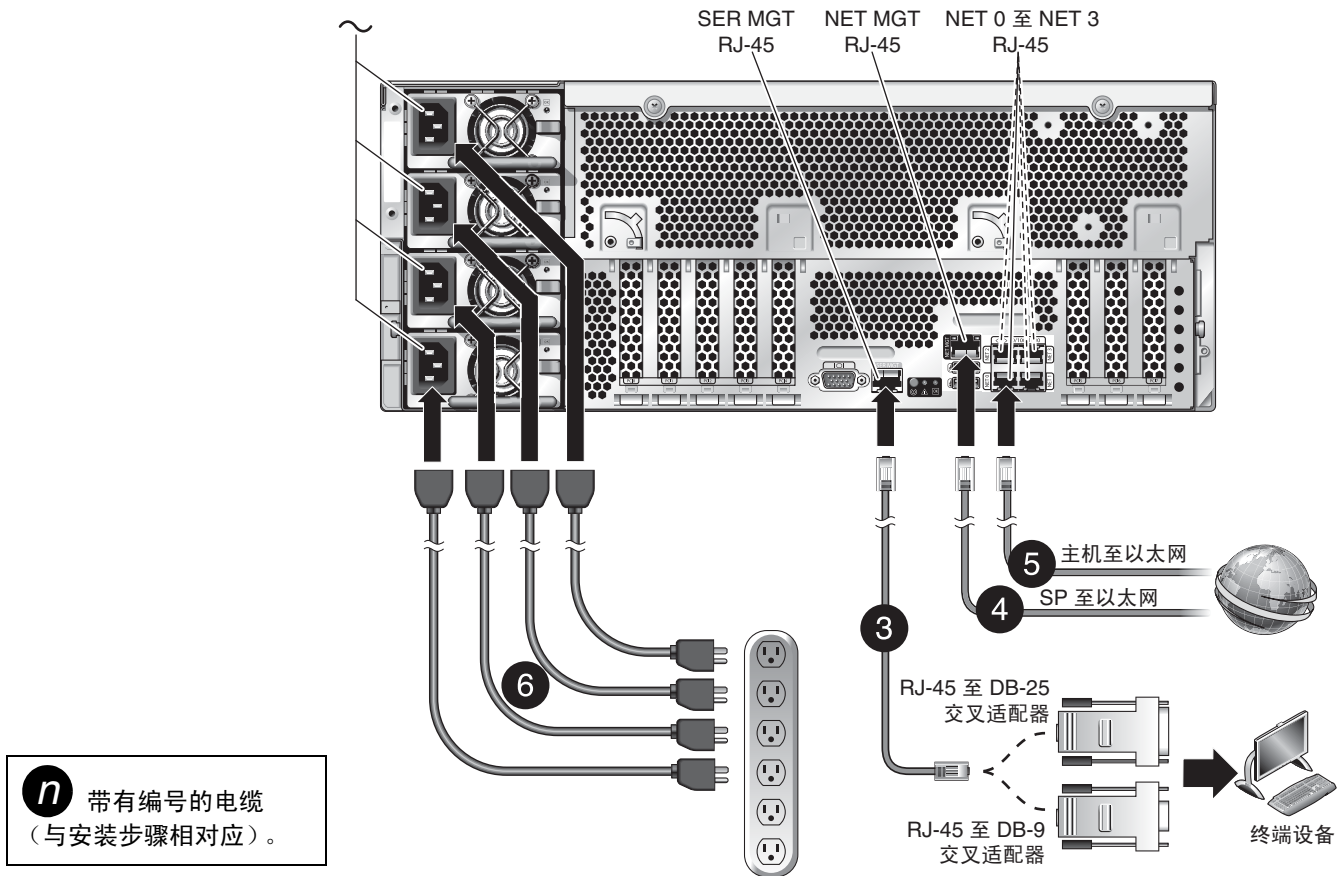
有关机架安装说明，请参阅滑轨工具包随附的说明、服务器上的维修标签以及联机《Sun SPARC Enterprise T5440 Server Installation and Setup Guide》。

3. 在服务器的 SER MGT 端口（图 2）和终端设备之间连接串行电缆。

此连接可提供与服务处理器 (service processor, SP) 的初始通信。

终端设备可以是运行终端仿真软件的终端、终端服务器或膝上型电脑。该设备必须设置为按以下方式通信：9600 波特、8 位、无奇偶校验、1 个停止位。需要采用空调制解调器配置，这意味着，对于 DTE 与 DTE 之间的通信来说，传送和接收信号是反向的（交叉）。可以使用随附的 RJ-45 交叉适配器和一条标准 RJ-45 电缆来实现空调制解调器配置。

图 2 服务器连接



4. (可选) 在服务器的 Net MGT 端口（图 2）和以后要将 SP 和主机连接到的网络之间连接以太网电缆。使用 SP SER MGT 端口对系统进行初始配置后，通常将通过这个以太网接口来执行与 SP 和主机的通信。

5. 在服务器的其中一个 NET 端口（图 2）和要与服务器通信的网络之间连接以太网电缆。

6. 将电源线的两端分别插入服务器电源装置和电源插座。

注意 - 只需要两个电源连接即可正常操作。使用四个电源连接和两个电路可实现冗余功能。

通电后，SP 会进行初始化，电源 LED 指示灯会亮起。几分钟后，终端设备上将出现 SP 登录提示符。此时主机并未进行初始化或通电。

7. 在终端设备上，以 root 身份使用密码 changeme 登录到 SP。

```
SUNSP00144FAC732F login: root
Password: changeme
. . .
->
```

经过短暂延迟之后，将显示 SP 提示符 (->)。此时，可以使用 Integrated Lights Out Manager 界面执行许多命令。联机文档中还提供了其他 SP 信息，例如，如何更改密码以及如何设置 SP 网络参数。

8. 打开服务器电源，并重定向主机输出，使其显示在串行终端设备上：

```
-> start /SYS
Are you sure you want to start /SYS (y/n)? y
-> start /SP/console
Are you sure you want to start /SP/CONSOLE (y/n)? y
Serial console started. To stop, type #.
. . .
```

启动 SP 控制台之后，大约需要 20 分钟来完成服务器的初始化。

9. 得到提示时，按照屏幕上的说明操作并输入以下配置信息。

系统将多次提示您确认配置，以便确认和进行更改。如果您不确信如何响应特定值，则可以接受默认值，并在以后运行 Solaris OS 时进行更改。

参数	说明
Language (语言)	从所显示的语言列表选择一个编号。
Locale (区域设置)	从所显示的区域设置列表选择一个编号。
Terminal Type (终端类型)	选择与您的终端设备相对应的终端类型。
Network? (网络?)	选择 "Yes"。
Multiple Network Interfaces (多个网络接口)	选择您打算配置的网络接口。如果您不确信选择哪个，请选择列表中的第一个。
DHCP?	根据您的网络环境选择 "Yes" 或 "No"。
Host Name (主机名)	输入服务器的主机名。
IP Address (IP 地址)	输入这个以太网接口的 IP 地址。
Subnet? (子网?)	根据您的网络环境选择 "Yes" 或 "No"。
Subnet Netmask (子网掩码)	(如果针对 "Subnet?" 选择 "Yes") 输入您的网络环境的子网掩码。
IPv6?	指定是否使用 IPv6。如果您不确信，请选择 "No" 针对 IPv4 配置以太网接口。
Security Policy (安全策略)	选择标准 UNIX [®] 安全性 (No) 或 Kerberos 安全性 (Yes)。如果您不确信，请选择 "No"。
Confirm (确认)	检查屏幕上的信息并根据需要对其进行更改；否则，继续。
Name Service (名称服务)	根据您的网络环境选择名称服务。 注意 - 如果您选择 "None" 以外的名称服务，系统将提示您输入其他名称服务配置信息。
NFSv4 Domain Name (NFSv4 域名)	根据您的环境选择域名配置的类型。如果您不确信，请选择 "Use the NFSv4 domain derived by the system"。
Time Zone (Continent) (时区 (洲))	选择您所在的洲。
Time Zone (Country or Region) (时区 (国家或地区))	选择您所在的国家或地区。
Time Zone (时区)	选择时区。
Date and Time (日期和时间)	接受默认日期和时间或更改这些值。
root Password (root 密码)	输入 root 密码两次。这是此服务器上 Solaris OS 超级用户帐户的密码，而不是 SP 密码。

完成配置菜单后，服务器将重新引导并显示 Solaris 登录提示符。

10. 登录到服务器并浏览其功能。

您可以使用许多命令来验证系统的功能。下面的列表介绍了其中的几个命令：

- `showrev` - 显示主机名和系统体系结构信息。在该命令中使用 `-a` 选项可查看已安装的修补程序。
- `psrinfo` - 显示有关主机中处理器和核心的数量和状态的信息。
- `prtdiag` - 显示系统配置和诊断信息。

有关更多详细信息，请查阅 Solaris OS 手册页和文档。

访问其他信息

可以通过以下 URL 查看、打印和下载该产品的其他信息：

- Sun SPARC Enterprise T5440 服务器文档集，包括诸如产品说明之类的重要文档：
<http://docs.sun.com/app/docs/prod/sparc.t5440>
- 内容广泛的 Sun 文档，包括本地化版本：
<http://www.sun.com/documentation>
- 预装 Solaris OS 的相关信息：
<http://www.sun.com/software/preinstall>
- CoolThreads - 酷类工具 (Cool Tools) 访问概述：
<http://www.sun.com/servers/coolthreads/tnb/index.jsp>
- CoolThreads - CMT 调优和资源：
<http://www.sun.com/servers/coolthreads/tnb/t2.jsp>

联系 Sun 技术支持

如果您遇到通过本文档无法解决的技术问题，请访问以下网址：

<http://www.sun.com/service/contacting>

Sun 欢迎您提出意见

Sun 致力于提高其文档的质量，并十分乐意收到您的意见和建议。您可以通过以下网址提交您的意见和建议：

<http://www.sun.com/hwdocs/feedback>

请在您的反馈信息中包含文档的书名和文件号码：

《Sun SPARC Enterprise T5440 服务器入门指南》，文件号码 820-4658-10

版权所有 2008 Sun Microsystems, Inc. 保留所有权利。 FUJITSU LIMITED 对本文档的某些部分提供了技术支持并进行了审核。



Sun Microsystems, Inc.
www.sun.com

文件号码 820-4658-10，修订版 A
2008 年 9 月