



Sun SPARC[®] Enterprise T5440 伺服器產品說明

Sun Microsystems, Inc.
www.sun.com

文件號碼 820-4643-10
2008 年 10 月，修訂版 A

請將您對本文件的意見提交至：<http://www.sun.com/hwdocs/feedback>

Copyright 2008 Sun Microsystems, Inc., 4150 Network Circle, Santa Clara, California 95054, U.S.A. 版權所有。

FUJITSU LIMITED 已針對本材料某些部份提供技術意見並已進行校對。

Sun Microsystems, Inc. 對於本文件所述技術擁有智慧財產權。這些智慧財產權包含 <http://www.sun.com/patents> 上所列的一項或多項美國專利，以及在美國與其他國家/地區擁有的一項或多項其他專利或申請中專利，但並不以此為限。

本文件及相關產品在限制其使用、複製、發行及反編譯的授權下發行。未經 Sun 及其授權人 (如果有) 事先的書面許可，不得使用任何方法、任何形式來複製本產品或文件的任何部分。

協力廠商軟體，包含字型技術，其版權歸 Sun 供應商所有，經授權後使用。

本產品中的某些部分可能源自加州大學授權的 Berkeley BSD 系統的開發成果。UNIX 是在美國及其他國家/地區的註冊商標，已獲得 X/Open Company, Ltd. 專屬授權。

Sun、Sun Microsystems、Sun 標誌、Java、Netra、Solaris、Sun StorEdge、docs.sun.com、OpenBoot、SunVTS、Sun Fire、SunSolve、CoolThreads、J2EE 和 Sun 是 Sun Microsystems, Inc. 在美國及其他國家/地區的商標或註冊商標。

所有 SPARC 商標都是 SPARC International, Inc. 在美國及其他國家/地區的商標或註冊商標，經授權後使用。凡具有 SPARC 商標的產品都是採用 Sun Microsystems, Inc. 所開發的架構。

AMD Opteron 是 Advanced Microdevices, Inc. 的商標或註冊商標。

OPEN LOOK 與 Sun™ Graphical User Interface (Sun 圖形化使用者介面) 都是由 Sun Microsystems, Inc. 為其使用者與授權者所開發的技術。Sun 感謝 Xerox 公司在研究和開發視覺化或圖形化使用者介面之概念上，為電腦工業所做的開拓性貢獻。Sun 擁有經 Xerox 授權的 Xerox 圖形使用者介面非專屬授權，該授權亦涵蓋使用 OPEN LOOK GUI 並遵守 Sun 書面授權合約的 Sun 公司授權者。

美國政府權利 – 商業用途。政府使用者均應遵守 Sun Microsystems, Inc. 的標準授權合約和 FAR 及其增補文件中的適用條款。

本文件以其「現狀」提供，且在所為免責聲明合法之限度以內，明示不為任何明示或暗示的條件、表示或保固負責，包括但不限於隱含的適銷性保固、特定用途的適用性與非侵權性。



請回收



Adobe PostScript

目錄

前言 vii

1. 有關 SPARC Enterprise T5440 伺服器的重要資訊 1
 - 作業說明 1
 - SPARC Enterprise T5440 伺服器的支援 2
 - 技術支援 2
 - 下載文件 2
 - 加密支援 2
 - 啓用 IPsec 加密硬體加速 3
 - 支援的 Solaris 和 Sun 系統韌體版本 3
 - 系統韌體 4
 - 預先安裝及預先載入的軟體 4
 - 適用於採用 CoolThreads 技術的 Sun 伺服器之 Cool Tools 5
 - Logical Domains 6
 - Sun Java Enterprise 伺服器與 Solaris 作業系統 6
 - ▼ 啓用 WebConsole SMF 服務 6
 - Solaris Live Upgrade 7
 - Sun Studio - C、C++ 及 Fortran 編譯器與工具 7
 - 支援的 Sun Explorer 公用程式版本 7

修補程式資訊	8
▼ 下載修補程式	8
Solaris 10 5/08 作業系統的必要修補程式資訊	9
選項卡的修補程式	9
Solaris 10 5/08 回復 DVD	10
管理閒置磁碟機所用的電源	10
操作具有 Logical Domains 之 Solaris 作業系統時的運作方式已有所變更	10
停止或重新啓動控制網域的結果	11
處理器標識	11
2. 已知問題	13
作業說明	13
硬體與機械問題	14
Solaris 作業系統問題	15
Integrated Lights Out Manager (ILOM) 問題	15
韌體與一般軟體問題	17
3. 文件補充與勘誤表	23
作業說明	23
節點重新配置	24
CMP/ 記憶體模組的 I/O 連線	24
從故障的 CMP/ 記憶體模組回復	25
▼ 手動停用 CMP/ 記憶體模組	25
I/O 裝置節點重新配置	25
▼ 重新配置 I/O 與 PCIe 結構	26
系統匯流排拓樸	27
支援的 CMP/ 記憶體模組配置	28
2P 配置中的 I/O 結構	28

4P 配置中的 I/O 結構	29
法定、降級配置	29
「Sun SPARC Enterprise T5440 Server Getting Started Guide」中的錯誤	30
機架滑軌位置安裝指示	30
系統未隨附防靜電手腕帶	30
「Sun SPARC Enterprise T5440 Server Service Manual」中的錯誤與疏漏	31
更換 CMP/ 記憶體模組：將 FB-DIMM 轉接至更換模組	31
移除或安裝 PSU0：中斷纜線管理支架支撐柱的連線	31
取下電池：圖例不正確	31
若安裝 XAUI 卡，會停用內建十億位元乙太網路連接埠	31
FB-DIMM 裝置識別碼：表中列出了不正確的裝置識別碼	32

前言

本文包含有關 SPARC Enterprise T5440 伺服器的最新資訊，包括支援的最低軟體與韌體版本、最新的功能或效能問題，以及文件補充和勘誤表。

本書架構

第 1 章包含有關系統上支援之軟體與韌體的資訊。

第 2 章包含有關產品問題 (包括解決方法) 的資訊。

第 3 章包含產品文件的新增與修改部分。

使用 UNIX 指令

本文件有可能不包括基本 UNIX® 指令和操作程序的介紹，如關閉系統、啓動系統和配置裝置。若需此類資訊，請參閱以下文件：

- 系統隨附的軟體文件
- Solaris™ 作業系統的相關文件，其 URL 為：
<http://docs.sun.com>

Shell 提示符號

Shell	提示符號
C shell	電腦名稱%
C shell 超級使用者	電腦名稱#
Bourne shell 與 Korn shell	\$
Bourne shell 與 Korn shell 超級使用者	#

印刷排版慣例

字體*	意義	範例
AaBbCc123	指令、檔案及目錄的名稱；螢幕畫面輸出。	請編輯您的 .login 檔案。 請使用 <code>ls -a</code> 列出所有檔案。 % You have mail.
AaBbCc123	您所鍵入的內容 (與螢幕畫面輸出相區別)。	% su Password:
AaBbCc123	新的字彙或術語、要強調的詞。將用實際的名稱或數值取代的指令行變數。	這些被稱為類別選項。 您必須 是超級使用者才能執行此操作。 要刪除檔案，請鍵入 rm 檔案名稱。
AaBbCc123	保留未譯的新的字彙或術語、要強調的詞。	應謹慎使用 <i>On Error</i> 指令。
「AaBbCc123」	用於書名及章節名稱。	「Solaris 10 使用者指南」 請參閱第 6 章「資料管理」。

* 瀏覽器中的設定可能會與這些設定不同。

相關文件

列示為線上版本之文件可在下列位置取得：

<http://docs.sun.com/app/docs/prod/sparc.t5440>

所需資料或協助	書名	文件號碼	格式	位置
產品簡介	「Sun SPARC Enterprise T5440 Server Overview Guide」	820-4326-10	HTML PDF	線上
站點規劃	「Sun SPARC Enterprise T5440 Server Site Planning Guide」	820-3806-10	HTML PDF	線上
安全與規範遵循	「Sun SPARC Enterprise T5440 Safety and Compliance Guide」	820-3804-10	PDF	線上
安裝	「Sun SPARC Enterprise T5440 Server Installation and Setup Guide」	820-3800-10	HTML PDF	線上
管理	「Sun SPARC Enterprise T5440 伺服器管理指南」	820-4621-10	HTML PDF	線上
	「Sun Integrated Lights Out Manager 2.0 補充資料 (適用於 Sun SPARC Enterprise T5440 伺服器)」	820-4650-10	HTML PDF	線上
維修	「Sun SPARC Enterprise T5440 Server Service Manual」	820-3801-10	HTML PDF	線上

文件、支援與培訓

Sun 網站提供以下其他資源的相關資訊：

- 文件 (<http://tw.sun.com/documentation>)
- 支援 (<http://tw.sun.com/support>)
- 培訓 (<http://tw.sun.com/training>)

協力廠商網站

Sun 對於本文件中所提及之協力廠商網站的使用不承擔任何責任。Sun 對於此類網站或資源中的 (或透過它們所取得的) 任何內容、廣告、產品或其他材料不做背書，也不承擔任何責任。對於因使用或依靠此類網站或資源中的 (或透過它們所取得的) 任何內容、產品或服務而造成的或連帶產生的實際或名義上之損壞或損失，Sun 概不負責，也不承擔任何責任。

Sun 歡迎您提出寶貴意見

Sun 致力於提高文件品質，因此誠心歡迎您提出意見與建議。請至下列網址提出您對本文件的意見：

<http://www.sun.com/hwdocs/feedback>

請隨函附上文件書名與文件號碼：

「Sun SPARC Enterprise T5440 伺服器產品說明」，文件號碼 820-4643-10。

第 1 章

有關 SPARC Enterprise T5440 伺服器的重要資訊

此產品說明包含關於 SPARC Enterprise T5440 伺服器的重要最新資訊。

作業說明

主題	連結
取得支援	第 2 頁的「 SPARC Enterprise T5440 伺服器的支援 」
啓用加密式硬體加速	第 3 頁的「 啓用 IPsec 加密硬體加速 」
支援的最低 Solaris 和系統韌體版本	第 3 頁的「 支援的 Solaris 和 Sun 系統韌體版本 」
系統隨附的軟體	第 4 頁的「 預先安裝及預先載入的軟體 」
取得修補程式	第 8 頁的「 修補程式資訊 」
系統隨附的 Solaris 作業系統回復 DVD	第 10 頁的「 Solaris 10 5/08 回復 DVD 」
管理閒置磁碟機的系統電源參數	第 10 頁的「 管理閒置磁碟機所用的電源 」
已啓用 LDoms 之系統運作方式的相關資訊	第 10 頁的「 操作具有 Logical Domains 之 Solaris 作業系統時的運作方式已有所變更 」
識別系統中的處理器	第 11 頁的「 處理器標識 」

SPARC Enterprise T5440 伺服器的支援

本節說明如何取得技術支援、軟體及文件。

技術支援

如果您有任何技術上的疑問或問題，而該問題未在 SPARC Enterprise T5440 伺服器文件中提及，請連絡您當地的支援服務代表。位於美國或加拿大的用戶，請撥 1-800-USA-4SUN (1-800-872-4786)。位於其他地區的客戶，請至下列網站找出離您最近的全球解決方案中心：

<http://www.sun.com/service/contacting/solution.html>

下載文件

SPARC Enterprise T5440 伺服器文件集提供安裝、管理和使用伺服器的相關指示。您可從下列網站下載整套文件集：

<http://www.sun.com/documentation/>

備註 – 本產品說明中的資訊較之 SPARC Enterprise T5440 伺服器文件集中的資訊為新。

加密支援

UltraSPARC® T2 Plus 多核心處理器提供多種加密作業類型的硬體輔助加速。

- 對稱式作業 (AES、3DES 及 RC4)
- 非對稱作業 (RSA、DSA、Diffie Hellman 及 Elliptic Curve)
- 雜湊法 (SHA1、SHA256 及 MD5)
- 亂數產生

Solaris™ 10 8/07 或更新版本的作業系統提供支援硬體輔助加密的多重執行緒之裝置驅動程式。

啓用 IPsec 加密硬體加速

若要啓用 IPsec 加密作業，以在 UltraSPARC T2 Plus 處理器上使用加密硬體，必須適時取得 IPsec 啓動套裝軟體，並加以安裝。當啓動檔案與所需之修補程式就緒之後，即可使用軟體加速。

如需有關取得 IPsec 啓動套裝軟體的資訊，請造訪：

<http://www.sun.com/ipsec>

取得 IPsec 啓動套裝軟體之後，請使用 `pkgadd` 指令安裝啓動套裝軟體，然後再使用 `patchadd` 指令安裝修補程式，如下列範例所示：

```
# patchadd 137111-03
# pkgadd sol-10-u4-gz-sparc-cryptoactivation.pkg
# patchadd 137291-03
```

備註 – 安裝啓動套裝軟體之後，必須執行系統重新啓動，以完成啓動作業。

安裝此套裝軟體與修補程式可讓 IPsec 自動且順利地使用 UltraSPARC T2 Plus 加密硬體。如需有關 IPsec 的更多資訊，請參閱「IPsec and IKE Administration Guide」，網址為：<http://docs.sun.com>。

支援的 Solaris 和 Sun 系統韌體版本

作業系統、修補程式和韌體會預先安裝在伺服器上，但是您可以自行安裝相同版本或其他支援的版本。請注意，某些版本的作業系統需安裝必要的修補程式。請參閱第 8 頁的「修補程式資訊」。

如果安裝了作業系統，您將無法存取出廠時所預先安裝的附加軟體。請參閱第 4 頁的「預先安裝及預先載入的軟體」。

下列爲此 SPARC Enterprise T5440 伺服器版本支援的韌體和軟體版本以及最低韌體和軟體版本：

表 1-1 支援之作業系統和韌體的最低版本

	支援的版本	支援的最低版本
作業系統	Solaris 10 5/08 作業系統加裝修補程式	Solaris 10 5/08 作業系統加裝修補程式
韌體	System Firmware 7.1.5.b	System Firmware 7.1.5.b

需要最低版本為 7.1.5.b 的 Sun System Firmware 和 Solaris 10 5/08 作業系統，並加裝必要修補程式。

系統韌體

系統韌體控制主機和服務處理器的各種層面。系統韌體包含下列個別的韌體元件：

- Integrated Lights Out Manager (ILOM) 2.0 韌體
- OpenBoot™ 韌體
- POST 韌體
- 虛擬機器管理程序韌體
- VBSC 韌體

在 SunSolveSM (<http://sunsolve.sun.com>) 網站以修補程式發行版本提供系統韌體更新。當您更新系統韌體時，個別的韌體元件全都隨之更新。您無法個別更新韌體元件。如需有關更新伺服器韌體的更多資訊，請參閱「Sun SPARC Enterprise T5440 Server Installation and Setup Guide」。

預先安裝及預先載入的軟體

本節列出預先載入及預先安裝在伺服器上的軟體，並提供其說明。預先安裝的軟體可隨時開始使用，而預先載入的軟體則必須先從預先載入的位置進行安裝。

備註 – Solaris 作業系統會預先安裝在根磁碟片段 0，供一般作業之用，並連同 Live Upgrade 軟體預先安裝在片段 3 上，以提供替代啟動環境 (ABE)。ABE 可讓您在降低效能的情況下升級作業系統或執行系統維護作業。磁碟片段 3 上會安裝相同 (可開機) 的根分割區複本 (包括作業系統、EIS 及應用程式) 做為 ABE。

下表列出了預先安裝在伺服器上的軟體。

表 1-2 預先安裝的軟體

軟體	位置	功能
Solaris 10 5/08	具有修補程式的根磁碟片段 0 (以及 ABE 中的磁碟片段 3) (請參閱第 8 頁的「修補程式資訊」)	作業系統
Sun™ Studio	/opt/SUNWspr	C、C++ 及 Fortran 編譯器
LDDoms Manager	/opt/SUNWldm/	管理 Logical Domains

表 1-2 預先安裝的軟體 (續)

軟體	位置	功能
LDoms MIB	/opt/SUNWldmib	LDoms 管理資訊庫
CMT 工具	/opt/SUNWsprpro/extra/bin	Sun Studio 開發人員工具
SPARC 系統的 Sun 程式碼產生器	/opt/gcc 與 /opt/SUNW0scgfss	SPARC 系統的 GCC 編譯器

下表列出了預先載入伺服器上的軟體。若要使用此軟體，必須先從預先載入的位置加以安裝。

表 1-3 預先載入的軟體

軟體	位置	功能
Sun Java™ Enterprise Server	/var/spool/stage/JES5U1/Solaris_sparc	提供中介軟體服務的軟體，旨在發揮軟體投資的最大效益

適用於採用 CoolThreads 技術的 Sun 伺服器之 Cool Tools

Cool Tools 提供一系列的免費工具，可讓您在 CoolThreads™ 伺服器上為已最佳化配置的軟體解決方案進行快速有效地開發與部署。這些工具可大幅改善應用程式在這些伺服器上執行時的效能，加速其上市時間。

下列 URL 提供 Cool Tools 的簡介與完整的文件：

<http://www.sun.com/servers/coolthreads/overview/cooltools.jsp>

並非所有 Cool Tools 網頁上所列的 Cool Tools，皆會預先安裝在您的伺服器上。不包含下列項目：

- 合併工具
- CoolTuner
- Cool Stack
- Corestat
- Cooltst
- Sun Application Porting Assistant

備註 – Sun Code Generator GCC 編譯器會預先安裝。如需預先安裝及預先載入之軟體的清單，請參閱表 1-2 與表 1-3。

Logical Domains

使用 Logical Domains (LDoms) 可提升伺服器的使用率、效率及投資報酬率，並減少伺服器的佔用空間。LDoms Manager 軟體會建立及管理邏輯網域，並將邏輯網域對映到實體資源。

備註 – LDoms MIB 必須先配置之後才可使用。位於 LDoms MIB 之安裝目錄 (/opt/ldoms_mib) 下的讀我檔案中，具有配置的說明。

如需有關 LDoms 的更多資訊，請連線至：

<http://www.sun.com/servers/coolthreads/ldoms/>

Sun Java Enterprise 伺服器與 Solaris 作業系統

Sun Java Enterprise 伺服器是一組完備的軟體及生命週期服務，能讓您的軟體投資發揮最大效益。

如需簡介及文件，請連線至：

<http://www.sun.com/service/javaes/index.xml>

Solaris 作業系統與 Sun Java Enterprise 伺服器軟體已預先安裝。

備註 – 由於在您系統上安裝 Java Enterprise System 5 Update 1 導致出現問題 (CR 6644798)，可能需要啓用 WebConsole SMF 服務。

▼ 啓用 WebConsole SMF 服務

- 以 root 身份登入終端機，然後鍵入下列指令：

```
# svcadm enable svc:/system/webconsole:console
```

如需重新載入軟體，請連線至下列網站進行下載及取得安裝說明：

<http://www.sun.com/software/preinstall>

備註 – 若是重新下載軟體，該軟體中可能不含您伺服器所需要的修補程式。軟體安裝完成後，請參閱第 8 頁的「修補程式資訊」，瞭解如何檢查系統上有無安裝修補程式的程序。

Solaris Live Upgrade

Solaris Live Upgrade 技術大大地改善了服務在作業系統升級期間中斷的狀況。這項技術讓 Solaris 作業系統即使在升級或在非使用中啟動環境進行一般維護期間，皆可正常執行。

您伺服器開機磁碟之磁碟片段 3 上所配置的 liveupgrade 分割區包含的內容與 root 分割區 (包含作業系統、企業安裝服務 (EIS) 與應用程式) 完全一致。此 liveupgrade 分割區是一個「替代啟動環境 (ABE)」。

如需有關 Solaris Live Upgrade 的更多資訊，請連線至：

<http://www.sun.com/software/solaris/liveupgrade/>

Solaris Live Upgrade 軟體已預先安裝在伺服器上。所需安裝的 Solaris Live Upgrade 版本，會隨所安裝或升級之 Solaris 作業系統版本而不同。如需有關如何安裝正確版本之 Solaris Live Upgrade 的更多資訊，請連線至：

<http://www.sun.com/software/preinstall>

Sun Studio - C、C++ 及 Fortran 編譯器與工具

Sun Studio 藉由最佳化多個系統上之 Solaris 作業系統的 C、C++ 與 Fortran 編譯器，提升其效能。

如需簡介及文件，請連線至：

<http://developers.sun.com/sunstudio/index.jsp>

支援的 Sun Explorer 公用程式版本

Sun Explorer Data Collector 5.12 (或更新版本) 資料集合公用程式支援 SPARC Enterprise T5440 伺服器，但是此公用程式的較早版本則不支援。從預先安裝的 Java ES 套裝軟體安裝 Sun Cluster 或 Sun Net Connect 軟體，會自動在您的系統上安裝此公用程式先前的版本。在安裝 Java ES 軟體後，請輸入下列指令，確認您系統上是否安裝了先前版本的 Sun Explorer 產品：

```
# pkginfo -l SUNWexplo
```

若是存在先前版本，請將它解除安裝，然後安裝版本 5.12 或更新版本。若要下載 Sun Explorer Data Collector 5.12，請至：

<http://www.sun.com/sunsolve>

修補程式資訊

可從下列網站取得修補程式

<http://www.sun.com/sunsolve>

▼ 下載修補程式

1. 確認系統上是否已安裝這些必要的修補程式。例如：使用 `showrev` 指令，對各個修補程式號碼鍵入以下內容：

```
# showrev -p | grep "Patch: xxxx"
```

例如：

```
# showrev -p | grep "Patch: 137111"
```

- 如有列出所查詢之修補程式的相關資訊，且破折號後的數字 (最後兩位數) 符合或高於所需的版本，即表示您的系統上已安裝了正確的修補程式，無需採取任何進一步的動作。
例如，若已安裝修補程式 123456-16 或更新版，即表示系統上已有此修補程式所需的版本。
 - 如果未顯示所查詢之修補程式的相關資訊，或者破折號後的數字小於所需的版本，請至 [步驟 2](#)。
例如，若無 123456 修補程式版本，或已安裝破折號後的數字為 15 或更早版本，則必須下載並安裝新的修補程式。
2. 請至 <http://www.sun.com/sunsolve> 下載修補程式。
使用 SunSolve PatchFinder 工具指定基本修補程式 ID 號碼 (前六位數字)，以使用目前的修補程式發行版本。
 3. 依照特定修補程式的讀我檔案中提供的安裝指示執行作業。

Solaris 10 5/08 作業系統的必要修補程式資訊

可從下列網站取得修補程式

<http://www.sun.com/sunsolve>

表 1-4 Solaris 10 5/08 作業系統的必要修補程式

修補程式 ID	說明
137111-03 或更新版本	核心修補程式
137291-01 或更新版本	n2cp 驅動程式修補程式
138048-05 或更新版本	nxge 修補程式
138312-01	usba 修補程式

在連絡支援人員前，請確定伺服器上已安裝所有必要的修補程式。除了安裝這些修補程式外，請定期查看 SunSolve 網站，取得最新提供的修補程式。

若要判別有無安裝修補程式，請參閱第 8 頁的「修補程式資訊」。

備註 – 伺服器上所預先安裝或預先載入的軟體中，有部份版本可能不包含這些修補程式。伺服器若缺少這些修補程式，請依照第 8 頁的「修補程式資訊」的說明，從 SunSolveSM 下載。

選項卡的修補程式

若為伺服器加裝選項卡，請參閱針對每張卡的文件與讀我檔案，決定是否需要安裝額外的修補程式。

Solaris 10 5/08 回復 DVD

您的伺服器已隨附 Solaris 作業系統回復 DVD (「Solaris 10 5/08 OS Recovery DVD for SPARC Enterprise T5440 Server」)。

此 DVD 是供您重新安裝 Solaris 作業系統後的回復之用。

備註 – 此 DVD 上的 Solaris 10 5/08 影像包含已修補的 mini-root (修補程式 ID 138312-01)，您可以使用該 DVD 來安裝 SPARC Enterprise T5440 伺服器或啟動伺服器。從 DVD 重新安裝 Solaris 10 5/08，您必須使用此 DVD。標準 Solaris 10 5/08 發行版本將無法從 DVD 光碟機啟動。

管理閒置磁碟機所用的電源

SPARC Enterprise T5440 伺服器支援 Solaris 作業系統磁碟電源管理功能。如需瞭解這些功能的用法，請參閱 BigAdmin 上所提供的文章：

www.sun.com/bigadmin/features/articles/disk_power_saving.jsp

「Managing the Power Used by Idle Disks in Servers Running the Solaris 8 OS or Above」一文說明何時以及如何管理執行 Solaris 8 作業系統及更新版之伺服器上的閒置磁碟所使用之電源。

操作具有 Logical Domains 之 Solaris 作業系統時的運作方式已有所變更

本節說明 Logical Domains Manager 建立配置後，Solaris 作業系統運作方式上的變更。

備註 – OpenBoot 韌體在 Solaris 作業系統啟動之後即無法使用，因為其已從記憶體中移除。若要在 Solaris 作業系統使用 ok 提示符號，必須停止網域。您可以使用 Solaris 作業系統的 halt 指令停止網域。

停止或重新啓動控制網域的結果

下表是停止或重新啓動控制 (主) 網域時預期的運作方式。

表 1-5 停止或重新啓動控制 (主) 網域時預期的運作方式

指令	是否配置其他網域？	運作方式
halt	否	主機電源關閉，並保持此狀態，直到 SP 電源開啓。
	是	當變數設定如下時，會重設並啓動： auto-boot?=true。當變數設定如下時，會重設並停在 ok 提示符號：auto-boot?=false。
reboot	否	重新啓動主機，而不關閉電源。
	是	重新啓動主機，而不關閉電源。
shutdown -i 5	否	主機電源關閉，並保持此狀態，直到 SP 電源開啓。
	是	重設並重新啓動。

處理器標識

不同的平台與相同型號的平台在相同的配置上，可能會使用不同的處理器 ID。例如，在 UltraSPARC T1 CPU 架構平台上，處理器 ID 會以處理器 ID 0 開頭。但在其他平台 (包括 UltraSPARC T2 Plus CPU 架構平台) 上，則可能不會使用處理器 ID 0。對於 UltraSPARC T2 Plus 處理器架構平台，Solaris psrinfo 指令可能會顯示類似於下列的輸出：

8	on-line	since 09/18/2007 21:26:25
9	on-line	since 09/18/2007 21:26:30
16	on-line	since 09/18/2007 21:26:30
17	on-line	since 09/18/2007 21:26:30

透過虛擬機器管理員匯出到位於執行多個來賓網域之平台上的來賓網域的處理器 ID，代表的可能是虛擬的概念。對於軟體而言，每個來賓網域中的每一個處理器 ID 皆會呈現為唯一的整數值。

相同實體機器上不同來賓網域中所執行的軟體，可能會呈現相同或不同的虛擬處理器 ID 集合。但只要啓用網域，虛擬處理器 ID 與實體處理器 ID 一律不會相同。如需有關虛擬與實體 CPU 號碼之對映的資訊，請參閱「Logical Domains (LDoms) 1.0.2 管理指南」。

處理器 ID 在軟體執行的網域中，僅是一個唯一的整數值。該整數值的類型必須是 processorid_t。另請參閱「p_online(2) 線上手冊」。

第2章

已知問題

本主題說明 SPARC Enterprise T5440 伺服器的已知問題。

作業說明

主題	連結
硬體與機械問題	第 14 頁的「硬體與機械問題」
Solaris 作業系統問題	第 15 頁的「Solaris 作業系統問題」
ILOM 問題	第 15 頁的「Integrated Lights Out Manager (ILOM) 問題」
平台特定韌體和軟體問題	第 17 頁的「韌體與一般軟體問題」

硬體與機械問題

本節說明此 SPARC Enterprise T5440 伺服器發行版本中現有的已知硬體問題。

表 2-1 SPARC Enterprise T5440 伺服器上的硬體與機械問題

CR ID	說明	解決方法
	<p>在 PCIe 插槽 7 中安裝某些 PCIe 卡時，沒有足夠的空間可連接外接式纜線。在 PCIe 插槽 7 安裝下列 PCIe 卡時，纜線管理支架 (CMA) 鬆開按鈕可能會卡到外接式纜線和/或連接器：</p> <ul style="list-style-type: none">• XVR-300 資料緩衝區卡• 任何具有外部 SCSI 連接器的 PCIe 卡• 任何具有外部光纖纜線連接器的 PCIe 卡	<p>請執行以下作業之一：</p> <ul style="list-style-type: none">• 在 PCIe 插槽 7 以外的插槽安裝受限的 PCIe 卡。• 不要安裝纜線管理支架。
6679425	PCIe 插槽 4 及 7 與機架後面板之間的空間有限。	在 PCIe 插槽 4 或 7 安裝 PCIe 卡時，請調整配接卡角度以脫離機架後面板 PCIe 鎖銷上的鎖片，然後將配接卡垂直插入主機板上的 PCIe 插槽。
6694997	從 LDOMS 控制網域移出 I/O 根聯合體並指定至 LDOMS 訪客 (使用 # <code>ldm rm-io {root complex name} primary</code> 和 # <code>ldm add-io {root complex name} guest-name</code> 指令) 時，在特定情況下 PCIe 插槽 3 中安裝的 PCIe 卡可能會錯誤地重設，導致 I/O 錯誤與系統當機 (若 PCIe 插槽 3 為使用中)。	如果您要透過指定根聯合體至訪客 LDOMS 網域來建立 I/O 網域，請勿在 PCIe 插槽 3 中插入任何選項卡。 若要在這些情況中使用 PCIe 插槽 3，請連絡您的服務代表，詢問是否有可解決此問題的方法。
6724921	在資料緩衝區卡安裝於外部 I/O 擴充裝置插槽且負載極高的罕見情況下，系統可能會重設，而且 SP 主控台至少會顯示一個嚴重錯誤訊息。例如： Chassis major: Aug 7 14:32:04 ERROR: [CMP0] Received Fatal Error	不要在外部 I/O 擴充裝置中安裝 XVR-300 資料緩衝區卡。若在任何其他情況中看到此錯誤訊息，請連絡您的服務代表。
6726637	若將三或四個 USB 大姆碟連接到外部 USB 連接埠，而且系統的 I/O 負載很重 (包括 USB 大姆碟上的負載)，系統可能會在數小時之後當機 (通常超過 10 小時)。	在 I/O 負載很重的情況下，請勿連接超過兩個 USB 大姆碟到系統上。

Solaris 作業系統問題

本節說明此 SPARC Enterprise T5440 伺服器發行版本中現有的已知 Solaris 作業系統問題。

表 2-2 SPARC Enterprise T5440 伺服器上的 Solaris 作業系統相關問題

CR ID	說明	解決方法
6588550	<code>prtdiag -v</code> 指令很慢，並可能會因此而出現停滯的狀況。此指令約需最多五分鐘的時間完成。	
6596503	在 <code>OperationalStatus</code> 為 <code>enabled</code> 時，將 <code>prtpicl</code> 指令與 <code>-v</code> 選項搭配使用，其輸出可能會顯示實際上並不存在的 CPU 核心或導線束。	請使用 <code>prtdiag</code> 或 <code>prtpicl -c cpu</code> 指令的輸出，它們會顯示正確的資訊。

Integrated Lights Out Manager (ILOM) 問題

ILOM 提供多個可用來管理伺服器的介面。ILOM DMTF CLP 是預設的服務處理器 (SP) 指令行介面 (CLI)。ILOM 亦提供 Advanced Lights Out Management (ALOM) CMT 相容性 CLI。本節所述之問題說明可與上述任一 CLI 的使用相關。

如需有關 ILOM 的更多資訊，請參閱「Sun Integrated Lights Out Manager 2.0 補充資料 (適用於 Sun SPARC Enterprise T5440 伺服器)」與「Sun SPARC Enterprise T5440 伺服器管理指南」。

下列是 ILOM CLI 與 ALOM CMT 相容性 shell (於 ILOM) 的已知問題。

表 2-3 SPARC Enterprise T5440 伺服器上的 ILOM 相關問題

CR ID	說明	解決方法
6694475	在 ALOM-CMT 相容性 shell 中，help 指令的輸出與 showfru 指令的使用方式訊息指出 showfru 指令支援 -g、-d 與 -s 選項。showfru 指令中並未實作這些選項，因此並不會對輸出產生影響。	請勿在 showfru 指令中使用 -g、-d 或 -s 選項，這些選項已停用，不應該再使用。若要擷取 showfru 指令的所有輸出以進行查閱，請使用至少支援 2000 行向後捲動緩衝區的終端機模擬器，或使用可將輸出儲存為檔案的其他方式。例如，使用 script(1) 或類似的指令，將終端機輸出擷取到檔案，再連接到服務處理器。也支援標準終端機控制流程 (^S, ^Q)。
6712689	在「瀏覽器介面」中，System Monitoring ->Power Management 頁面包含兩組資訊。其中一組包含目前所使用電力以及最大可用電力的相關資訊；另一個區段則包含可用於配置電源管理設定的下拉式功能表與文字輸入方塊。目前使用之電力區段中的資訊是正確的，但 SPARC Enterprise T5440 伺服器不支援配置電源管理設定。	請忽略 System Monitoring->Power Management 標籤上的配置資訊，而且不要嘗試修改配置資訊。嘗試修改這些設定會出現錯誤視窗。
6712695	在 ILOM CLI 中，/SP/powermgmt 物件會顯示說明目前系統狀態的特性 (actual_power、permitted_power 與 available_power)。說明目前系統狀態的特性是正確的。還有說明電源管理配置的其他特性 (control、policy、regulated_budget、elastic_budget)。SPARC Enterprise T5440 伺服器不支援電源管理的配置，因此這些特定沒有任何意義。	請忽略 /SP/powermgmt 物件的 control、policy、regulated_budget 或 elastic_budget 特性，而且不要嘗試修改這些特性。嘗試修改這些特性會出現錯誤訊息。
6729474	ILOM 瀏覽器介面 powercycle 指令不會每次都有足夠的時間讓系統電源正常關閉。	請檢查是否有可修復此缺陷的修補程式。

韌體與一般軟體問題

本節說明此 SPARC Enterprise T5440 伺服器發行版本中現有的已知韌體與其他一般軟體問題。

表 2-4 SPARC Enterprise T5440 伺服器上的韌體與一般軟體問題

CR ID	說明	解決方法
6311743	<p>連接多張乙太網路介面卡以接收大量 TCP 資料的系統，可能會因為有大量連線正在接收資料，而發生效能降低的情況。但是，並未發生系統故障。</p> <p>此問題會發生在連接兩張或多張 10 Gbit 乙太網路介面卡，或超過八張 1 Gbit 乙太網路介面卡，而且該介面卡正透過許多 TCP 連線接收大量資料的系統。在此情況下，TCP 接收效能將不會如預期般增加，而且超過特定臨界點之後，整體接收效能會下降。</p>	<p>請檢查是否有可修復此缺陷的修補程式。</p>
6586305	<p>若在配置非預設的邏輯網域之後使用 SP setdate 指令 (ALOM 相容性 shell)，可能會導致非預設網域上的日期改變。</p>	<p>配置及儲存邏輯網域配置之前，請使用 setdate 指令配置 SP 上的日期。</p> <p>若是在儲存非預設邏輯網域的配置之後使用 setdate，必須將非預設網域啟動為 Solaris，如此日期才會正確。(請參閱 date(1) 或 ntpdate(1M)。)</p>
6587380	<p>Solaris 的 prtdiag -v 指令所顯示的感應器指示燈中，有部份不是 Voltage Indicators 標題下的電壓指示燈。正確的感應器指示燈包括：</p> <pre>SYS/MB I_USB0 ok SYS/MB I_USB1 ok SYS/PSx CUR_FAULT ok SYS/PSx FAN_FAULT ok SYS/PSx TEMP_FAULT ok</pre> <p>但「情況」欄下所報告的資訊仍屬正確，代表了元件目前的狀態。</p>	<p>使用 [Condition] 欄來評估 FRU 情況。</p>
6603354	<p>SunVTS xnetlbtst 在 XAUI 迴路測試期間可能會失敗，發生失敗，並顯示下列錯誤訊息：</p> <pre>Excessive packets dropped</pre>	<p>請勿在 XAUI 介面上執行 SunVTS xnetlbtst。</p>
6638112	<p>在許多執行緒或程序同時存取相同的記憶體分頁，工作量繁重的情況下，系統可能會當機。程式發生錯誤的訊息將會指出 send mondo timeout</p>	<p>在 /etc/system 檔案中增加以下一行：</p> <pre>set xc_tick_limit_scale = 5</pre> <p>重新啟動系統。若套用此解決方法之後還會發生當機，請連絡您的服務代表。</p>

表 2-4 SPARC Enterprise T5440 伺服器上的韌體與一般軟體問題 (續)

CR ID	說明	解決方法
6640564	若 I/O 網域正在使用磁碟影像或 SVM 磁碟區而非實體磁碟，邏輯網域 (LDoms) 環境中的訪客會發生虛擬磁碟 I/O 效能變差的情況。若多個應用程式正在對同一個虛擬磁碟執行 I/O，這個效能變差的情況會特別明顯。	請配置 I/O 網域，將實體磁碟用作訪客網域的虛擬磁碟。若 I/O 網域中需要磁碟影像，且該影像位於 ZFS 磁碟區而非 SVM 磁碟區，可增進效能。
6651903	長時間以內部迴路模式執行測試時，SunVTS™ xnetlbttest 會出現間歇性的失敗，並產生下列錯誤訊息： Excessive packets dropped	請檢查是否有可修復此缺陷的修補程式。
6660074	透過驅動程式調整可提高非對稱加密效能。	透過修改預設 ncp 驅動程式排程執行緒設定來增加其數值，可提高效能。(預設值是 4。)在 /platform/sun4_v/kernel/drv/ncp.conf 檔案中增加以下一行： ncp-threads-per-core=6
6660556	使用 BUI 來啓用/停用元件時，/SYS 與 /SYS/MB 故障狀態會在實際狀態之後顯示一次畫面更新。	請檢查是否有可修復此缺陷的修補程式。
6678770	在少數情況下，使用 UltraSPARC T2 加密硬體進行 IPsec 加速時，可能會發生錯誤。若執行 IPsec 時發生連線問題，並且出現類似於以下的主控台訊息，可能表示發生此問題： WARNING: n2cp0: cwq 2 encountered a protocol error, service continued.	移除 SUNWn2cpact 套裝軟體。鍵入以下指令： # pkgrm SUNWn2cpact
6682176	在特定情況下，用於關閉主機電源的 SP 指令可能無法如預期運作。	若嘗試多次關閉伺服器電源都失敗，您可以重設系統控制器 (SC) 以從此狀況回復。 重設服務處理器之後，用於重新開啓主機電源的指令就可如預期運作。

表 2-4 SPARC Enterprise T5440 伺服器上的韌體與一般軟體問題 (續)

CR ID	說明	解決方法
6682500	在 LDOMS 訪客網域中執行大量虛擬磁碟 I/O 的應用程式會當機，此時您需要將控制網域與訪客網域重新啟動。	<p>若應用程式每秒執行超過 30,000 個 IO 操作，請配置伺服器，讓應用程式執行實體 I/O，而不要執行虛擬 I/O。請執行下列其中一項作業：</p> <ul style="list-style-type: none"> • 在控制網域中執行應用程式。 • 將包含磁碟裝置的根 nexus 匯出到將執行應用程式的訪客網域。 <p>若這些解決方法均無法解決問題，請連絡您的服務代表，詢問是否有可解決此問題的修補程式。</p> <p>使用 <code>iostat(1)</code> 指令來判斷系統範圍磁碟 I/O 每秒操作 (IOPS) 數目。例如：</p> <pre># iostat -x 1 30</pre> <p>這樣會每秒為每個裝置產生一行輸出，而且此動作會持續 30 秒 (取樣總數為 30 個)。</p> <p>每個間隔的每秒讀取數 (r/s) 與每秒寫入數 (w/s) 總和可提供系統範圍的 IOPS 度量。例如：</p> <pre>extended device statistics device r/s w/s kr/s kw/s wait actv svc_t %w %b md2 0.0 2.0 0.0 12.0 0.0 0.0 31.9 3 4 ... </pre> <p>忽略第一個間隔 (這代表自系統啟動之後的度量)。</p> <p>需要注意的欄位是從左邊數來的第二欄與第三欄 (r/s, w/s)。在剩餘的 29 個間隔中，選取 IOPS 總和 (所有裝置之 r/s 與 w/s 的總和) 最大的間隔，以判斷應用程式是否接近 (或超過) 30,000 IOPS 的臨界值。</p>
6683063	每當發生 SC 重設事件時，EP 網域軟體會停止更新 brr 檔案 (/var/ep/bbr 下的檔案)，而且 EP 偵測程式不會取得遙測資料。	<p>在 Solaris 網域上重新啟動 EP 軟體。首先停用 EP。請鍵入：</p> <pre># svcadm disable ep</pre> <p>接著，啟用 EP。請鍵入：</p> <pre># svcadm enable ep</pre> <p>確認已更新 /var/ep/bbr 目錄中最新的 brr 檔案。</p> <p>若此解決方法無法更新 brr 檔案，將網域重新啟動可修正此問題。</p>
6686544	只啟用一個 CMP 時，NCP 的效能不佳	<p>將與所有 CMP 關聯的虛擬 CPU 離線 (只保留與一個 CMP 關聯的 CPU)，會使得硬體加密效能變差。若維持預期的效能是您考量的因素之一，請在執行加密操作之前，重新啟用至少一個虛擬 CPU。</p>

表 2-4 SPARC Enterprise T5440 伺服器上的韌體與一般軟體問題 (續)

CR ID	說明	解決方法
6687884	啓用大型資料段時，某些效能評估工具 (例如 netstat 與 nicstat) 可能會顯示不正確的效能資料。	使用效能評估工具 (例如 netstat 與 nicstat) 時，請停用大型資料段。
6693633	具有一百個以上的執行緒且正在網路上傳輸大量小型 (小於 MTU 大小) 封包的應用程式，其效能可能會不如預期。	若效能不如預期，而且您正在虛擬網域中使用大量 CPU 或大量執行緒，則請嘗試使用較少的 CPU 或執行緒以提高效能。
6699494	在少數情況下，若建立與刪除集合連結 (aggregation link) 的重複指令發生循環並執行許多次，系統可能會當機。	請避免重複新增、刪除與重複連結集合操作。
6700064	特定 CMP/記憶體配置無法啓動。 例如，不支援安裝三個 CMP/記憶體模組 (3P 配置) 的 SPARC Enterprise T5440 伺服器。只支援一個 2P 配置 (CMP/記憶體模組安裝在插槽 0 與 1 中)。 「Sun SPARC Enterprise T5440 Server Service Manual」說明此情況。 若從 4P 系統移除處理器，結果 3P 配置將無法啓動。	SPARC Enterprise T5440 伺服器只支援下列配置： <ul style="list-style-type: none"> • 1P — 插槽 0、1、2 或 3 • 2P — 插槽 0 與 1 • 3P — 不支援 • 4P — 所有插槽 如需有關如何重新配置系統以使用不同數目之 CMP/記憶體模組的更多資訊，請參閱第 24 頁的「節點重新配置」。
6718696	對於某些記憶體配置，prtdiag 指令的記憶體區段資訊輸出不正確。具體而言，交錯處理規格、記憶體組大小與元件模組欄位可能包含不正確的資訊。區段數目可能也不正確。遺憾的是，並沒有任何方式可判斷該資訊是否正確。	使用 showfru 與 showcomponent 指令可取得 FB-DIMM 資訊，例如系統中的 DIMM 清單，但 prtdiag 指令可能誤報此資訊。
6724125	如果您移除了 CMP 模組，卻將對應的記憶體模組留在原處時，服務處理器會報告下列資訊： Fault Critical: /SYS/MB/... prom is unreadable or corrupted.	除非您已經安裝成對的 CMP/記憶體模組，否則請勿開啓系統電源。 請檢查是否有可修復此缺陷的修補程式。 若要嘗試以降級狀態開啓系統電源，請參閱第 24 頁的「節點重新配置」。
6725254	若使用下列其中一個指令 (請參閱下列資訊) 停用 CMP 模組，且此 CMP 模組已實際從系統移除，往後當您開啓系統電源時，已停用的 CMP 模組將會出現在已停用之裝置的 OpenBoot 清單中。這樣可能會阻止 Solaris 自動啓動。 sc> disablecomponent asr-key -> set /SYS/component component_state=disabled	您可以透過先啓用所有已停用的 CMP 模組，再實際移除它們，以避免此問題。透過在 OK 提示符號將 OpenBoot 變數 auto-boot-on-error? 設定為 TRUE，可解決自動啓動問題： ok setenv auto-boot-on-error? TRUE

表 2-4 SPARC Enterprise T5440 伺服器上的韌體與一般軟體問題 (續)

CR ID	說明	解決方法
6730610	<p>在特定情況下，開啓 T5440 伺服器電源時，可能會遇到下列錯誤訊息：</p> <pre>Chassis major: Jul 27 16:40:17 ERROR: dt_allocprop: prop == NULL: Not enough memory to expand MD for new property fwd Chassis major: Jul 27 16:40:17 ERROR: dt_allocnode: Not enough memory to expand MD for new node mblock Chassis critical: Jul 27 16:41:55 FATAL: The Service Processor software has taken a FATAL configuration error, Chassis critical: the HOST Process cannot be started. Chassis critical: Please examine the logs to determine the reason for failure and then Chassis critical: reset the Service Processor</pre> <p>當不同 CMP 與系統模組上的記憶體數量差異很大時，會發生此錯誤。例如，若您將 CMP0+MEM0 上的記憶體加到 128 GB，但 CMP1+MEM1 上的記憶體只有 16 GB，則會發生此情形。在兩個不同的情況可能會發生此情況；每個情況都有自己的回復程序。</p>	<p>案例 1 – POST 偵測到具有 64 個 8 Gbyte FB-DIMMS 的 T5440 上有多個 FB-DIMMS 失敗。</p> <p>回復 1 – 若 POST 導致 FB-DIMM 離線，必須立即進行更換。若無法或不想立即更換失敗的 FB-DIMM，必須停用另一個 CMP/記憶體模組之對應記憶體支路上的對應 FB-DIMM，以確保記憶配置的連續性。</p> <p>鍵入下列一項：</p> <pre>-> set /SYS/component component_state=disabled sc> disablecomponent asr-key</pre> <p>鍵入下列其中一個指令，以顯示啓用與停用的裝置清單：</p> <pre>-> show components sc> showcomponent</pre> <p>對於各項停用的 FB-DIMM 裝置，請停用與其他 CMP/記憶體模組單元相關聯的對應 FB-DIMM。例如，若停用了下列裝置：</p> <pre>/SYS/MB/MEM0/CMP0/BR0/CH0/D1</pre> <p>接著停用下列額外裝置：</p> <pre>/SYS/MB/MEM1/CMP1/BR0/CH0/D1 /SYS/MB/MEM2/CMP2/BR0/CH0/D1 /SYS/MB/MEM3/CMP3/BR0/CH0/D1</pre> <p>案例 2 – 您已加入新的 FB-DIMM 模組至 T5440 伺服器，而且為 CMP/記憶體模組對的其中一個模組配置了明顯多於其他模組的記憶體</p> <p>回復 2 – 在 CMP/記憶體模組重新配置 FB-DIMM，讓每個 CMP/記憶體模組對上的 FB-DIMM 總數與類型維持相同。</p>
6731027	<p>在特定情況下，當 Solaris 作業系統停止時，可能無法關閉系統電源。發生此情況時，系統可能會沒有回應，而且系統主控台或 SC 主控台可能不會顯示任何訊息。</p>	<p>請使用下列其中一個方式關閉系統電源：</p> <ul style="list-style-type: none"> • ILOM stop/SYS 指令 • ALOM poweroff 指令

表 2-4 SPARC Enterprise T5440 伺服器上的韌體與一般軟體問題 (續)

CR ID	說明	解決方法
6731227	<p>從主要網域 (控制網域) 重新指派 I/O 分支至訪客網域 (I/O 網域) 時，有兩種情況會導致邏輯網域當機：</p> <p>案例 1 – 若您從主要網域的邏輯網域配置移除 I/O 支路，然後將相同的 I/O 分支加回主要網域，重新啟動系統時可能不會偵測到任何 I/O、系統可能會在 OpenBoot 中當機，或主要網域可能無法偵測到整個 I/O 支路與關聯的 I/O 裝置。例如，以所示順序執行下列動作可能會導致主要網域在 OpenBoot 中當機：</p> <ol style="list-style-type: none"> 1. ldm rm-io pci@500 primary (從配置移除 pci@500) 2. ldm rm-io pci@600 primary (從配置移除 pci@600) 3. ldm add-io pci@500 primary (將 pci@500 加回配置) 4. ldm add-config <i>config_name</i> (將新的配置儲存到 SP) 5. 正常關機並重新啟動 <p>案例 2 – 若以數值順序以外的順序指派 I/O 支路到訪客網域，則一個或多個訪客網域將無法啟動。例如，以所示順序執行的下列動作可能會導致一個或多個訪客網域在啟動時當機：</p> <ol style="list-style-type: none"> 1. ldm add-io pci@600 <i>guestA</i> 2. ldm add-io pci@500 <i>guestB</i> 3. ldm add-io pci@700 <i>guestC</i> 	<p>遵循下列指導方針即可避免這兩種情況：</p> <p>案例 1 – 請勿從主要網域移除 I/O 分支並再將其立即加回到主要網域。</p> <p>案例 2 – 務必依數值順序將 I/O 分支加回訪客網域。</p> <p>範例 1：主要網域正使用 pci@400 (內建磁碟 /USB/DVD 與插槽 PCIe0 及 PCIe1)，而且您要指派 pci@500、pci@600 與 pci@700 給三個訪客。請執行下列作業：</p> <ol style="list-style-type: none"> 1. ldm add-io pci@500 <i>guestB</i> 2. ldm add-io pci@600 <i>guestA</i> 3. ldm add-io pci@700 <i>guestC</i> <p>範例 2：主要網域正使用 pci@500 (內建 1Gb/秒與 10Gb/秒網路，插槽 PCIE4、PCIE5、XAU10、XAU11)，而且您要指派 pci@400、pci@600 與 pci@700 給三個訪客。請執行下列作業：</p> <ol style="list-style-type: none"> 1. ldm add-io pci@400 <i>guestB</i> 2. ldm add-io pci@600 <i>guestA</i> 3. ldm add-io pci@700 <i>guestC</i> <p>若發生此當機情況，您可以透過使用先前可運作的配置或出廠預設配置來啟動系統，以進行回復。透過在服務處理器 (SP) 的 ALOM CLI 上依序執行下列指令，可將系統開機到先前可運作的配置或出廠預設配置：</p> <ol style="list-style-type: none"> 1. sc> bootmode config="name_of_config" 2. sc> poweron 3. sc> poweroff <p><i>name_of_config</i> 是儲存在服務處理器上的可運作配置。若服務處理上沒有任何可運作的配置，請使用「出廠預設值」做為配置名稱。</p> <p>備註 – 若在上述程序中使用「出廠預設」配置，則您必須重新配置所有訪客網域與主要網域。</p>

第 3 章

文件補充與勘誤表

SPARC Enterprise T5440 伺服器文件中的某些資訊不完整或不正確。茲更正如下：

作業說明

主題	連結
當 CMP/記憶體模組數目變更時重新配置 I/O 裝置	第 24 頁的「節點重新配置」
文件勘誤表	第 30 頁的「Sun SPARC Enterprise T5440 Server Getting Started Guide」中的錯誤 第 31 頁的「Sun SPARC Enterprise T5440 Server Service Manual」中的錯誤與疏漏

節點重新配置

若 CMP/記憶體模組對發生故障，您可以將 SPARC Enterprise T5440 伺服器重新配置為以降級模式執行，直到更換 CMP/記憶體模組。此外，您也可以在有系統中加入 CMP/記憶體模組對。但是，加入或移除 CMP/記憶體模組可能會影響內部硬體裝置位址，以及連接到系統之外部裝置 (例如，外接式磁碟陣列) 和透過外部 I/O 擴充裝置連接之裝置的裝置位址。

根據您加入或移除的 CMP/記憶體模組而定，您可能需要手動重新指派一或多個 I/O 裝置，它們在新的系統配置中才能正確運作。

CMP/記憶體模組的 I/O 連線

每個 PCIe 插槽與內建 I/O 裝置都連接到一個 CMP 模組。裝置位址取決於系統配置。請參閱表 3-1 和表 3-2，以取得更多資訊。

若 CMP 模組故障，直接連接到 CMP 模組的內建裝置與插槽將變成無法使用。您需要對 I/O 與節點執行重新配置，才能回復連接到故障之 CMP 的 I/O 服務。

例如，在 4P 系統中，若 CMP0 離線，下列裝置會變成無法使用：

- PCIe0
- PCIe1
- 內建硬碟

在此故障情況中，系統無法從內建磁碟啟動。

同樣地，若 CMP1 離線，下列裝置會變成無法使用：

- PCIe4
- PCIe5
- 內建網路裝置

相關資訊

- [第 27 頁的「系統匯流排拓樸」](#)
- [第 28 頁的「支援的 CMP/記憶體模組配置」](#)
- [第 28 頁的「2P 配置中的 I/O 結構」](#)
- [第 29 頁的「4P 配置中的 I/O 結構」](#)
- [第 29 頁的「法定、降級配置」](#)

從故障的 CMP/記憶體模組回復

若您的系統中整個 CMP/記憶體模組發生故障，請執行下列其中一個動作：

1. 更換故障的 CMP/記憶體模組。
2. 實際重新配置剩餘的 CMP/記憶體模組，以形成支援的 1P 或 2P 配置。
3. 手動停用不在支援位置之剩餘 CMP 的所有執行緒。這是最後才需要考慮的選項。

備註 – 只有在沒有其他辦法或您無法實際靠近系統進行維修時，才建議您停用 CMP/記憶體模組上的所有執行緒。

▼ 手動停用 CMP/記憶體模組

- 使用 ALOM 相容性 shell，鍵入下列指令：

```
sc> disablecomponent /SYS/MB/CPUX/CMPx/P0
sc> disablecomponent /SYS/MB/CPUX/CMPx/P1
...
sc> disablecomponent /SYS/MB/CPUX/CMPx/P63
```

其中 x 是要停用的 CMP。

I/O 裝置節點重新配置

發生下列其中一個情況時，您可能需要變更 CMP 模組與內建裝置 (如表 3-1 或表 3-2 所述) 之間的連線：

- CMP 模組已完全故障，您需要存取已連接到該 CMP 模組的 PCIe 插槽或裝置，且您無法暫時更換故障的模組或將現有模組從其他插槽移動過來直到更換出現故障的 CMP。
- 您正在從 2P 升級到 4P 系統。

▼ 重新配置 I/O 與 PCIe 結構

reconf.pl 程序檔可重新配置 PCIe 結構，儘可能有效率地重新連接 PCIe 插槽與內建裝置到 CMP 節點。reconf.pl 程序檔也可以重新配置 Solaris 裝置名稱，以符合 CMP 模組與 PCIe 裝置和插槽之間的新連線。使用 reconf.pl 程序檔將每個 PCIe 插槽與內建裝置重新附加到最接近的可用 CMP 模組。

若要使用 reconf.pl，您必須具備下列項目：

- Solaris 作業系統 JumpStart™ 伺服器
- 網路安裝影像
- reconf.pl 程序檔

請執行下列作業：

1. 從下列位置下載 reconf.pl 程序檔：

```
https://cds.sun.com/is-bin/INTERSHOP.enfinity/WFS/CDS-CDS\_SMI-Site/en\_US/-/USD/ViewProductDetail-Start?ProductRef=IORSC-SP-E54440SV-G-F@CDS-CDS\_SMI
```

2. 將 reconf.pl 程序檔複製到網路安裝影像之「**miniroot**」的根目錄。這是 **JumpStart** 伺服器上匯出之 **Solaris 10 5/08** 作業系統影像的 **Solaris_10/Tools/Boot** 目錄。
3. 關閉系統電源。
4. 登入 **ALOM** 相容性 **shell**。請鍵入：

```
sc> setsc sys_ioreconfigure nextboot
```

5. 開啓系統電源。
6. 從網路啓動。請鍵入：

```
ok boot -s
```

7. 掛載 **/mnt** 目錄下的系統啓動磁碟。請鍵入：

```
# mount /dev/dsk/c0t0d0s0 /mnt
```

8. 變更到啓動磁碟的根目錄，然後將 reconf.pl 程序檔複製到啓動磁碟的根目錄。請鍵入：

```
# cd /mnt  
# cp /reconf.pl .
```

9. 執行 `reconf.pl` 程序檔。請鍵入：

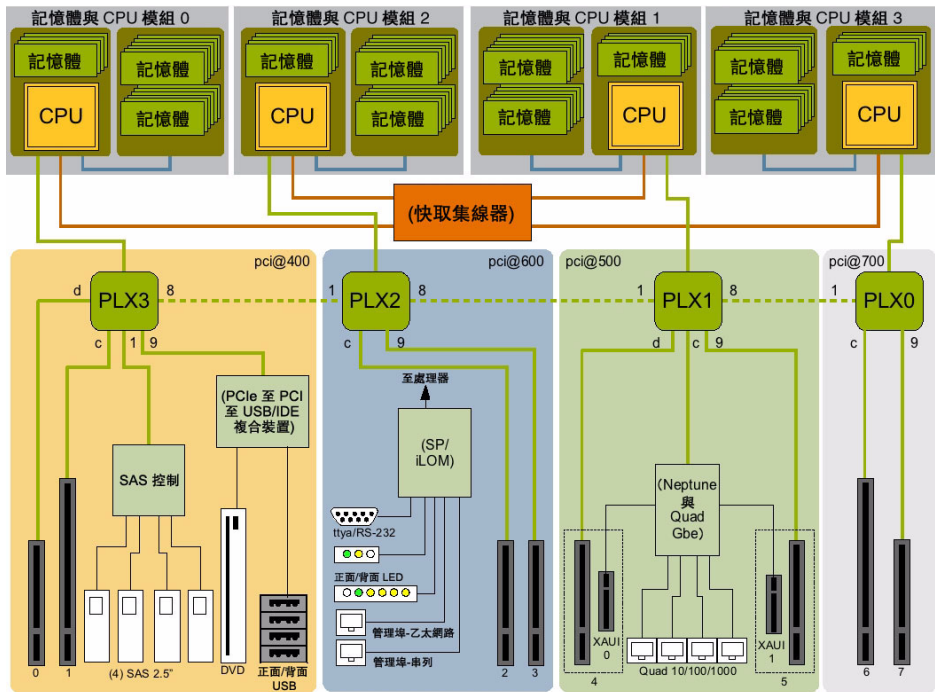
```
# /mnt/reconf.pl
```

10. 重新啟動系統。

系統匯流排拓樸

圖 3-1 說明 SPARC Enterprise T5440 伺服器系統匯流排拓樸。

圖 3-1 系統匯流排拓樸



支援的 CMP/記憶體模組配置

支援下列 CMP/記憶體模組配置：

- 在插槽 0 中安裝一個 CMP/記憶體模組對 (1P)
- 在插槽 0 與 1 中安裝兩個 CMP/記憶體模組對 (2P)
- 在插槽 0、1、2 與 3 中安裝四個 CMP/記憶體模組對 (4P)

不支援其他配置。

2P 配置中的 I/O 結構

表 3-1 在 2P 系統中由 CMP 控制的裝置

CMP 編號	受控制的裝置
CMP0	內建磁碟機
	內建 USB 連接埠
	內建 DVD 光碟機
	PCIe0
	PCIe1
	PCIe2
CMP1	PCIe3
	內建 1 Gbit 或 10 Gbit 網路
	PCIe4
	PCIe5
	PCIe6
PCIe7	

4P 配置中的 I/O 結構

表 3-2 在 4P 系統中由 CMP 控制的裝置

CMP 編號	受控制的裝置
CMP0	內建磁碟機 內建 USB 連接埠 內建 DVD 光碟機 PCIe0 PCIe1
CMP1	內建 Gbit 或 10 Gbit 網路 PCIe4 PCIe5
CMP2	PCIe2 PCIe3
CMP3	PCIe6 PCIe7

法定、降級配置

表 3-3 說明以降級狀態執行之系統的支援配置。

表 3-3 法定、降級配置

配置	CMP0	CMP1	CMP2	CMP3
a*	故障	線上	停用	停用
b	線上	故障	停用	停用
c	線上	線上	故障	停用
d	線上	線上	停用	故障

* 替代 1P 配置。請注意，內建磁碟機將無法使用。

「Sun SPARC Enterprise T5440 Server Getting Started Guide」中的錯誤

「Sun SPARC Enterprise T5440 Server Getting Started Guide」中的某些資訊不正確。茲更正如下：

機架滑軌位置安裝指示

CR ID 6747034

步驟 2 下的句子「Place the server in its intended location for verification」（將伺服器放在預訂位置以進行驗證）不正確。更正後的句子如下：

For rackmounting instructions, refer to the instructions included in one or more of the following locations (如需機架掛載指示，請參閱下列一或多個位置中包含的指示)：

- Rack installation kit (機架安裝工具組)
- 「Sun SPARC Enterprise T5440 Server Installation and Setup Guide」

系統未隨附防靜電手腕帶

在「Sun SPARC Enterprise T5440 Server Getting Started Guide」中，防靜電手腕帶是列為系統隨附的其中一個項目。但是，系統並未隨附防靜電手腕帶。

「Sun SPARC Enterprise T5440 Server Service Manual」中的錯誤與疏漏

「Sun SPARC Enterprise T5440 Server Service Manual」中的某些資訊不正確或不完整。茲更正如下：

更換 CMP/記憶體模組：將 FB-DIMM 轉接至更換模組

更換故障的 CMP 或記憶體模組時，您必須將 FB-DIMM 從故障的模組轉接到更換模組。更換 CMP 與記憶體模組不包含 FB-DIMM。

移除或安裝 PSU0：中斷纜線管理支架支撐柱的連線

您必須中斷纜線管理支架支撐柱的連線，才能存取電源供應器 0 (PSU0)。

取下電池：圖例不正確

說明電池取下程序的圖例 (圖 5-7) 不正確。電池固定彈簧與實際產品的外觀不同。程序中的文字是正確的。

若安裝 XAUI 卡，會停用內建十億位元乙太網路連接埠

CR ID 6746259

若要安裝 XAUI 卡，請注意下列事項：

- 若要在 XAUI 連接埠 0 中安裝 XAUI 卡，會停用內建 NET1 連接埠。
- 若要在 XAUI 連接埠 1 中安裝 XAUI 卡，會停用內建 NET0 連接埠。

FB-DIMM 裝置識別碼：表中列出了不正確的裝置識別碼

表中對 CMP 和記憶體模組對上的 FB-DIMM 裝置與裝置識別碼之說明有誤。表 3-4 是正確的版本。

表 3-4 FB-DIMM 配置與裝置識別碼

Location	FB-DIMM Device Identifiers	Connector Number	FB-DIMM Group	
CMP module	/SYS/MB/CPU _x /CMP _x /BR1/CH0/D0	J792	Group 1* (4 FB-DIMMs)	
	/SYS/MB/CPU _x /CMP _x /BR1/CH1/D0	J896		
	/SYS/MB/CPU _x /CMP _x /BR0/CH0/D0	J585		
	/SYS/MB/CPU _x /CMP _x /BR0/CH1/D0	J687		
	<i>Motherboard connector</i>			
Memory module	/SYS/MB/MEM _x /CMP _x /BR1/CH1/D2	J1471	Group 2 (4 FB-DIMMs)	
	/SYS/MB/MEM _x /CMP _x /BR1/CH1/D3	J1573		
	/SYS/MB/MEM _x /CMP _x /BR1/CH0/D2	J1066		
	/SYS/MB/MEM _x /CMP _x /BR1/CH0/D3	J1167		
	/SYS/MB/MEM _x /CMP _x /BR0/CH1/D2	J847	Group 3 (8 FB-DIMMs)	
	/SYS/MB/MEM _x /CMP _x /BR0/CH1/D3	J948		
	/SYS/MB/MEM _x /CMP _x /BR0/CH0/D2	J660		
	/SYS/MB/MEM _x /CMP _x /BR0/CH0/D3	J762		
	/SYS/MB/MEM _x /CMP _x /BR0/CH1/D1	J746		
	/SYS/MB/MEM _x /CMP _x /BR0/CH0/D1	J511		
	/SYS/MB/MEM _x /CMP _x /BR1/CH0/D1	J927		
	/SYS/MB/MEM _x /CMP _x /BR1/CH1/D1	J1344		
	<i>Motherboard connector</i>			

* 最低配置。

備註 – 裝置識別碼會區分大小寫。

FB-DIMM 位址與其所在 CMP 或記憶體模組掛載遵循相同的慣例。例如：
/SYS/MB/CPU0/CMP0/BR1/CH0/D0 是 FB-DIMM 在 CMP 模組 0 上以 J792 掛載的裝置識別碼。