

# Guide de démarrage du serveur Sun Fire X4800

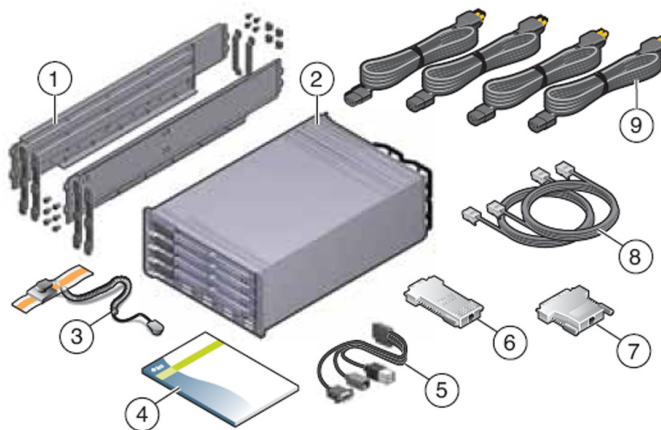
Ce guide décrit les étapes minimales à effectuer pour mettre sous tension et initialiser pour la première fois votre serveur Oracle Sun Fire X4800.

Les informations détaillées sur l'installation figurent dans le *Guide d'installation du serveur Sun Fire X4800*, disponible à l'adresse :

<http://docs.sun.com/app/docs/prod/sf.x4800>

Reportez-vous à la section Documentation pour ce produit à la fin du présent document pour obtenir la liste des documents pour ce système.

## Contenu de l'emballage (n'est pas à l'échelle)



### Légende de la figure

- 1 Kit de montage en rack et kit des bras de livraison
- 2 Serveur
- 3 Bracelet antistatique
- 4 Documentation
- 5 Câble multiport
- 6 Adaptateur croisé RJ-45 vers DB-9 (540-2345)
- 7 Adaptateur croisé RJ-45 vers DB-25 (540-3456)
- 8 Deux câbles Ethernet (540-7890)
- 9 Cordons d'alimentation

Le kit de montage en rack et les supports de serrage sont livrés dans la même boîte, bien qu'ils sont utilisés à des heures différentes pour différentes raisons. Utilisez le kit de montage en rack pour monter votre serveur dans un rack. Utilisez le bras de livraison pour renforcer votre serveur si vous envisagez de l'expédier dans un rack.

Reportez-vous au *Guide d'installation du serveur Sun Fire X4800* pour plus de détails.

---

## Kit média et documentation

Vous pouvez commander la documentation et le kit média pour votre système. Cette solution contient la documentation d'installation, les outils et les pilotes CD-ROM/DVD, le CD/DVD Assistant SIA (Sun Installation Assistant) et le CD/DVD SunVTS. Vous pouvez commander la documentation et le kit média à tout moment, à l'aide de la référence commerciale suivante :

X8514A - Sun Fire X4800 MEDDOCKIT

Vous pouvez également télécharger la documentation et les logiciels qui sont inclus dans la documentation et le kit média depuis ces sites :

- Pour obtenir la documentation : <http://docs.sun.com/app/docs/prod/sf.x4800>
- Pour obtenir les logiciels : <http://www.oracle.com/goto/x4800>

## Problèmes et modifications

Le document *Notes de produit du serveur Sun Fire X4800* fournit des informations sur les problèmes connus et leurs solutions. Pour configurer les options ou pour ajouter du matériel à votre serveur, reportez-vous au *Sun Fire X4800 Service Manual (Manuel d'entretien du serveur Sun Fire X4800)* ou à l'étiquette d'entretien.

## Informations de sécurité et de conformité

Avant de procéder à l'installation, reportez-vous aux documents suivants pour consulter les informations de sécurité relatives au Sun Fire X4800:

- *Important Safety Information for Sun Hardware Systems (Informations de sécurité importantes sur le matériel Sun)* : document imprimé inclus dans le kit de livraison.
- *Guide de sécurité et de conformité du serveur Sun Fire X4800* : Informations de sécurité importantes sur le matériel Sun disponible en ligne sur le site Web de documentation Sun.

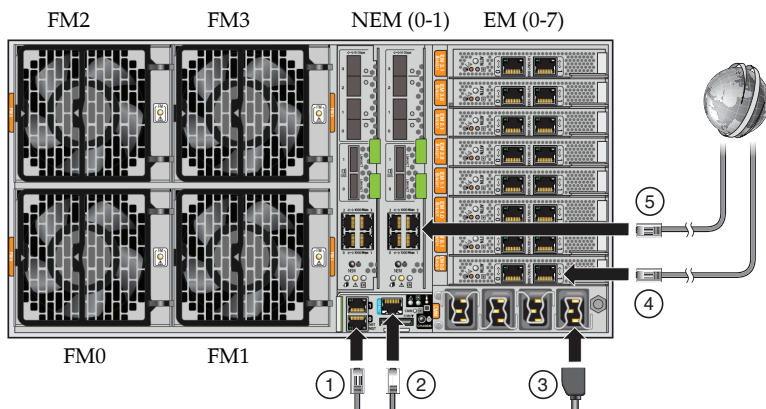
## Installation de composants optionnels

Pour obtenir les instructions d'installation des composants optionnels, reportez-vous au *Sun Fire X4800 Service Manual (Manuel d'entretien du serveur Sun Fire X4800)*.

## Montage du système sur un rack

Pour les instructions du montage en rack, reportez-vous aux instructions fournies avec le kit de glissières et le *Guide d'installation du serveur Sun Fire X4800* en ligne.

## Connexion des câbles



Légende de la figure

- 1 Ports NET MGT
- 2 Port SER MGT par câble multiport
- 3 Entrées CA
- 4 Modules PCIe Express (EM)
- 5 Modules d'extension réseau (NEM)

1. (Suggéré) Reliez au moyen d'un câble Ethernet le port NET MGT du serveur au réseau avec lequel les futures connexions au processeur de service seront établies. Il doit s'agir d'un réseau de gestion, et non d'un réseau de données.

Après la configuration initiale du système en utilisant le port SER MGT, la communication avec le processeur de services et l'hôte passe généralement par cette interface Ethernet.

2. Reliez le port SER MGT du serveur au périphérique terminal à l'aide d'un câble RJ-45.

Cette connexion assure la communication initiale avec le processeur de service (SP). Le périphérique doit être configuré de manière à communiquer à 9 600 bauds, 8 bits, sans parité et avec 1 bit d'arrêt. Une configuration à faux modem est nécessaire, c'est-à-dire que les signaux d'émission et de réception sont inversés (intercommunication) pour les communications DTE à DTE. Vous pouvez utiliser les adaptateurs croisés RJ-45 fournis avec un câble RJ-45 standard pour réaliser la configuration inverseur.

3. Connectez les cordons d'alimentation aux blocs d'alimentation électriques et à des sources électriques distinctes.

Pour assurer la redondance, connectez les quatre câbles d'alimentation pour *deux circuits de branchement séparés*. Reliez deux câbles d'alimentation à un circuit, et les deux autres câbles d'alimentation à l'autre circuit.

Lorsque l'alimentation est activée, le SP s'initialise, les DEL d'alimentation s'allument et le voyant d'alimentation/OK vert clignote.

Après quelques minutes, l'invite de connexion du SP s'affiche sur le périphérique terminal. Notez que l'hôte n'est pas encore démarré ou sous tension.

Les modules PCIe Express et les modules d'extension réseau (4 et 5) sont utilisés pour les communications avec le réseau de données. Pour plus d'informations sur les options de connectivité, reportez-vous au *Guide d'installation du serveur Sun Fire X4800* ou au document *Supplément Oracle Integrated Lights Out Manager (ILOM) 3.0 pour le serveur Sun Fire X4800*.

## Connexion à ILOM et configuration de l'adresse IP du SP

Deux méthodes permettent de se connecter à l'utilitaire ILOM :

- Connexion au processeur de service à l'aide d'une connexion série (port SER MGT)
- Connexion au processeur de service à l'aide d'une connexion Ethernet (port NET MGT) utilisant le protocole DHCP ou une adresse IP statique, le cas échéant.

Après avoir établi une connexion au processeur de service par le port série, vous pouvez afficher l'adresse DHCP du SP ou configurer celui-ci pour utiliser une adresse IP statique (DHCP est le paramètre par défaut). Vous pouvez alors utiliser le port NET MGT pour accéder au processeur de service à l'aide de son adresse IP.

Reportez-vous au document *Supplément Oracle Integrated Lights Out Manager (ILOM) 3.0 pour le serveur Sun Fire X4800* et aux documents de l'Oracle Integrated Lights Out Manager ILOM, 3.0 Documentation Collection (anciennement appelé Sun intégré Lights Out Manager 3.0 Documentation) pour connaître les instructions d'utilisation d'ILOM en vue de configurer et gérer le serveur Sun Fire X4800.

## Connexion à ILOM au moyen d'une connexion série

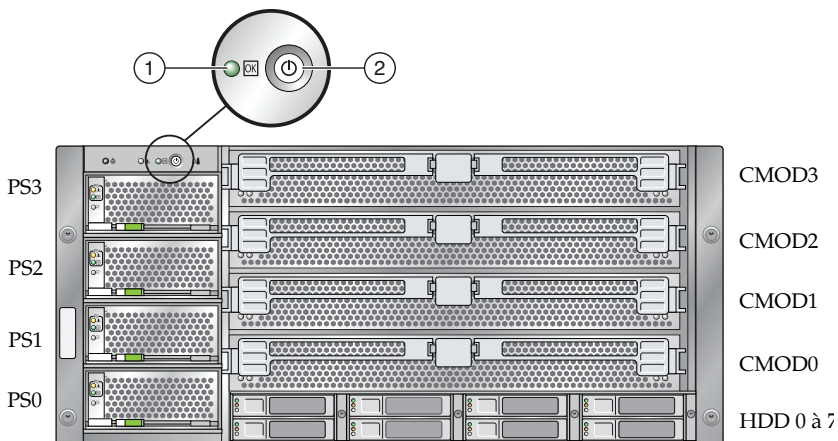
1. Appuyez sur la touche Entrée du terminal pour créer une connexion entre le terminal et le processeur de service ILOM.
2. Connectez-vous à ILOM.  
Le nom d'utilisateur par défaut est `root` ; le mot de passe par défaut est `changeme`.
3. Pour démarrer la console série, utilisez la commande `start /SP/console`.

## Mise sous tension du système



**Attention** – N'utilisez jamais le serveur sans que les ventilateurs, les composants et les plaques de remplissage soient installés. Si vous utilisez le serveur sans les éléments de ventilation appropriés, vous risquez d'endommager gravement ses composants.

1. Vérifiez que les cordons d'alimentation électrique sont connectés et que l'alimentation de secours est sous tension.



Légende de la figure

- |   |                       |
|---|-----------------------|
| 1 | DEL d'alimentation/OK |
| 2 | Bouton d'alimentation |

CMOD3 En mode d'alimentation de secours, la DEL d'alimentation clignote sur le panneau avant.  
 CMOD2 À ce stade, l'alimentation de secours alimente uniquement le processeur de service et les ventilateurs électriques.  
 CMOD1 N'appuyez sur le bouton de marche que lorsque vous êtes prêt à installer  
 CMOD0  
 HDD 0 à 7

un système d'exploitation de plate-forme.

## 2. Appuyez sur le bouton d'alimentation sur le panneau avant, puis relâchez-le.

Lorsque l'alimentation principale alimente l'ensemble du serveur, la DEL d'alimentation/OK située à côté du bouton d'alimentation s'allume en continu.

---

**Remarque** – Lors de la mise sous tension initiale du serveur, l'exécution de l'autotest à la mise sous tension peut prendre plusieurs minutes.

---

## 3. Poursuivez en effectuant la configuration initiale du logiciel, comme indiqué dans le *Guide d'installation du serveur Sun Fire X4800*.

## Mise à jour du microprogramme

Oracle recommande vivement l'utilisation de l'Assistant d'installation Sun (SIA) pour la mise à niveau du BIOS système et du microprogramme ILOM de Sun. Facile à utiliser, SIA est disponible dans le kit média et documentation ainsi qu'à l'adresse suivante :

<http://www.sun.com/systemmanagement/sia.jsp>

Pour plus d'informations, reportez-vous à la documentation relative à la version de SIA prise en charge pour votre serveur à l'adresse :

<http://docs.sun.com/app/docs/prod/install.x64svr#hic>

Pour mettre à niveau le BIOS système et le microprogramme ILOM sans passer par l'assistant SIA, reportez-vous à la documentation relative à la version de d'ILOM prise en charge pour votre serveur, à l'adresse :

<http://docs.sun.com/app/docs/prod/sf.x4800>

Ou consultez les documents de la collection Sun Integrated Lights Out Manager 3.0, à l'adresse :

<http://docs.sun.com/app/docs/prod/int.lights.mgr30#hic>.

## Configuration du système d'exploitation, du logiciel pilote et des microprogrammes

Après avoir configuré le SP d'ILOM avec les paramètres réseau, vous pouvez configurer un SE préinstallé ou installez un SE pris en charge.

## Documentation de ce produit

Le tableau suivant répertorie la documentation dans l'ordre possible des tâches que vous serez amené à réaliser lors de l'installation d'un nouveau système. Vérifiez les tâches figurant à gauche, puis reportez-vous à la documentation correspondante à droite. Vous trouverez les versions les plus récentes de tous les documents sur le site Web de documentation Sun :

<http://docs.sun.com/app/docs/prod/sf.x4800>

Système d'exploitation	Veuillez lire ce document :	Pour les informations, reportez-vous à :	Pour les pilotes et les microprogrammes, reportez-vous à :	Pour les informations sur les patches
Système d'exploitation Solaris préinstallé	<i>Guide d'installation du serveur Sun Fire X4800</i>	<a href="http://docs.sun.com/app/docs/prod/sf.x4800">http://docs.sun.com/app/docs/prod/sf.x4800</a>	<a href="http://www.oracle.com/goto/x4800">http://www.oracle.com/goto/x4800</a>	Reportez-vous aux <i>Notes de produit du serveur Sun Fire X4800</i> <a href="http://sunsolve.sun.com">http://sunsolve.sun.com</a>
SE Solaris	<i>Guide d'installation du serveur Sun Fire X4800 pour le système d'exploitation Oracle Solaris</i>	<a href="http://docs.sun.com/app/docs/prod/sf.x4800">http://docs.sun.com/app/docs/prod/sf.x4800</a>		
Windows	<ul style="list-style-type: none"> <li>• <b>Windows ou Linux :</b> <i>Installation assistée : Sun Installation Assistant 2.3 through 2.4 User's Guide for x64 Servers (Guide de l'utilisateur de l'Assistant d'installation Sun 2.3 à 2.4 pour les serveurs x64)</i></li> </ul>	<a href="http://www.sun.com/systemmanagement/sia.jsp">http://www.sun.com/systemmanagement/sia.jsp</a> <a href="http://www.oracle.com/goto/x4800">http://www.oracle.com/goto/x4800</a>	Utilisation de SIA pour les mises à jour automatiques des pilotes et des microprogrammes <a href="http://www.sun.com/systemmanagement/sia.jsp">http://www.sun.com/systemmanagement/sia.jsp</a>	<a href="http://update.microsoft.com/">http://update.microsoft.com/</a>
Linux	<ul style="list-style-type: none"> <li>• <b>Windows :</b> <i>Guide d'installation du serveur Sun Fire X4800 pour les systèmes d'exploitation Windows</i></li> <li>• <b>Linux :</b> <i>Guide d'installation du serveur Sun Fire X4800 pour les systèmes d'exploitation Linux</i></li> </ul>			SUSE : <a href="http://download.novell.com/index.jsp">http://download.novell.com/index.jsp</a>

Pour les versions traduites de la documentation, rendez-vous sur le site Web <http://docs.sun.com>, puis sélectionnez la langue souhaitée pour la documentation.

---

## Mise hors tension du serveur

Pour mettre hors tension le mode d'alimentation principale du serveur, utilisez l'une des deux méthodes suivantes :

- Arrêt progressif – Enfoncez et relâchez le bouton d'alimentation situé sur le panneau avant. Cette opération permet d'arrêter correctement un système d'exploitation ACPI (Advanced Configuration and Power Interface).
- Arrêt d'urgence – Appuyez sur le bouton d'alimentation électrique et maintenez-le enfoncé pendant quatre secondes pour couper l'alimentation électrique et passer en mode d'alimentation de secours.

## Garantie matérielle et contrat d'assistance logicielle

Pour consulter la garantie matérielle, voir :

<http://www.oracle.com/fr/support/library/oracle-hardware-warranty-069192.pdf>

Pour plus d'informations sur un contrat de services, voir :

<http://www.oracle.com/fr/support/index.html>

Si votre système doit être entretenu ou réparé, vous serez sans doute invité à entrer le numéro de série du matériel. Pour rechercher le numéro de série de votre serveur Oracle Sun Fire X4800, utilisez la commande ILOM `get /SYS` ou consultez les instructions de votre guide d'installation ou de votre manuel d'entretien.

<http://docs.sun.com/app/docs/prod/sf.x4800>

## Informations de contact

Sujet	URL
Support technique	<a href="http://www.oracle.com/fr/support/index.html">http://www.oracle.com/fr/support/index.html</a>
Envoi de commentaires sur ce document	<a href="http://www.sun.com/hwdocs/feedback">http://www.sun.com/hwdocs/feedback</a> N'oubliez pas de mentionner le titre et le numéro de référence du document dans votre commentaire : <i>Guide de démarrage du serveur Sun Fire X4800</i> , numéro de référence 821-2250-10
Mises à jour des pilotes et des microprogrammes	<a href="http://www.oracle.com/goto/x4800">http://www.oracle.com/goto/x4800</a>

## Tâches et documentation

Tâche	Type de document	Référence
Consultez les informations de sécurité.	Guide de sécurité et de conformité du serveur Sun Fire X4800	821-2271
	Important Safety Information for Sun Hardware Systems (Informations de sécurité importantes sur le matériel Sun)	816-7190
Examinez les problèmes connus et appliquez les solutions.	Notes de produit du serveur Sun Fire X4800	821-0281
Branchez le serveur et mettez-le sous tension. Établissez la connexion au processeur de service et déterminez les paramètres réseau. Configurez le SE Solaris préinstallé.	Guide d'installation du serveur Sun Fire X4800	821-2230
Gérez les comptes de serveurs, surveillez les alertes, définissez l'accès distant et la redirection, et affichez l'état des composants ainsi que les journaux d'événements.	Supplément Oracle Sun Integrated Lights Out Manager (ILOM) 3.0 pour le serveur Sun Fire X4800	821-2265
Personnalisez les paramètres BIOS et les paramètres RAID. Retirez et remplacez des composants matériels. Dépannez et isolez les problèmes serveur.	Sun Fire X4800 Server Service Manual (Manuel d'entretien du serveur Sun Fire X4800)	821-0282

Copyright © 2010, Oracle and/or its affiliates. All rights reserved.

Copyright © 2010, Oracle et/ou ses affiliés. Tous droits réservés.



Réf. 821-2250-10, Rév.01  
Juin 2010